



事務連絡  
平成25年6月26日

各都道府県衛生主管部（局）薬務主管課 御中

厚生労働省医薬食品局審査管理課

マダニの防除を標榜する殺虫剤の取扱いに係る質疑応答集（Q&A）について

マダニの防除を標榜する殺虫剤の取扱いについては、「マダニの防除を標榜する殺虫剤の取扱いについて」（平成25年6月26日付薬食審査発0626第1号厚生労働省医薬食品局審査管理課長通知）により、通知したところです。

今般、その質疑応答集（Q&A）を別添のとおりまとめましたので、貴管内関係者に対して周知方よろしく御配慮をお願いします。

別添

(問1) 「マダニの防除を標榜する殺虫剤の取扱いについて」(平成25年6月26日付薬食審査発0626第1号厚生労働省医薬食品局審査管理課長通知)におけるマダニとは、分類学上どの範囲が対象となるのか。

(答) ダニ目マダニ(後気門)亜目に属するマダニ類が対象となります。

(問2) 効能・効果及び用法・用量に適用害虫としてマダニを追加する場合の記載例を示して欲しい。

(答) 効能・効果及び用法・用量欄の変更が必要なケースにおける記載例は以下のとおりです。「マダニ」を追記する箇所については、以下の記載例の通りとして下さい。なお、以下の記載例に該当するものがない場合は、審査管理課又は独立行政法人医薬品医療機器総合機構一般薬等審査部へ事前に相談して下さい。

#### 記載例1

新	旧
<p><b>【用法及び用量】</b> ハエ、蚊には約10m<sup>2</sup>につき約5秒間噴射するか、直接噴射する。ゴキブリ、ノミ、トコジラミ(ナンキンムシ)、イエダニ、マダニには直接噴霧する。</p> <p><b>【効能及び効果】</b> ハエ成虫、蚊成虫、ゴキブリ、ノミ、トコジラミ(ナンキンムシ)、イエダニ、マダニの駆除</p>	<p><b>【用法及び用量】</b> ハエ、蚊には約10m<sup>2</sup>につき約5秒間噴射するか、直接噴射する。ゴキブリ、ノミ、トコジラミ(ナンキンムシ)、イエダニには直接噴霧する。</p> <p><b>【効能及び効果】</b> ハエ成虫、蚊成虫、ゴキブリ、ノミ、トコジラミ(ナンキンムシ)、イエダニの駆除</p>

#### 記載例2

新	旧
<p><b>【用法及び用量】</b> ハエ、蚊成虫には、よく止まる壁等に50倍液を1m<sup>2</sup>当たり50mLの割合で残留噴霧する。ゴキブリ、ノミ、トコジラミ(ナンキンムシ)、イエダニ、マダニには、<u>潜み場所または生息場所に</u>25倍液を</p>	<p><b>【用法及び用量】</b> ハエ、蚊成虫には、よく止まる壁等に50倍液を1m<sup>2</sup>当たり50mLの割合で残留噴霧する。ゴキブリ、ノミ、トコジラミ(ナンキンムシ)、イエダニには、<u>潜み場所または生息場所に</u>25倍液を1m<sup>2</sup>当たり</p>

<p>1m<sup>2</sup>当たり 50mL の割合で残留塗布または噴霧する。</p> <p>【効能及び効果】</p> <p>ハエ成虫、蚊成虫、ゴキブリ、ノミ、トコジラミ（ナンキンムシ）、イエダニ、<u>マダニ</u>の駆除</p>	<p>50mL の割合で残留塗布または噴霧する。</p> <p>【効能及び効果】</p> <p>ハエ成虫、蚊成虫、ゴキブリ、ノミ、トコジラミ（ナンキンムシ）、イエダニの駆除</p>
---	--

記載例 3

新	旧
<p>【用法及び用量】</p> <p>小型害虫（チャバネゴキブリ、ノミ、トコジラミ（ナンキンムシ）、イエダニ、<u>マダニ</u>）には約1～2秒、大型害虫（クロゴキブリ等）には約6～8秒直接噴霧する。又、害虫の逃げ込んだ隙間には約1～2秒噴霧する。隙間より出てきた対象害虫には更に上記の量を再度直接噴霧する。</p> <p>【効能及び効果】</p> <p>ゴキブリ、ノミ、トコジラミ（ナンキンムシ）、イエダニ、<u>マダニ</u>の駆除</p>	<p>【用法及び用量】</p> <p>小型害虫（チャバネゴキブリ、ノミ、トコジラミ（ナンキンムシ）、イエダニ）には約1～2秒、大型害虫（クロゴキブリ等）には約6～8秒直接噴霧する。又、害虫の逃げ込んだ隙間には約1～2秒噴霧する。隙間より出てきた対象害虫には更に上記の量を再度直接噴霧する。</p> <p>【効能及び効果】</p> <p>ゴキブリ、ノミ、トコジラミ（ナンキンムシ）、イエダニの駆除</p>

記載例 4

新	旧
<p>【用法及び用量】</p> <p>・ゴキブリ、<u>マダニ</u>：1m<sup>2</sup>につき5倍液80mLの割合で、ゴキブリ、<u>マダニ</u>の潜み場所あるいはよくはい回る場所に残留塗布又は噴霧する。</p> <p>・ノミ、トコジラミ（ナンキンムシ）、イエダニ：1m<sup>2</sup>につき5倍液50mLの割合で使用する。</p> <p>【効能及び効果】</p> <p>ゴキブリ、ノミ、トコジラミ（ナンキンムシ）、イエダニ、<u>マダニ</u>の駆除</p>	<p>【用法及び用量】</p> <p>・ゴキブリ：1m<sup>2</sup>につき5倍液80mLの割合で、ゴキブリの潜み場所あるいはよくはい回る場所に残留塗布又は噴霧する。</p> <p>・ノミ、トコジラミ（ナンキンムシ）、イエダニ：1m<sup>2</sup>につき5倍液50mLの割合で使用する。</p> <p>【効能及び効果】</p> <p>ゴキブリ、ノミ、トコジラミ（ナンキンムシ）、イエダニの駆除</p>

記載例 5

新	旧
<p><b>【用法及び用量】</b> 肌から約 10 cm 離して、適量を首筋、腕、足等の皮膚の露出部に塗布する。</p> <p><b>【効能及び効果】</b> 蚊、ノミ、イエダニ、マダニ、サシバエ、トコジラミ、アブの忌避</p>	<p><b>【用法及び用量】</b> 肌から約 10 cm 離して、適量を首筋、腕、足等の皮膚の露出部に塗布する。</p> <p><b>【効能及び効果】</b> 蚊、ノミ、イエダニ、サシバエ、トコジラミ、アブの忌避</p>

(問 3) 承認書の備考欄に適用害虫に係る事項の記載がある場合には、あわせて変更が必要か。

(答) 今回の一部変更承認申請では変更の必要はなく、他の理由により、一部変更承認申請や軽微変更届出を行う際に、あわせて変更することで差し支えありません。

(問 4) 効力試験を実施するに当たって参考とすべきものはあるか。

(答) マダニに対する殺虫剤（忌避剤を含む。以下同じ。）の効力試験法については、以下の文献等を参考として、当該薬剤の用法・用量に見合った試験を実施し確認して下さい。

- ① 殺虫剤効力試験法解説（1978）改正案（別紙参照）
- ② EPA (US) 試験法 (Product Performance Test Guidelines OPPTS810.3700: Insect Repellents to be Applied to Human Skin.)
- ③ 森井ら「フトゲツツガムシ幼虫に対するディート及びムシペール 12 の忌避及び麻痺効果」家庭薬研究（1989）8(31)31-35

(問 5) 現在、既にイエダニ又はゴキブリの防除を標榜する医薬品又は医薬部外品の新規承認申請を行っている品目について、申請中にマダニの防除に関する効能・効果及び用法・用量の追加を行ってもよいか。

(答) 差し支えありません。

ただし、迅速審査の対象とはなりません。また、マダニに対する殺虫剤の効力については、当該薬剤の用法・用量に見合った試験法により実施し、確認してください。

(問6) マダニ以外の適用害虫について、殺虫剤効力試験法解説(1978)改正案に基づき、例えば、ゴキブリにトコジラミを追加すること等もあわせて申請して良いか。

(答) マダニ以外の適用害虫の追加に係る申請については、今回の迅速審査の対象外となるため、追加等を行わないで下さい。

(問7) 平成25年10月1日以降に、迅速審査の対象となった品目と処方、効能・効果、用法・用量、剤形が同一であって、マダニの防除を標榜する殺虫剤を新規に承認申請又は一部変更承認申請を行う場合の申請区分を教えてください。

(答) 処方等がすべて同一であれば、申請区分について、医薬品の場合は、殺虫剤・殺菌消毒剤区分3となり、医薬部外品の場合は、区分2に該当します。なお、同一でない場合には、申請区分に応じた添付資料が必要となります。

(問8) マダニの防除に関する効能・効果及び用法・用量の追加に係る一部変更承認申請が承認された際、マダニに関する効能・効果及び用法・用量の追加について情報提供を行ってもよいか。

(答) マダニに関する効能・効果等の追加に関する承認後、製造販売業者の責任の下、店舗等に対して適切な情報提供を行うことは差し支えありません。

殺虫剤効力試験法解説

目 次

- 1. 効力試験法概説
  - 1. 1 製造販売承認申請に必要な試験
    - 1. 1. 1 原体
    - 1. 1. 2 製剤
    - 1. 1. 3 基礎試験
      - (1) 試験の目的
      - (2) 供試虫の条件
      - (3) 温湿度条件
      - (4) 評価
    - 1. 1. 4 実地試験
      - (1) 試験の目的
      - (2) 試験の特徴と問題点
      - (3) 注意事項
  - 1. 2 供試虫の種類と試験の特徴
    - 1. 2. 1 蚊類
      - (1) 成虫
      - (2) 幼虫
    - 1. 2. 2 ハエ類
      - (1) 成虫
      - (2) 幼虫
    - 1. 2. 3 ゴキブリ類
    - 1. 2. 4 ノミ類
      - (1) 成虫
      - (2) 幼虫
    - 1. 2. 5 シラミ類
    - 1. 2. 6 トコジラミ
    - 1. 2. 7 イエダニ
    - 1. 2. 8 屋内塵性ダニ類
  - 1. 3 剤型の種類と試験法の特徴
    - 1. 3. 1 原体
    - 1. 3. 2 製剤
      - (1) 油剤
      - (2) 乳剤
      - (3) 水和剤
      - (4) ME剤 (micro emulsion)、可溶化型乳剤、水性乳剤
    - (5) 蚊取り剤
    - (6) エアゾール剤
    - (7) 粉剤
    - (8) 懸濁剤 (フロアブル製剤、ゾル剤)
    - (9) マイクロカプセル剤 (MC剤)
    - (10) 粒剤
      - (11) 錠剤
      - (12) 燻煙剤 (全量噴射型エアゾールを含む)
      - (13) 蒸散剤
      - (14) 毒餌剤
      - (15) 忌避剤
- 2. 効力試験法詳説
  - 2. 1 基礎試験法
    - 2. 1. 1 微量滴下試験法
    - 2. 1. 2 残渣接触試験法
      - (1) 限定時間接触試験法 (短時間接触試験法)
      - (2) 継続接触試験法
      - (3) 残効性試験法
      - (4) ドライフィルム試験法
      - (5) クリップ試験法
    - 2. 1. 3 噴霧試験法
      - (1) 噴霧降下試験法
      - (2) 直接噴霧試験法
      - (3) 箱型試験法
      - (4) ピート・グラディー試験法
    - 2. 1. 4 燻煙試験法
      - (1) 通気試験法
      - (2) 定量燻煙試験法
    - 2. 1. 5 培地混入試験法 (1)
    - 2. 1. 6 培地混入試験法 (2)
    - 2. 1. 7 薬液浸漬試験法
    - 2. 1. 8 薬液継続接触試験法
    - 2. 1. 9 散粉降下試験法
    - 2. 1. 10 食毒試験法

- (1) ゴキブリに対する試験
- (2) イエバエに対する試験
- 2. 1. 11 経口投与試験法
- 2. 1. 12 忌避試験法
  - (1) 吸血害虫に対する試験法
  - (2) ゴキブリに対する試験法
- 2. 2 実地試験法
  - 2. 2. 1 成虫に対する試験法
    - 2. 2. 1. 1 空間処理試験法
      - 2. 2. 1. 1. 1 閉鎖空間での試験法
        - (1) ハエ類を対象にする試験法
        - (2) 蚊類を対象にする試験法
        - (3) ゴキブリ類を対象にする試験法
      - 2. 2. 1. 1. 2 開放空間での試験法
        - (1) ハエ類を対象にする試験法
        - (2) 蚊類を対象にする試験法
      - 2. 2. 1. 2 残留処理試験法
        - (1) ハエ類を対象にする試験法
        - (2) 蚊類を対象にする試験法
        - (3) ゴキブリ類を対象にする試験法
        - (4) 屋内塵性ダニ類を対象にする試験法
      - 2. 2. 1. 3 蒸散剤試験法
        - (1) ハエ類を対象にする試験法
        - (2) 蚊を対象にする試験法
        - (3) ゴキブリ類を対象にする試験法
      - 2. 2. 1. 4 蚊取り剤試験法
        - (1) 屋内試験法
        - (2) 屋外試験法
      - 2. 2. 1. 5 毒餌剤試験法
        - (1) ゴキブリ類を対象にする試験法
        - (2) ハエ類を対象にする試験法
      - 2. 2. 1. 6 忌避剤試験法
    - 2. 2. 2 幼虫に対する試験法
      - 2. 2. 2. 1 ハエ類を対象にする試験法
        - (1) 畜鶏舎での試験法
        - (2) 畜鶏糞を用いる試験法
      - 2. 2. 2. 2 蚊類を対象にする試験法
      - 2. 2. 2. 3 プユ幼虫を対象にする試験法
      - 2. 2. 3 その他の種に対する試験法
- 2. 2. 3. 1 ノミ、トコジラミ、イエダニを対象にする試験法
- 2. 2. 3. 2 シラミを対象にする試験法
- 3. 殺虫剤抵抗性
  - 3. 1 殺虫剤抵抗性が生じるしくみ
    - (1) 抵抗性遺伝子と殺虫剤選抜
    - (2) 殺虫剤抵抗性と耐性
    - (3) 殺虫剤の作用機作と抵抗性
    - (4) 交差抵抗性
    - (5) 選択毒性
    - (6) 昆虫成長制御剤の選択毒性
  - 3. 2 殺虫剤抵抗性の事例
    - (1) コガタアカイエカ
    - (2) アカイエカ種群
    - (3) イエバエ
    - (4) チャバネゴキブリ
    - (5) アタマジラミ
  - 3. 3 殺虫剤抵抗性の検出と系統の確立
    - (1) プロビット解析における注意点
    - (2) 室内選抜系統
    - (3) 感受性系統
  - 3. 4 殺虫剤抵抗性の対策

## 1. 試験法概説

殺虫剤の効力を評価するために行う生物試験は、規格化された標準的な方法によって実施することが必要であるが、殺虫剤は種類が多く、どのような害虫に、どのような場面で、どのように使用されるかが様々であるため、その試験方法も多種多様である。したがって、殺虫剤の全てについて画一的に試験法の標準化をはかることは困難である。ここでは殺虫剤（忌避剤も含める。）の有効性についての相対評価を得ることを主目的に、一般によく行われる標準的な試験法について概説する。

効力試験は基礎試験（室内試験）と実地試験（野外試験）の二つに大別される。

基礎試験は、基本的には有効成分自体の殺虫（または忌避）効力そのものの評価、および、実用製剤の処方並びに用法用量の設定根拠や有効性を基礎的に評価することを目的とし、実地試験は、実用製剤に関して基礎試験で得られた結果に基づいて、実際の環境に適用した場合の実用効果とその変動をどらえ、設定した用法用量で十分な効果が得られるかどうかといった、適切な実地適用基準を明らかにすることが目的であるから、試験設計および評価もそれに見合ったものであることが必要となる。

また、供試虫によっては実地試験を行うことが難しいもの、実地試験を行っても必ずしも適切な評価が行えないもの、あるいは、実地試験を行うにあたって、基礎試験と実地試験の中間的な試験が必要なものがでてくる場合がある。このような場合には、両者の中間ともいべき内容の準実地試験によって評価を行う。

なお、本解説に示された供試虫数、容器サイズ、処理量、観察時間等は、標準的なものやこれまでよく採用されてきた値を示したものであるので、試験の内容等に応じて変更することも差し支えない。

### 1. 1 製造販売承認申請に必要な試験

一般用医薬品・医薬部外品の殺虫剤は、ハエ成虫・幼虫、蚊成虫・幼虫、ゴキブリ、ノミ、シラミ、トコジラミ、イエダニ、屋内塵性ダニ類を対象とする。製造販売承認申請にあたってどのような殺虫試験を行うかは、申請する薬剤の種類や対象害虫、適用方法などによるが、薬剤によっては、必ずしもここで示すような標準化された方法では実施や評価ができない場合、あるいは、できにくい場合がある。しかし、使用方法や対象にしたい害虫の種類に見合った試験を行わなければ、申請する薬剤に対して適切な評価が行えない。そこで、参考として、下表に原体と製剤に関して適用した方がよいと思われる試験区分の目安を示した。

#### 1. 1. 1 原体

ここでいう原体とは新殺虫成分を指す。

新規に開発された殺虫成分は、基礎効力を明らかにしなければならないので、以下のような試験で効力を検証する。

微量滴下試験や残渣接触試験は、その薬剤の基礎的な効力や対象虫の範囲等を判断する上で最も必要とされる試験であり、これまで多くの原体について、これらの方法で評価が行われていて、既存の成分との比較も行いやすい。培地混入試験や薬液浸漬（接触）試験は、ハエ、蚊幼虫や屋内塵性ダニ類を対象にした薬剤の評価に適している。さらに、毒餌を目的にした場合には、経口摂食での効果を知る必要がある。忌避剤の場合は接触効果を見ることが出来る試験法などによる評価が望ましい。

#### 1. 1. 2 製剤



新殺虫成分、既存の殺虫成分に関わらず、それらを用いた新たな製剤について製造販売承認を得るためには、基礎効力に加えて、実用的な効力を判断するための試験が必要である。製剤にはその剤型を製造するために必須な副資材以外に、効力面を増強する目的で2種以上の原体の配合や、共力剤などを添加する場合がある。このような製剤は複数の成分を含んだものであるから、それらを配合した理由や利点なども明らかにする必要がある。

基礎試験では、残渣接触試験、培地混入試験、薬液浸漬（接触）試験、噴霧試験、燻煙・煙霧試験、食毒試験、忌避・誘引試験などの試験法の中から、製剤の使用目的にそって必要な試験を実施する。新たな用途や特殊用途（用法、用量）についても、それらに見合った試験を追加設定することが必要である。この場合、設定理由などを明らかにしておく。

次に、基礎試験で得られた結果をもとに、使用場面を想定した実地試験を実施する。

表 製剤の形態と効力試験内容

試験法の種類	原体	製剤
基礎効力試験		
a. 微量滴下試験	○	△
b. 残渣接触試験	○	○
c. 培地混入試験	○	○
d. 薬液浸漬（接触）試験	○	○
e. 噴霧試験	△	○
f. 燻煙・煙霧試験	×	○
g. 食毒試験（経口投与試験）	△	○
h. 忌避・誘引試験	○	○
実地効力試験	×	○

注1 ○：よく実施される △：場合によって実施される

×：全くかほとんど実施されない

注2 必要性は成分や剤型によって異なる

### 1. 1. 3 基礎試験

#### (1) 基礎試験の目的

基礎試験は、殺虫剤の対象害虫に対する基礎的な効力を明らかにすることが目的であり、温湿度条件のほか、実地とは異なって変動要因が少ない条件で行えるので、基本的な情報が得られる。ここで得られる情報は、その後に行う実地試験などの薬量設定や処理法に対する目安にも重要な指針を与える。

原体を用いた基礎試験では、殺虫成分のみの効力を知ることができることから、同種昆虫に対する他の既存殺虫成分の効力との比較、また、一つの殺虫成分のさまざまな昆虫種に対する作用性の比較が行える。したがって、原体を用いた基礎試験は、殺虫成分が新規に開発された際に、まず実施されるべき試験である。

原体の試験では、試験条件の単純化と高い再現性が必要である。そのためには、殺虫剤の施用方法についてのみならず、供試する虫の標準系統が殺虫剤感受性に関して遺伝的に均一で、継代によって感受性レベルが変動しないことも要件となる。この試験において新規の殺虫原体が既承認の原体に比べて、効力、作用スペクトラム（適用発育ステージまたは昆虫種）などの

面で同等以上の利点を有するかを明らかにする。また、選択毒性や交差抵抗性発達の有無を判断する上で、できる限り作用点が明らかにされていることが必要である。

一方、製剤を用いた試験は、基本的な効力を明らかにするだけでなく、その後に実施する実地試験のために設定する用法、用量の情報を得るという大きな目的がある。

## (2) 供試虫の条件

供試虫は効力評価の物差しとなるものであるから、基礎試験では、種類、系統、飼育条件、日齢（羽化後の日数、幼虫の齢期など）、性別など、すべて標準化されたものを使用することを原則とする。なお、飼育法に関しては「衛生動物検査指針」などを参照されたい。

試験には、目的に応じて感受性ないし抵抗性の程度が明らかな標準的な系統を用いるか、できるだけ素性のはっきりした累代飼育集団を用いる。場合によっては、野外から採集した集団や、それらの次世代を用いる場合もあるが、その場合は感受性の程度についてあらかじめ明らかにしておくことが望ましい。

### 1) 供試虫の種類

供試虫は通常、以下の種について試験を行う。

蚊：アカイエカを用いるのが一般的であるが、代わりにチカイエカを用いることは差し支えない。ヒトスジシマカやコガタアカイエカ、ハマダラカなど他の種が対象となるような条件で使用する製剤を申請する場合には、できるだけ該当種も用いる。

ハエ：原則としてイエバエを用いるが、適用場所でニクバエ、クロバエなどが対象となる場合には、できるだけ該当種も用いる。

ゴキブリ：小型のチャバネゴキブリおよび大型のクロゴキブリやワモンゴキブリなどで行うことが望ましい。

ダニ：種類によって効力差が著しく異なるので、イエダニの効力を標榜する場合にはイエダニを、また、屋内塵性ダニ類を標榜する場合にはケナガコナダニとヒョウヒダニ類を、加えて、ツメダニが対象となる場合にはツメダニ類をそれぞれ用いる（薬審二第84号通知：昭和63年2月18日）。

その他：その他の種（ノミ、シラミ、トコジラミ）に関しては、飼育法が確立していないものもあり、十分な試験が行えない場合がある。そのような場合には、少数の供試虫を持ちいた基礎試験を実施し、ゴキブリを代替種として標榜する種との効力差がわかるように、標榜種について実施した試験結果をつける。

### 2) 日齢、性別等

日齢、性別に関しては、低感受性の時期と性を使用するのが一般的である。

ハエ、蚊の成虫に関しては、羽化後2～5日の間の雌が最も低い感受性を示す。チャバネゴキブリの成虫の場合には、羽化後10～15日の雌が最も感受性が低い。このように、一般に成虫を用いる試験では、感受性が低い雌のみを使用するが、場合によっては雌雄同数を供試する場合もある。微量滴下法では、いずれの供試虫の場合も原則として雌のみを供試する。

幼虫に対する薬液接触試験では、蚊の場合は3齢後期から4齢初期、ハエの場合は、通常、終齢期に入った時点のものを供試する。培地混入法においてはイエバエでは2～5日齢幼虫を用いるが、IGR（昆虫成長制御剤）の試験では効力が評価できる発育段階を選択する。イエダ

ニでは成虫を、また、ケナガコナダニやヒョウヒダニを用いる試験では、培地からの這い出し個体や培地ごと採取したものをを用いる。飼育法が確立されていないものにあつては、野外から採集した集団を用いて良いが、できるだけ齢（または大きさ）を揃え、雌雄や齢（大きさ）などを記録しておく。

### 3) 供試虫の感受性

基礎的な資料を得るためには感受性標準系統を用いればよいが、現実には野外では感受性が低下した集団が多くなっていることから、実用性の評価のために抵抗性の飼育集団や野外集団を用いた試験も行う。

### 4) 供試虫の取り扱い

ハエ、蚊の成虫を取り扱う場合、通常、エチルエーテル、二酸化炭素あるいは低温で麻酔を行うが、過度の麻酔は悪影響を及ぼすので十分注意する必要がある。微量滴下法を除き、試験は供試虫が完全に麻酔から醒めるのを待って実施する。屋内塵性ダニ類やイエダニは麻酔せずによやく取り扱う。

薬剤処理が終了した供試虫については、多くの場合、乾燥しないように湿度を保ち、また、餌を与える必要がある。とくに水は欠かすことができないので、ハエ・蚊成虫に対しては、一般には 2~5%程度の砂糖水を脱脂綿に含ませて、観察する容器に入れておくことが必要である。ゴキブリに対しては、脱脂綿に含ませた水とともに、市販のマウス・ラット用の固型飼料を与えるのがよい。このように供試虫の種類によって水や餌の与え方が異なる。観察が少なくとも 6 時間以上にわたる試験の場合にも、供試虫に砂糖水（および必要に応じ固型餌）を与えることが必要である。

### 5) 供試虫数

供試虫数は試験法にもよるが 1 薬量、1 回につき、少なくともハエ、蚊では 15 匹以上、ゴキブリでは 10 匹以上とすることが望ましい。屋内塵性ダニ類の場合でも正確な個体数を用いることが望ましいが、数を数えて揃えることにはかなり困難を伴うので、数十匹などある程度の見当で数を揃えて供試し、終了後に数を確認することでもよい。

繰り返しは 3 回以上を原則とするが、きわめて速効性の薬剤にあつては、効果判定を容易にするため、1 回の供試虫数を減らして繰り返しの回数を増やしてもよい。

また、IGR や培地混入試験では、薬剤処理後、長期にわたって飼育が必要になるので、無処理区でも途中の死亡などによって数が次第に減少することがある。したがって、あらかじめ途中の減少数などを予測して 1 群の供試虫数を多めにし、その管理には十分な注意を払う。

## (3) 温湿度条件

試験期間中の温湿度条件はできるだけ標準化することが望ましい。一般に試験温度は 25℃ 前後とし、試験期間中の温度を記録する。試験環境の湿度は、一般には 60%RH 前後とするが、屋内塵性ダニ類では 60~80% の高い湿度環境を維持し、同様に試験期間中の湿度を記録する。

## (4) 評価

### 1) 致死の判定

殺虫試験の致死効果を判定するとき、処理後の経過時間によっては正常虫<sup>\*</sup>、ノックダウン

虫\*(または、苦悶虫)、死虫\*(瀕死虫を含む)が観察される場合がある。ノックダウン虫は時間の経過にしたがって蘇生するものやあるいは逆に死亡するものが見られる。このような現象は、有効成分の作用性、処理薬量、使用方法や製剤特性などに起因する。これまでの殺虫剤は一般に飛翔性害虫では処理後 24 時間、匍匐性害虫に対しては 72 時間に生死判定の観察時間としてきたが、有効成分や製剤型も多様になってきているため、このような生死判定を処理後時間限定で一律的に実施することは作用性や殺虫特性を見極めるには不十分である場合がある。従って、生死の判定は、上記の観察時間を目安にするものの、できれば経日的に観察を継続し、ノックダウン虫が蘇生するか致死するかを見極めた上で、効果を判定する。

※ 正 常 虫 :

殺虫剤処理される前と変わりなく正常な動きをするものを指す。

ノックダウン虫 :

薬剤中毒の症状の一つ。間歇的に、又は継続的に興奮状態で、多くは仰向けになって羽や脚を激しく震わせて動き回りもがき苦しむ状況のものを指す。また、動かなくなった状態でも刺激を与えると激しく反応するもの、時間の経過にしたがって蘇生するものや正常に快復するものがみられる。苦悶虫と同義。

死 虫 :

全く動かない状態のもので、刺激を与えても、生命活動がみられないものを指す。

なお、瀕死虫（脚や羽等が全く静止している状態であるが、刺激を与えると、死にかけていて、かすかに生命反応するものを指す。これらは中毒症状が進行して、快復しないもの）は、時間の経過にしたがって致死することから、判定時には死虫とみなす。

## 2) 試験結果の取り扱い

試験結果は、一般に数回の繰り返しの平均値で求め、無処理や溶剤のみなどの対照区で死虫やノックダウン虫が認められた場合には、以下に示す Abott の補正式を用いて補正死亡（ノックダウン）率を計算する。IGR で羽化阻害率を求める場合も、同様の式を適用する。

$$\text{補正死亡率 (\%)} = \frac{\text{処理区の死亡率} - \text{対照区の死亡率}}{100\% - \text{対照区の死亡率}} \times 100$$

原則として、対照区の死亡率ないしノックダウン率が 10%を越えた場合や、IGR 剤の評価で対照区の羽化率が 70%未満などの場合には、通常、その試験は破棄し、再試験を行う方がよい。

試験結果の解析については、プロビット法などによって LD<sub>50</sub> (50%致死薬量) 値およびその信頼限界や可能な限り LD<sub>90</sub> (90%致死薬量) 値をもとめ、また、有意差を確認する場合は適切な統計処理を行ったうえで評価する。この様な処理は KT (ノックダウン時間) 値、LC (致死濃度) 値、IC (阻害濃度) 値、LT (致死日数) 値などを求める場合も同様である。

なお、わが国では、まだ公定の標準薬剤はないが、相対的な有効性を明らかにするうえでは、

原則として普遍性のある現行の市販製剤を選んで対照薬剤とし、相対有効度を表示する。

#### (5) 試験実施上の注意

- 1) 実験動物を吸血源などとして使用する場合、当該研究機関などの倫理委員会等に使用について諮問を行い、許可を得てから実施する。
- 2) 許可があつて実験動物を使用する場合でも、実験動物に対しては、極力苦痛を与えない方法をとるなどの配慮が必要である。

### 1. 1. 4 実地試験

#### (1) 試験の目的

実地試験の目的は、承認申請予定の殺虫製剤（検体）を、設定した用法用量で実際の場所に適用して、その効力を評価するものである。基礎試験では優れた効力を示した検体が、実地に適用した時に優れた効果を示すとは限らない。効力の発現に関与する複雑な変動要因を持つ実地で、検体の実用的効力の確認を得ることが実地試験の目的である。

#### (2) 試験の特徴と問題点

##### 1) 複雑な環境条件

実地では環境その他の複雑で雑多な流動的要因がある。したがって試験のたびに異なった結果が得られることも多い。このため少ない事例しか得られない場合には、それらの結果が普遍的なものかどうかを十分に考察することが望ましい。

##### 2) 周辺環境との関係

屋内で実施する基礎試験と異なって、実際の環境や人が生活する場で実施するので、処理する薬剤が人や環境に影響を及ぼす場合がある。また、処理した薬剤が洗い流されたり、配置した毒餌が紛失したりする場合がある。気温や風雨など自然現象の影響を受けることもある。さらには、店舗などの施設を借りて実施する場合には、営業時間を避けて行わなければならないという制約も出てくる。

この様なことから、実施時期、実施場所について、できるだけ試験期間中に安定した状況が得られるような配慮をすると同時に、実施する場所の所有者などと十分な打ち合わせを行い、試験に支障が生じないように配慮する。このためには、周辺の環境を考慮した上で、できるだけ以下のような条件を備えた場所で実施することが望まれる。

- ① 隣接地区から対象とする種の侵入があると結果が乱れるので、できる限り隔離された場所であること。
- ② 環境条件が単純化されていること。
- ③ 試験期間中、清掃、整理、排除などにより人為的に状況が変化しないこと。
- ④ 実施する場所で人やペットなど、また、環境等に悪影響を与えないこと。

##### 3) 対照区設定の問題

実地条件下では試験を実施する場所の対象虫の個体群密度が、駆除を必要とする程度まで達しているのが前提である。個体群密度は季節や温度などによって変動するため、理想的には、処理区と類似した条件の場所を同時期に選定し、対照区として設けることが望ましい。しかし、無処理のまま試験場所の提供を受けられるかどうか、対照に適した場所が得られるかどうか

など、現実にはかなり難しい問題がある。実験場所の提供を受けようとする場合、試験後、駆除を行うことを条件にすればある程度可能である。また、対照区が設けられない場合には、処理区のみでも正しい評価が得られるように試験設計などを工夫する。

#### 4) 評価の困難性

実地試験では多くの場合、効果判定の方法として、処理前後の害虫の個体群密度の増減により効果を評価する。

この方法の第一の難しさは、どのような調査法によって個体群密度を把握するかである。密度変化は絶対的ではなく、相対的な変化でも良い。

第二の難しさは、処理後の密度の低下が、薬剤に由来するものか自然の消長によるものかを識別することにある。さらに、その低下に普遍性があるかどうか、実地の場面で広く通用するかどうかとも判断できなければならない。

評価は、基本的に、対象とする害虫の防除効果が90%以上になるか、密度指数が客観的に見て妥当な水準以下になることをもって効果があったと判断する。例えば非常に高密度に発生があった場合、計算上の防除効果が90%以上あったとしても、実態的にはまだかなり高い密度が維持されていて、十分に効果があるという評価にはならない場合がある。この場合は、個体群密度が処理によって妥当な水準以下になったかの考察が求められることになる。

無処理との比較は統計処理などを行って有意差を検定することが望ましい。

実地試験を実施するにあたっては、以上のような諸条件を考慮した上で、できるだけ一般性のある普遍的な効力結果が得られるような試験設計をしなければならない。

また、実地試験が困難な場合、準実地試験によって実用効果を確認することになるが、実使用場面の主要な変動要因を抜いて準実地試験を実施することは、必ずしも適当ではない。変動要因なしの条件で試験を実施した場合には、基礎試験の規模を拡大しただけの意味しかないことがあるので、実用効果の確認にはならない場合があり、注意しなければならない。

### (3) 注意事項

吸血害虫を対象とした忌避剤の試験において、人おとり法を採用する場合は、おとりとなる人に対して事前に内容を説明した上で、必ず了解を取ること。実施にあたっては、吸血害虫が体表上に係留する時間ができるだけ短くなるよう、速やかに採集する。おとりとなることを職制上の権限を持って強制してはならない。また、動物を用いる場合には、動物に極力、苦痛を与えることがないように配慮しなければならない。

## 1. 2 供試虫の種類と試験法の特徴

### 1. 2. 1 蚊類

#### (1) 成虫

蚊成虫は雌を用いる。供試は感受性が低い羽化後2~5日齢を用いる。但し、吸血忌避試験では吸血活動が旺盛となる羽化後概ね5日齢以上が適している。種によって吸血活動の時間帯が異なる場合があるので、供試虫に適した時間帯を考慮して試験する。

試験場所の明暗が結果に影響を与えることがある。蚊は光を避けて暗い側に集合する性質があるため、照明が均一にあたるように配慮する。また、壁面に係留する習性を持つことから、シャーレを用いて、水平面の残渣に接触させるゴキブリやハエ成虫の様な方法で残渣接触試験を実施すると、底の残渣面に接触しないで、かぶせてあるシャーレの壁面にとどまってしまう

ので注意が必要である。野外産蚊成虫の殺虫剤抵抗性検定法として WHO がテストキット（図 4 参照）による方法を推奨しているので参考にするとよい。

[適用できる標準的な試験法]

微量滴下試験法、残渣接触試験法、噴霧試験法、燻煙試験法、忌避試験法、実地試験法

## (2) 幼虫

多くの場合、終齢期の幼虫を用い、蛹は供試しない。終齢後期の個体が混ざっていると、薬液浸漬試験などでは観察時までには蛹化する個体が出てくるが、これらは供試虫数から除外する。致死虫及び瀕死虫は水底に沈んで水面に上がってくることはないので、観察時に容器壁面を軽く叩き、水中を泳ぐ個体を生存個体として扱う。

長期観察を伴う試験では餌を与える。幼若ホルモン様の羽化阻害剤では終齢後期の個体を用い、蛹化させて羽化阻害状況を観察する。

[適用できる標準的な試験法]

薬液浸漬試験法、水面処理試験法、実地試験法

## 1. 2. 2 ハエ類

### (1) 成虫

イエバエ、ヒメイエバエ、クロバエ、ニクバエなどの雌雄成虫を対象とする。試験は主として雌を供試する。前出の 1. 1. 3 (2) 1) に記載のとおり、試験は原則としてイエバエが用いられる。標榜する種がイエバエ以外の場合にはできるだけその種を用いた試験を実施することが望ましいが、ハエの種類によって実施できる試験の種類や内容が異なるので注意する必要がある。

[適用できる標準的な試験法]

微量滴下試験法、残渣接触試験法、噴霧試験法、燻煙試験法、食毒試験法、経口投与試験法、実地試験法

### (2) 幼虫

培地混入試験では、通常、飼育用培地に薬剤を混合して供試する。培地は種類によって組成が異なるので、種に適した培地を用いること。ニクバエで薬液に継続接触させる場合、幼虫の体の全てが液に沈まないように、用いる薬液量は少量にするなど、供試虫によっては試験条件に配慮を要する場合がある。また、薬液が付着した幼虫はガラス容器といえども壁面を登って逃亡する場合があるので注意が必要である。また、布など吸湿性のある素材で蓋をすると、幼虫の体表についた薬液が吸い取られて、容器内の薬剤が無くなる場合があるので、吸湿性のない素材を蓋に用いる。

[適用できる標準的な試験法]

培地混入試験法、薬液継続接触試験法、実地試験法

## 1. 2. 3 ゴキブリ類

ゴキブリは供試虫としては大型なので比較的扱いやすい。残渣接触試験や噴霧降下試験などを実施する場合は、チャバネゴキブリのような小形の種では、深さ 6cm 程度の深型（腰高）シャーレを用い、内壁にワセリンやバターを薄く塗っておけば、壁面をのぼって逃亡することもない。しかし、大型種では投入直後あるいは刺激を与えた時に、暴れて飛び出ることがある

ので、直径 15cm 程度の広めの容器を用いた方がよい。

クロゴキブリ、ワモンゴキブリ、ヤマトゴキブリ、チャバネゴキブリは飼育系統が確立しているため、供試虫としても適しているが、大型の種類では飼育箱からピンセットなどで脚をつかんで取り出そうとすると脚が取れてしまう場合がある。飼育箱ごと軽く二酸化炭素や低温で麻酔すると簡単に取り出せて、残った使用しない個体に対する影響も少ない。

ゴキブリの致死の判定は、処理後 48 時間や 72 時間のように、やや長めの時間まで行うほうが安定した結果が得られる。薬剤種によっては 1~4 週間後の観察が必要なこともある。

[適用できる標準的な試験法]

微量滴下試験法、残渣接触試験法、噴霧試験法、燻煙試験法、直接散布試験法、食毒試験法、経口投与試験法、実地試験法

#### 1. 2. 4 ノミ類

##### (1) 成虫

よく跳ねるので、逃げないように背の高い容器や密閉容器を用いて試験を行う。蓋をする場合には、硬すぎると虫体を傷つけるので注意する。また、体が小さいので歩行して隙間から逃げることもあり、取り扱いには十分注意する。

[適用できる標準的な試験法]

残渣接触試験法、燻煙試験法、噴霧試験法

##### (2) 幼虫

深型（腰高）シャーレなどの容器の底にカーペット片などを敷き、幼虫を放して薬剤を処理する。餌として乾燥牛血に粉末乾燥酵母などを混合して与える。

[適用できる標準的な試験法]

噴霧試験法、燻煙試験法、培地混入試験法

#### 1. 2. 5 シラミ類

飼育している試験機関は現在ほとんどない。シラミは 1 日 1 度、人の血液を必要とするため、観察時間を長時間設けることはできない。処理後 24 時間を最長に、観察をすませるようにする。また、乾燥にも弱いので、高温に保つように心がける。

[適用できる標準的な試験法]

残渣接触試験法、燻煙試験法、薬液浸漬試験法

#### 1. 2. 6 トコジラミ

飼育している試験機関は現在ほとんどないが、小動物が吸血源になるので、飼育は比較的簡単であり、試験もゴキブリと同じように実施できる。吸血の状況で感受性が異なるので、供試するまでに無吸血だった期間や、吸血後の日数など供試する個体の吸血状況を記録しておく。

[適用できる標準的な試験法]

残渣接触試験法、燻煙試験法、噴霧試験法

#### 1. 2. 7 イエダニ

扱いはそれほど難しくないが、小さいため逃亡には十分に注意する。逃亡個体は人を吸血する。トコジラミと同様、飼育している試験機関は現在ほとんどないが、小動物が吸血源になる



ので飼育は容易である。吸血の状況が効果に影響するので、供試するまでに無吸血だった期間や、吸血後の日数など供試する個体の吸血状況を記録しておくが、原則として吸血後の個体を試験に供する。

[適用できる標準的な試験法]

残渣接触試験法、燻煙試験法、噴霧試験法

### 1. 2. 8 屋内塵性ダニ類

屋内塵性ダニ類は、ケナガコナダニ、コナダニ類、ツメダニ類などを対象とする。このダニ類はイエダニと同様に虫体が小さく、基礎試験においても、多くの昆虫で適用できる微量滴下試験は適用できない。乾燥には弱く、条件が悪いと対照区でも死亡率が高まるので、処理後の供試虫は湿度が60~80%以上に保たれるような環境条件に置かなければならない。とくにケナガコナダニでは75%以上とする。供試数をあらかじめ揃えることも難しいので、そのような場合には必要とする数(目分量)の前後を細筆などでとって供試し、試験後正確な数を数える方法でもよい。あらかじめ雌雄や齢を揃えることもできないので、供試に際して性および歳期を考慮しなくてもよい。雌雄などを確認する必要がある場合には、観察が終了した後、顕微鏡下で行う。また、試験中にごく僅かな隙間から逃げだしても、それを確認することは容易ではないので、取扱いはできるだけ速やかに行わなければならない。

[適用できる標準的な試験法]

残渣接触試験法、燻煙試験法、噴霧試験法、培地混入試験法、実地試験法

## 1. 3 剤型の種類と試験法の特徴

### 1. 3. 1 原体

原体はアセトンやエタノール、あるいはクロシンなどの有機溶剤に溶解して用いる。有機溶剤に対して溶解性が低いものは懸濁して使う。また、用いた溶剤そのものが供試虫に影響を与える場合があるので、必ず溶剤だけの対照区と無処理対照区を設ける必要がある。微量滴下試験をはじめ、実際に供試虫に処理される原体量は極めて少ないので、薬液の調製は慎重に行わなければならない。溶解性にもよるが、一般には高濃度の溶液を調製し、次第に低くなるように数段階濃度の薬液を調製して供試する。

新規の殺虫原体が既承認の原体に比べて、効力、作用スペクトラム(適用発育ステージまたは昆虫種)などの面で同等以上の利点を有するかを明らかにする。また、新規殺虫原体の選択毒性の程度や交差抵抗性の有無を把握するために、できる限り作用点を明らかにすることが必要である。

### 1. 3. 2 製剤

試験方法はできるだけ標準的な方法を採用することが必要であるが、製剤は使用する状況によって使い分けることができるよう配慮されているため様々な形態のものがあり、必ずしもこの解説で示した標準的な試験法と全く同一の方法では実施できないことがある。この様なことから、製剤では原体以上に試験機関によって方法が異なり、また、試験機関ごとに独自の方法が採用されていることもあるため、客観的評価になるように2つ以上の試験機関で評価することが必要になっている。

既存製剤と異なる用法用量や効能効果の新殺虫製剤の効力試験は、この解説に示した標準的な方法を参考に、再現性のある、また、追試ができる方法で実施する。

希釈が必要な製剤の多くは水が用いられることが多い。この場合、水の影響を少なくするためにイオン交換された純水を用いる。蚊幼虫の試験では、汲みたての水道水を用いると、薬剤によっては塩素が効果を減退させることがあるので、純水を用いるか、または、水道水であれば1日以上経過した汲み置き水を用いる。

#### (1) 油剤

##### [特徴]

希釈せずにそのまま使用する、ケロシン等をベースにした製剤。残渣接触試験では、薬剤処理面の材質、薬剤処理から供試虫接触までの時間などが効力に影響するので、薬剤処理後、供試虫に接触させるまでの時間を一定させたり、いくつかの異なる処理面を使用したりして試験を実施する。

##### [適用できる標準的な試験法]

噴霧試験法、残渣接触試験法、煙霧試験法、実地試験法

#### (2) 乳剤

##### [特徴]

殺虫剤の中で最も汎用の製剤で、油性の液体であるが水で希釈して使用する。試験を実施する場合には、希釈液が変質することがあるため、できるだけ試験直前に希釈調製したものを用いる。残渣接触試験では、薬剤処理面の材質、薬剤処理から供試虫接触までの時間などが効力に影響するので、薬剤処理後、供試虫に接触させるまでの時間を一定させたり、いくつかの異なる処理面を使用したりして試験を実施する。

##### [適用できる標準的な試験法]

噴霧試験法、残渣接触試験法、薬液浸漬試験法、実地試験法

#### (3) 水和剤

##### [特徴]

粉末を水で希釈し懸濁した形で用いる製剤。残渣接触試験では、薬剤処理面の材質、薬剤処理から供試虫接触までの時間などが効力に影響するので、薬剤処理後、供試虫に接触させるまでの時間を一定させたり、いくつかの異なる処理面を使用したりして試験を実施する。

##### [適用できる標準的な試験法]

残渣接触試験法、薬液浸漬試験法、実地試験法

#### (4) ME剤 (micro emulsion)、可溶化型乳剤、水性乳剤

##### [特徴]

水ベースの製剤で、水で希釈して使用する。残渣接触試験では、薬剤処理面の材質、薬剤処理から供試虫接触までの時間などが効力に影響するので、薬剤処理後、供試虫に接触させるまでの時間を一定させたり、いくつかの異なる処理面を使用したりして試験を実施する。

##### [適用できる標準的な試験法]

噴霧試験法、残渣接触試験法、薬液浸漬試験法、実地試験法

#### (5) 蚊取り剤

##### [特徴]

蚊取り線香、蚊取りマット、液体蚊取りなど、いずれもそのまま着火あるいは通電させて空

間に処理する製剤。これらの蚊取り剤は吸血阻止という要素も重要なので、評価は主としてノックダウン速効性を見る。しかし、ノックダウンしても蘇生し、吸血する場合がありますので、致死効果も重要であり、致死効果と両面から評価する。

[適用できる標準的な試験法]

通気円筒試験法、定量円筒試験法、箱型試験法、実地試験法

#### (6) エアゾール剤

[特徴]

液剤と同じような方法で試験できるが、噴射剤により薬液を放出する製剤なので、小さな供試虫では噴射圧による影響に注意する。残渣接触試験では、エアゾールから原液を取り出して、それを油剤と同様にして残留処理して試験を行う場合もある。

[適用できる標準的な試験法]

噴霧試験法、残渣接触試験法、実地試験法

#### (7) 粉剤

[特徴]

原体に鋳物質微粉末を増量剤として加え、均等に混合粉碎して作ったもので、そのまま用いる製剤。粉剤では有効成分以外にも、基剤そのものが供試虫の皮膚を損傷させる効果を持っているので、試験にあたっては、タルク、クレーなど基剤のみを供試した対照区と何も使用しない無処理区を設ける。低薬量の試験では製剤そのものだけで散布量を減らして試験を行うことは難しいので、同様の基剤（増量剤）で希釈したものをを用いる場合もある。

[適用できる標準的な試験法]

残渣接触試験法、直接散布試験法、培地混入試験法、実地試験法

#### (8) 懸濁剤（フロアブル製剤、ゾル剤）

[特徴]

乳剤・水和剤と同じ。

[適用できる標準的な試験法]

残渣接触試験法、薬液浸漬試験法、実地試験法

#### (9) マイクロカプセル剤（MC 剤）

[特徴]

乳剤・水和剤と同じ。

[適用できる標準的な試験法]

残渣接触試験法、薬液浸漬試験法、実地試験法

#### (10) 粒剤

[特徴]

粒剤は 300~1700  $\mu\text{m}$ 、微粒剤は 100~300  $\mu\text{m}$  の粒度で、そのまま使用する製剤。処理後、すぐに溶解して一気に有効成分が放出されるものもあるが、薬剤の放出を調節している製剤の場合は、時間の経過に伴って順次有効成分が水中に放出されるので、この点を考慮して試験設計をする。

[適用できる標準的な試験法]

薬液浸漬試験法、実地試験法

(11) 錠剤

[特徴]

有効成分を錠剤状に成型した製剤。試験は薬剤をそのまま水中に処理し、原液又は希釈液に供試虫を浸漬する方法によって実施する。薬剤の放出を調節している製剤では時間の経過に伴って順次有効成分が水中に放出されるので、この点を考慮して試験設計をする。

[適用できる標準的な試験法]

薬液浸漬試験法、実地試験法

(12) 燻煙剤（全量噴射型エアゾール剤を含む）

[特徴]

製品化された製剤では、その一部をとると製剤の特性が失われるものもあり、また、全量噴射型エアゾール剤では、小空間で試験をすると薬液の空間での均一性が担保できない可能性が高いため、広空間のテストチャンバーで基礎的な試験を実施せざるを得ない。

[適用できる標準的な試験法]

燻煙試験法、実地試験法

(13) 蒸散剤

[特徴]

蒸気圧が高い有効成分を樹脂などに含浸させ、有効成分の長期にわたる自然蒸散による効果を目的とした製剤で、主に吊り下げタイプと殺虫機使用タイプがある。現在では、主にジクロロボスを用いた製剤が対象となる。効力の評価のための試験は、燻煙剤と同様の扱いでよい。なお、蒸散剤については、安全性試験、空气中濃度及び効力試験等に関する通知（昭和44年6月9日薬製第227号、平成16年11月10日薬食審査発第1110005号）が発出されている。

[適用できる標準的な試験法]

燻煙試験法、実地試験法

(14) 毒餌剤

[特徴]

一般には原体に食餌誘引物質を加えて作ったもので、経口的に摂取させる目的の製剤。基礎試験では、検体を用法に応じて容器内に配置して自由に摂食させて試験を行うが、喫食性が問題となるので、検体のみを与えた単独区の試験のほか、検体と同時に通常の飼料を与えた併置区を設けて摂食選好性を比較調査する試験も併せて実施する必要がある。試験は、接触毒が発現しないような配慮を必要とするが、とくにハエを対象にした毒餌の場合には、効果は食毒と接触毒の複合作用として評価できる。但し、ハエを対象にした毒餌の場合、接触毒が発現しないような条件を整えることは困難なため、効果が食毒と接触毒の複合作用としての評価になっても構わない。

[適用できる標準的な試験法]

食毒試験法、経口投与試験法、実地試験法

### (1.5) 忌避剤

#### [特徴]

目的物に処理して害虫の加害から保護するために用いる薬剤。蚊成虫の忌避剤のように吸血被害を防止するために使用されるものが多い。このような場合の試験設定は、吸血が行われるような状況を設定して行う。

また、一方ではゴキブリなどの潜伏を阻止するために使用される場合がある。このような場合の試験設定は、対象虫が潜みやすい、或いは生息しやすい状況を作って行う。

#### [適用できる標準的な試験法]

忌避試験法、実地試験法

## 2. 効力試験法詳説

### 2. 1 基礎試験法

#### 2. 1. 1 微量滴下試験法

##### [概要]

供試虫の体表に原体のアセトン溶液などを一定量滴下して付着させ、一定時間後の薬量と致死率の関係から通常  $LD_{50}$  値を求めて効力を判定する、原体では最も基礎的な試験法で広く実施される。薬剤間の相対評価をするのに適しているが、一般に製剤の試験には適用しにくい。

この試験法では殺虫剤を直接に虫体に付着させるので、効果を変動させる要因の介入が少なく、また供試虫 1 匹あたりの処理薬量を正確に知ることができることから、比較的安定した結果が得られる利点がある。

##### [対象薬剤]

原体

##### [対象虫]

ハエ成虫、蚊成虫、ゴキブリなど

##### [装置]

薬液の滴下処理に用いる微量滴下装置 (図 1) は、先端につける注射針と一定規格のマイクロシリンジおよびその押し込み部分を動かすマイクロメーターからなっている。マイクロシリンジの先につける針は通常約 45 度に曲げて使うと取り扱いやすい。マイクロメーターの代わりに、ディスペンサー (米国ハミルトン社製など) とマイクロシリンジのセット (図 2) も利用できる。

##### [手順]

- ① 原体をアセトンや殺虫力の少ないその他の溶剤に溶かし、通常 1.4~3 倍程度の公比をもつ 4~8 段階の薬液を作製する。
- ② エーテル、二酸化炭素あるいは低温で麻酔した供試虫を、厚紙上などに薬剤を処理する部位を上にして並べる。
- ③ ①で作製した薬液を装置を用いて供試虫に正確に滴下する。
- ④ 溶剤のみを等量滴下して対照区にする。無処理のものも対照区として設定する。
- ⑤ 処理後の供試虫は清潔な容器に移して餌を与えて飼育し、通常ハエ・蚊では 24 及び 48 時間後、ゴキブリに対しては 48 及び 72 時間後の致死率を求める。
- ⑥ 薬量-致死率からプロビット統計処理し、 $LD_{50}$  値と  $LD_{90}$  値を求める。

##### [備考]

- ① 供試虫は原則として雌成虫を使用する。
- ② 麻酔はエーテルでは深くかけすぎると蘇生しないことがある。また、二酸化炭素では蘇生が早いので、曝露させながら薬液を滴下するとよい。
- ③ 厚紙上に並べる数は 10~15 匹程度がよい。
- ④ 標準の滴下量は蚊では 0.2~0.5 $\mu$ L、ハエ成虫では 0.5~1 $\mu$ L、ゴキブリでは 1~3 $\mu$ L とし、ゴキブリでは胸部腹面両脚間に、他の供試虫では胸部背面に処理する。希釈液の滴下量は標準を示したもので、供試する虫の種類によって増減してよいが、正確な量を付着させな

くてはならない。

- ⑤ 必要があれば、各濃度段階区の致死率から得られた 1 匹あたりの LD<sub>50</sub> 値を、供試虫の単位体重あたりに換算する。この場合は供試虫の平均体重を求め、1 匹あたりの LD<sub>50</sub> 値を平均体重で除し、体重 1g あたりの薬量を μg などで表す。
- ⑥ 致死率の判定は、供試虫や薬剤の作用性に応じて異なる。ノックダウン虫（苦悶虫）が蘇生するか死亡するかを見極めるまで観察を経日的に継続し、評価が安定した時点で致死効果を判定することが望ましい。

## 2. 1. 2 残渣接触試験法

### [概要]

紙や板などの表面に薬剤を処理して残渣面をつくり、ここに供試虫を接触させて効果を調べる試験法で、薬剤の残留効果を見るためには欠かせない試験法である。また、この試験法では、薬剤を処理する処理面の種類や性状、処理薬量、薬剤を処理してから供試虫を接触させるまでの時間など、効力に直接影響する様々な要因があるので、試験条件を一定にして試験する必要がある。

薬剤の処理面としては、濾紙、ベニヤ板、化粧合板が広く用いられるが、非吸収性のステンレス板やガラス板なども利用される。屋内塵性ダニ類では観察のしやすさ等から濾紙の代わりに黒色のラシャ紙も用いられる。処理面の種類によって薬剤の吸収性が異なり、虫体に直接作用する表面の薬剤残渣量が異なって効力に影響する。供試薬剤の主剤や補助剤の物理化学的性質と湿度や処理面の水分含量なども関与するので、用いる処理面の種類や環境条件は一定にすることが望ましい。

残渣接触試験法では、限定時間接触試験法と継続接触試験法の二つの接触方法があるが、いずれの接触方法でも残効性試験が行われる。試験目的に応じて適切な接触方法を採用する。

### (1) 限定時間接触試験法（短時間接触試験法）

#### [概要]

薬剤を残留処理した実際の場面では、ゴキブリなどの対象虫は長時間連続的に残渣面に留まるよりも、通過による短時間接触が多いとの見方から導かれた試験法である。この試験では、ある基準量の薬剤を処理した残渣面に 2、10、20 分などの限定した時間だけ供試虫を接触させ、その後は清潔な場所（容器）に移し、一定時間後に致死率を求める。接触時間は使用目的などに応じて、1、2、4 時間など、比較的長時間接触させることもある。

#### [対象薬剤]

原体、油剤、乳剤、粉剤、エアゾール剤

#### [対象虫]

ハエ成虫、蚊成虫、ゴキブリ、ヒトジラミ、ノミ成虫、トコジラミなど

#### [手順]

##### ① 使用する薬剤

原体：アセトンやケロシンなどの有機溶剤に溶かして用いる。

油剤：そのまま用いる。

乳剤・水和剤等：水で希釈して用いる。

粉剤：そのまま、または基剤で希釈して用いる。

エアゾール剤：原液をそのまま用いる。

## ② 処理量

液剤：処理する面が吸収性の材質の場合、 $1\text{m}^2$ あたりの処理量は  $50\text{ mL}$  を標準とする。この量は円形濾紙を使用する場合、直径  $9\text{ cm}$  の濾紙であれば  $0.32\text{ mL}$ 、直径  $11\text{ cm}$  であれば  $0.48\text{ mL}$  に相当する。板など四角い処理面の場合は  $10\text{ cm}$  角であれば  $0.5\text{ mL}$  になる。処理面が非吸収性の材質の場合、標準の処理量は  $25\text{ mL/m}^2$  とする。

粉剤：シャーレなどを利用し、 $1\text{ m}^2$  当り  $1.5\sim 15\text{ g}$  処理することを標準とする。これは直径  $9\text{ cm}$  のシャーレを使用する場合  $10\sim 100\text{ mg}$  に相当する。希釈しない場合は、この範囲の処理量を上限にし、例えば  $1/3$  ずつ薬量を低減した区を  $3$  段階以上設定する。処理量が著しく少なくなる場合には、同質の粉剤の基剤を用いてあらかじめ希釈したものを処理量を変えずに用いる。

## ③ 処理法

原体・液剤：原体は有機溶剤で希釈した液、製剤はそのまま、あるいは水で希釈したものをガラス板などの上に置いた濾紙などに、所定量をピペットで均一に滴下処理する。

粉剤：シャーレの底に濾紙を敷き、その上に粉剤をできるだけ均一に散布する。

- ④ 液剤では薬剤処理後  $1$  時間以上経過し、溶剤が十分に揮散してから供試虫を接触させる。
- ⑤ 処理面は、ハエ、蚊では平型シャーレで、ゴキブリでは内面上壁にバターやワセリンを薄く塗った深型（腰高）シャーレで覆う（図3）。ただし、蒸気圧の高い薬剤で実施する場合は、密閉されたシャーレでは、気門からの吸入効果が加味されて効果が高く現れるので、上面が開放されたガラスリング等を用い、上面を金網蓋で覆う。なお、速効性を評価する場合、接触時間中、経過時間（分）ごとにノックダウン虫数を観察し、 $KT_{50}$  値及び  $KT_{90}$  値を求める。
- ⑥ 所定時間の接触が終了したら、供試虫を清潔な容器に移し、砂糖水に浸した脱脂綿球等を餌として入れ、一般的にハエ、蚊では  $24$  及び  $48$  時間後、ゴキブリでは  $48$  及び  $72$  時間後に、致死率を求める。2. 1. 1⑥に記述したように必要に応じて  $7$  日後も実施するなど観察を継続することが望ましい。この場合、水と飼育用飼料片を与える。
- ⑦ 蚊成虫の試験では WHO テストキット（図4）を用いた方法を準用してもよい。

WHO のテストキット試験では、薬剤を処理した長方形の濾紙を円筒の内側に巻き付け、これに蚊を接触させる（処理区）。この方法を用いて短時間接触を行う場合、無処理の円筒を用意し、内壁に無処理の紙を巻きつけ（無処理区）、接触完了後は、両者の円筒を連結させ、処理区の蚊を無処理区に吹き込むようにして移す。円筒の上は網、下はプラスチック製のスライド板でふさがれている。
- ⑧ ノミ成虫を用いる試験の場合
  - i)  $10\times 10\text{ cm}$  に切ったカーペットやベニヤ板等に、原体では有機溶剤希釈液、製剤では水希釈液を  $1\text{ m}^2$  当たり  $10\sim 50\text{ mL}$  の割合になるように、均一に処理する。
  - ii) 供試虫を濾紙上に置いた直径  $9\text{ cm}$ 、高さ  $6\text{ cm}$  のガラスリング内に放ち、逃亡防止のため上端をパラフィルム等で覆う。
  - iii) 薬剤を処理した残渣面に供試虫を入れたリングを濾紙ごと置き、跳びはねるノミの体表



を傷つけないように濾紙を引き抜き、残渣面にノミを接触させる。

iv) 接触時間は 10, 30 及び 90 分を標準とし、所定時間接触終了後は、直ちに供試虫を回収してプラスチックカップに入れ、水分を含ませた濾紙小片を与えて保存し、24 時間及び 48 時間後の致死率を求める。

v) 供試虫の採取や回収の際には、軽く二酸化炭素で麻酔すると扱いやすい。

#### ⑨ シラミを用いる試験の場合

方法はハエ・蚊の試験に準じる。供試虫を濾紙の上に放し、シャーレで蓋をし、6 時間目までの所定の時間経過後及び 12 時間、24 時間後のノックダウン虫を観察する。接触試験中はシャーレ内の乾燥を防ぐために、したたり落ちない程度に水を含ませた脱脂綿小片をシャーレの上部縁とふたの間に挟んでおく。

#### [備考]

① 1 群の供試虫数は、通常ゴキブリで 5~10 匹程度、それ以外では 10~20 匹程度を用いる。

② たとえば照明などの試験環境条件又は供試虫の習性等が残渣面の虫の均一な接触に影響を与える場合がある。特に、蚊の場合は、容器の側壁に静止する習性があり、水平面の残渣に対しては接触を期待しにくい傾向があるので、WHO 型リングを用いる場合はキットを垂直に立てて行う。

③ ノックダウン効果の早い薬剤では、致死量を摂取する前にノックダウンして、その後の薬剤の取り込みが行われず致死しないことがあるので、さらに時間をおいて観察を行った方がよい。

④ 薬剤によっては、供試虫がノックダウンせずにそのまま動かなくなることがあるので、注意して観察しなければならないが、これもノックダウンとみなす。また、ノックダウンしてもその後死亡しない場合がある。

⑤ 致死の判定：2. 1. 1⑥を参照。

### (2) 継続接触試験法

#### [概要]

接触から死亡するまでの供試虫の薬剤に対する反応を経時的に観察でき、また、同時に速効性を評価することができる試験法の一つである。ある基準濃度の薬剤残渣面に供試虫を継続的に接触させ、時間の経過にともなう供試虫のノックダウン虫数から KT 値を求める方法である。基本的な手順は短時間接触法と同様の試験法である。

#### [対照薬剤]

原体、油剤、乳剤、粉剤、エアゾール剤

#### [対象虫]

ハエ・蚊成虫、ゴキブリ、シラミ、ノミ成虫、トコジラミなど

#### [試験法]

供試虫を残渣面に接触させたまま、2、5、10、20 分など時間経過ごとにノックダウン虫数を数え、経過時間に伴うノックダウン率から  $KT_{50}$  値及び  $KT_{90}$  値を求める。それ以外は限定時間接触試験法を準用する。

### (3) 残効性試験法

#### 【概要】

残効性の試験では、薬剤を処理した濾紙や板などを試験目的に応じた環境条件に保存し、所定期間ごとに上記（１）、（２）と同様の試験を行って薬剤の残留効果を調べる。この場合、たとえば 1 時間の接触で 90%以上の効果が得られる日数（LT<sub>90</sub>）などの期間を求めて評価する。

#### 【備考】

- ① 残渣面の保存は、一般に室内の散光下、室温（25℃前後）で行われる。
- ② 試験は薬剤の処理後、1、2、4 週後を目安として行う。目的に応じて観察回数を増やしたり減らしたりする場合がある。
- ③ 残渣面は、すでに接触試験に供試したものを繰り返し使用する場合と、接触試験に使用せずに保存しておいたものを使用する場合がある。
- ④ 致死の判定：2. 1. 1⑥参照

#### （４）ドライフィルム試験法

#### 【概要】

試験管などの内壁に薬剤を付着させ、供試虫を投入して残渣面に接触させて効果を調べる試験法である。屋内塵性ダニ類のように試験器具の隙間から逃亡したり、壁面を歩き回ったりして残渣面への接触が行われにくい供試虫の試験に用いられる。微量滴下試験の実施が困難な小さな対象虫に対する原体等の基礎効力を評価する手段としても利用されている。

#### 【対象薬剤】

原体、液剤

#### 【対象虫】

主に屋内塵性ダニ類やイエダニを対象にするが、他の供試虫でも準用できる。

#### 【手順】（屋内塵性ダニ類に対する試験）

- ① ガラス製の小管瓶に原体のアセトン所定希釈液を一定量滴下し、その滴下液で管瓶の内壁を均一にコーティングするように、管瓶をまわしながら処理する。
- ② 付着させた薬液のアセトンが十分揮散するまで室内に放置する。
- ③ 揮散後、一定数のダニをとって投入し、蓋をして、一定時間後に致死率を観察する。

#### 【備考】

- ① 直径 2.0 cm、高さ 4.5 cm、容量 10 mL 程度の大きさのガラス製管瓶が扱いやすい。このサイズの管瓶であれば、処理量は 0.1 mL が適当である。
- ② 1 薬剤について数段階の濃度で試験を行う。
- ③ 生存、ノックダウン、瀕死の判別が難しいので、観察は実体顕微鏡下で行い、針先で刺激を与えても微動しかない個体や全く動かない個体のみを致死と見なす。接触は 24 時間（必要に応じて 48 時間）までとする。
- ④ 液体の製剤についてもこの方法で実施できるが、アセトンのように揮発性が良い溶剤ではなく、粘着性がある溶剤等が用いてあると、屋内塵性ダニ類が処理面に付着するなど効果に影響を与えるので、溶剤のみを用いた対照区の設定が不可欠である。
- ⑤ 致死の判定：2. 1. 1⑥参照

## (5) クリップ試験法

### [概要]

本法は、逃亡を防ぎ屋内塵性ダニ類が残渣面に確実に接触するように開発された残渣接触試験法である。

### [対象薬剤]

原体、製剤

### [対象虫]

イエダニ、屋内塵性ダニ類等（飛翔性昆虫類以外の他の供試虫でも応用できる）。

### [手順]

- ① 長さ 10 cm×幅 5 cm の大きさに切った濾紙またはラシヤ紙を用意する。
- ② 原体はアセトンで希釈した数段階の薬液、製剤では所定濃度に水などで希釈した薬液を、それぞれ 0.25 mL (50 mL/m<sup>2</sup>)、均一に滴下処理し、室内に保存して溶剤等を揮散させる。防虫紙では、そのままこのサイズに切断して用いる。
- ③ 紙を二つ折りにして、二方を目玉クリップで留め、開放された一方の口から小筆などを用いて生ダニのみを 20～30 匹入れ、ここもクリップで留めて密封する（図 5）。粉剤の場合は、同様の手順で作成した二つ折りの紙の中に所定量の薬剤を入れ、さらにダニを入れて封をする。
- ④ 所定時間経過後に致死率を求める。
- ⑤ 残効性調査は、薬剤を処理した残渣を、試験の目的に従って一定期間室内などに保存し、同様の手順で実施する。

### [備考]

- ① 薬剤処理は 10cm×10cm の大きさの紙に行って、処理後半分に切断しても良いが、切断時に残渣面を擦らないように注意する。
- ② 供試虫を入れて処理が終了したものは、乾燥を避けるため、水を張った密閉容器など、高湿度で保存する。
- ③ 別に薬剤を処理しない対照区を設ける。
- ④ 通常、一旦使用した処理紙は観察終了後破棄するので、一接触時間ごとに同じ濃度のものを何枚も用意しておく必要がある。
- ⑤ 致死の観察は実体顕微鏡下で行い、針先で刺激を与えても微動しかない個体や全く動かない個体を致死と見なす。
- ⑥ 致死の判定：2. 1. 1 ⑥参照
- ⑦ 製剤のうち、粒剤はその粒度によっては本試験法に適さないことがある。

## 2. 1. 3 噴霧試験法

### (1) 噴霧降下試験法

#### [概要]

ガラス円筒の中に薬液を噴霧し、一定時間後、粗い粒子が落下した後に、下のポットに用意した供試虫を細霧に曝露させて効果を調べる試験法である。

#### [対象薬剤]

原体、油剤、エアゾール剤など

## [対象虫]

ハエ、蚊、ゴキブリ、屋内塵性ダニ類等

## [使用装置]

### ①噴霧降下装置 (図6)

内径 20cm、高さ 43 cm のガラス円筒を、高さ 30 cm 程度の木製の架台上に置き、ガラスのすべり蓋 (シャッター板) を仕切りにして円筒の直下に供試虫を入れるガラスポット (内径 15cm、深さ 18 cm 程度) を取りつけたものである。円筒の上にかぶせるガラス板 (直径 27cm 程度の円板がよい) には、中央に薬液を噴霧するための直径 2~5cm の円孔が開けてある。噴霧時以外は栓をしておく。ガラス円筒、ガラスポット、すべり蓋の接合部には霧滴が漏れるのを防ぐためゴムパッキングを取り付ける。ガラスポットの上面には 12~24 メッシュの金網をかぶせる。円筒、板、ポットはガラスの代わりに透明樹脂製でもよいが、洗浄しても薬剤が残る恐れがある素材は使用しない。

### ②エアコンプレッサー

薬液噴射には、1.5~2.0 kg/cm の圧力調整装置のついたエアコンプレッサーを用いる。

### ③噴射装置

一般によく用いられる塗装用 R2 噴霧器 (図7) を例に示す。噴霧器は基部 (D) をゴム管でコンプレッサーと接続し、噴射口の近くにあるネジ (C の裏側) に薬液容器 (E) のネジ (C) を固定する。ピペットで正確な量の薬液を容器の中に注入する。レバー (A) を手前に引いて、容器内の薬液を全量噴霧降下装置内に噴射する。

## [手順]

- ① 原体はケロシンなどの溶剤に溶解させ、製剤は水などで希釈する。油剤、エアゾール剤はそのまま用いる。
- ② ガラスポットの底面には濾紙を敷き、供試虫をいれる。ハエ、蚊では 24 メッシュの網などで蓋をする。ゴキブリではポット内面上壁に薄くバターやワセリンを塗って上部からの逃亡を防止する。屋内塵性ダニ類の場合には、直径 9cm 程度のガラス容器に入れ、これをガラスポットの中央に置く。
- ③ 噴射装置 (アトマイザー: 図8) を用いて供試薬剤を上方円板中央の小孔から 1.5~2.0 kg/cm<sup>2</sup> の圧力で噴霧する。噴霧量はハエ・蚊・ダニでは 0.5mL、ゴキブリでは 1mL を標準とする。エアゾール剤では 1 秒間噴霧を標準とするが、製剤によっては適宜調整する。
- ④ 上方の小孔を栓で塞ぎ、噴霧終了から 10 秒後に下方のすべり蓋を開き、円筒内に残った細かな噴霧粒子を供試虫の上に降下させる。
- ⑤ すべり蓋を開いてからの時間経過にともなうノックダウン虫数を観察する。屋内塵性ダニ類ではこのような速効性評価のための観察は困難なので、曝露のみ実施する。
- ⑥ その後、10~20 分後に供試虫を別の清潔な容器に移し、餌と水を与え、25℃前後の室温下に保存する。
- ⑦ 観察は、ハエ・蚊では 24 時間 (または 48 時間) 後、屋内塵性ダニ類では 24 時間 (必要に応じて 48~72 時間) 後、ゴキブリでは 48 時間ないし 72 時間後に行い、正常虫、ノックダウン虫 (苦悶虫)、致死虫 (瀕死虫を含む) 数を記録する。
- ⑧ 3 回以上の繰り返しを行う。

## [備考]

- ① ピレスロイドのような速効性薬剤を用いて速効性を評価する場合には、観察を容易にするために、1 ポット内の供試虫数を 10~20 匹程度とし、3~5 回の繰り返し実験を行う。

- ② 噴霧後、すべり蓋を引くまでの時間によって効力に開きが出てくるので、その時間を明記する。通常 10 秒程度を目安にする。
- ③ 屋内塵性ダニ類では逃亡を防ぐことが難しいので、供試ダニを入れてから薬剤処理までできるだけ素早く行う。
- ④ 装置のうち円板や円孔の大きさは必要に応じて変えてもよい。
- ⑤ 屋内塵性ダニ類では容器表面に薄いビニルや食品用ラップなどで蓋をして、内部に水に浸した濾紙を入れて高湿に保つ。
- ⑥ 屋内塵性ダニ類は実体顕微鏡下で素早く致死を観察する。供試ダニが入った容器の内壁を洗剤水で洗って、これを濾紙上に展開して顕微鏡下で観察しても良い。
- ⑦ 繰り返しは通常 3 回実施する。
- ⑧ 致死の判定：2. 1. 1⑥参照

## (2) 直接噴霧試験法

### [概要]

円筒の上方から内部に噴霧した薬剤に供試虫を直接曝露させて効果を調べる試験法である。

### [対象薬剤]

原体、油剤、乳剤、エアゾール剤

### [対象虫]

ハエ、蚊、ゴキブリ、屋内塵性ダニ類等

### [装置]

噴霧降下試験法と同じ装置 (図 6) を使用するが、すべり蓋は使用しない。

### [手順]

- ① ガラスポットに供試虫を入れて金網蓋をする。ゴキブリでは内面上壁に薄くバターやワセリンを塗って上部からの逃亡を防止する。底面には濾紙を敷く。ダニの場合には、さらに直径 9cm 程度のガラス容器に入れ、これをガラスポットの中央に置く。
- ② 溶剤で希釈された原体、油剤や水で希釈された乳剤は、噴射装置 (アトマイザー：図 8) を用いて 0.5 mL を、エアゾール剤は所定の秒数あるいは噴射量を、上方円板中央の小孔から 1.5 kg/cm<sup>2</sup> の圧力で噴霧する。
- ③ 上方の小孔を栓で塞ぎ、噴霧終了から 10~20 分間、時間の経過に伴う供試虫のノックダウン虫数を観察する。
- ④ 曝露終了後、直ちに供試虫を清潔な容器に移し、餌と水を与えて 25℃前後の室温下に保存する。
- ⑤ 24 時間後 (必要に応じて 48 時間または 72 時間後) に死虫数を観察して致死率を求める。
- ⑥ 通常 3 回の繰り返しを行う。

### [備考]

- ① ピレスロイドのような速効性薬剤を用いて速効性を評価する場合には、観察を容易にするために、1 ポット内の供試虫数を 10~20 匹程度とし、3~5 回の繰り返し実験を行う。
- ② 屋内塵性ダニ類は逃亡を防ぐことが難しいので、供試ダニを入れてから薬剤処理までできるだけ素早く行う。
- ③ 装置のうち円板や円孔の大きさは必要に応じて変えてもよい。
- ④ 屋内塵性ダニ類では容器表面に薄いビニルや食品用ラップなどで蓋をして、内部に水に浸した濾紙を入れて高湿に保つ。

- ⑤ 供試ダニは顕微鏡下で素早く観察する。供試ダニが入った容器の内壁を洗剤水で洗って、これを濾紙上に展開して実体顕微鏡下で観察しても良い。
- ⑥ 繰り返しは通常3回実施する。
- ⑦ 致死の判定：2. 1. 1⑥参照

### (3) 箱型試験法

#### [概要]

小型の箱内で薬剤を噴射してから、所定時間後に供試虫を放して薬剤の空間処理効果を見る方法。または供試虫を箱内に放つて後に薬剤を噴霧する方法である。前者は供試虫を箱内に導入後、後者は薬剤の噴霧後に時間の経過にともなうノックダウン率を見ることによって速効性を調べる試験方法である。曝露時間終了後供試虫を回収して24～72時間後の致死効果も観察する。時には、限定時間曝露試験法として、一定時間だけ曝露させた後に致死効果を調べる場合もある。

#### [対象薬剤]

原体、製剤

#### [対象虫]

ハエ、蚊、ゴキブリ、屋内塵性ダニ類等

#### [装置]

内容積0.5m<sup>3</sup> (63 cm×63 cm×125 cm 高さ) 程度の、洗浄し易いガラスまたは透明の樹脂製の箱 (図9) を用いる。図の各辺の長さは標準を示したもので、とくに規格化されたものではない。箱には薬液の噴射孔や、供試虫を出し入れする小窓がある。

#### [手順]

- ① 床に非光沢性の紙を敷く。
- ② 噴射装置を用いて装置内に薬液を2秒間噴射し、一定時間(30秒程度)経過後に下部の小窓から内部に供試虫を放つか、容器に入れた供試虫を入れる。または、装置内に供試虫を放つか、容器に入れた供試虫を導入し、上記と同様に噴霧装置を用いて薬剤処理する。製剤によっては噴射時間を適宜調整する。
- ③ 薬液に曝露後10～20分など一定時間経過後に全供試虫を回収し、餌と水を与え、所定の時間後致死率を求める。
- ④ 限定時間曝露試験法の場合は、10～60分間曝露した後に回収し、所定の時間後の致死数を観察する。

#### [備考]

- ① 床に敷く紙は、一実験ごとに新しいものに交換する。
- ② ここに記載した以外に一辺が60cm～1mの立方体(例：60cm×60cm×60cm=0.216 m<sup>3</sup>)の箱型装置を使用することもできる。
- ③ きわめて速効性の高いエアゾール剤の場合は、電磁式微量噴射装置を用いて0.3秒、0.5秒または1秒間等の噴射を適用する。この場合、噴射量を記録する。
- ④ 処理後の経過時間ごとにノックダウン率を求め、プロビット法によりKT<sub>50</sub>値及びKT<sub>90</sub>値を算出する。
- ⑤ ダニではノックダウン個体を判別するのが困難なので、ドライフィルム試験法と同様の観察で、一般的に24及び72時間後に致死数のみを数え、致死率を求める。
- ⑥ 致死の判定：2. 1. 1⑥参照

#### (4) ピート・グラディー試験法

##### [概要]

ピート・グラディー装置内に所定の数の供試虫を放ち、薬剤を噴射後、観察窓からノックダウン虫数を調べることによって効果を見る試験法である。米国で家庭用殺虫剤の効力試験法として開発されたもので、主にハエの試験に用いられるが、蚊でも準用できる。

##### [対象薬剤]

油剤、エアゾール剤

##### [対象虫]

ハエ成虫、蚊成虫

##### [装置]

ピート・グラディー装置は 6 フィート (182.9cm) 立方の、人が出入りできる金属製の箱であり、薬剤の噴射孔、換気装置、照明、観察窓が設けられている (図 10)。

##### [手順]

- ① 床に非光沢性の紙を敷く。
- ② 装置内に、ハエでは雌雄比を 1 にして供試する。蚊では雌のみを供試する。
- ③ 約 10 分経過後に供試エアゾール剤  $0.65\text{g}\pm 0.1\text{g}$  を噴射窓から噴射する。油剤の場合はアトマイザー (DeVilbiss Special Atomiser など) で 12mL を噴射する。
- ④ 噴射後 5 分、10 分、15 分あるいは  $KT_{50}$  値が得られるような時間を 3 点ほど設定して、観察窓からノックダウン虫数を調べる。
- ⑤ 観察終了後直ちに換気を開始すると同時に、ノックダウン虫も含めて全ての供試虫を清潔な容器に回収し、水と餌を与えて飼育し、24 及び 72 時間後に致死数を数える。

##### [備考]

- ① 床に敷く紙は一実験ごとに新しいものと交換し、換気を十分に行う。
- ② 1 回の供試虫数はハエでは雌雄約 100 匹、蚊では雌 50 匹を原則とし、3 回以上の繰返しを行うことが望ましい。
- ③ エアゾール剤を一定量噴射するには、あらかじめ供試薬剤について、噴霧時間と噴射量の関係を測定しておき、所定量に相当する時間だけ噴射する。噴射後の減量から実噴射量を求めて記録する。
- ④ 観察時間内に供試虫のすべてがノックダウンしない場合があるので、供試虫を回収する際に逃亡しないように注意する。20 分以内に供試虫の回収を終了するようにする。
- ⑤ 速効性は経過時間に伴うノックダウン率から、また、致死効果は 24 時間及び 48 時間後の致死率から評価する。
- ⑥ 致死の判定: 2. 1. 1 ⑥参照

#### 2. 1. 4 燻煙試験法

##### (1) 通気試験法

##### [概要]

上部が網蓋などによって通気される円筒内で、蚊取り剤に点火あるいは通電して、有効成分

を含んだ煙ないし気流をつくり、供試虫を曝露させて速効性を調べる試験法である。

[対象薬剤]

蚊取り線香、蚊取りマット、液体蚊取り

[対象虫]

蚊成虫

[装置] 通気式円筒装置 (図 1 1)

木枠の上に直径 5cm の円孔付きガラス板をのせ、その上に内径 20cm、高さ 43cm のガラス円筒 2 個と短いガラス円筒 2 個を順にのせる。各円筒はゴムパッキングを置いてサランネットで蓋をする。さらにその上に内径 20cm、高さ 20cm のガラス円筒をいずれもゴムパッキングを置いて 2 つ載せる。上から 2 つ目の短いガラス円筒は供試虫用とする。供試虫を入れるときは下部の蓋はサランネットでよいが、上蓋は規定の目 (48~65 メッシュ) の合繊布を用いる。円筒、板、ポットはガラスの代わりに透明樹脂製でもよいが、洗浄後、薬剤が残る恐れがある素材は使用しない。

[手順]

- ① 下部のガラス円筒内底部中央 (E のガラス中央の円孔下部) に、準備した供試薬剤を設置し、着火もしくは通電する。
- ② その後、0.5 分、1.0 分、1.5 分、2.0 分、3.0 分のように、20 分間、時間の経過に伴うノックダウン虫数を観察する。
- ③ 曝露終了後、ただちに全供試虫を清潔な紙コップなどの容器に移して、脱脂綿に含ませた砂糖水を与えて、25℃前後で保存する
- ④ 24 時間及び 48 時間後にノックダウン虫数、死虫数を観察する。

[備考]

- ① 供試虫数は 10~20 匹とし、通常 3 回の繰り返しを行う。
- ② 経過時間に伴うノックダウン率から  $KT_{50}$  値と  $KT_{90}$  値を求める。
- ③ 致死の判定: 2. 1. 1 ⑥参照

(2) 定量燻煙試験法

[概要]

密閉装置内に供試虫を放ち、この中に点火もしくは通電した蚊取り剤を入れて一定時間燻煙後とり除き、供試虫を曝露させて速効性を調べる試験方法である。

[対象薬剤]

蚊取り線香、蚊取りマット、液体蚊取り

[対象虫]

蚊成虫

[装置]

通気式円筒装置や、噴霧降下装置を用いる。後者の場合は、ゴムパッキングをはさんで、上下にガラス板を有する内径 20 cm、高さ 43 cm のガラス円筒を高さ 30 cm 程度の架台の上に置く。下方のガラス板は中央に径 5 cm の円孔のあるものを用意する。

[手順]



- ① 装置内に供試虫を放つ。
- ② 蚊取り線香は線香立てに水平にとりつけ、一端または両端に点火する。正常な燻煙状態になるまで、あらかじめ3分間ほど経過させた検体を、下方の円孔から装置内に入れる。  
液体蚊取りや蚊取りマットでは、通電を開始してから30分程度経過した検体を、同様に円孔部より装置内に導入する。
- ③ 検体を装置内で密封のまま所定時間燻煙後、すばやく検体を取り除く。
- ④ 直ちに供試虫を導入して、その後の時間の経過に伴うノックダウン率を求める。
- ⑤ 一定時間後に全供試虫を清潔な容器に移して、水・餌を与え、24時間後又は48時間後に致死数を観察する。

[備考]

- ① 1回の試験の供試虫数は10~20匹とし、これを3回以上繰り返す。
- ② 線香では単位時間当りの燃焼量を調べて明記する。
- ③ 燻煙時間：線香の場合は、0.2gあるいは0.5gなど所定量の検体を秤取して、それを装置内で燃焼し尽くすまで密閉しておく方法もある。蚊取りマットや液体蚊取りの場合は通電時間を1分、2分間等を標準とするが、この時間は目的に応じて適宜変更できる。
- ④ 蚊取りマットや液体蚊取りは、通電の経過時間により揮散量が異なるので、通電開始後有効使用期間の初期、中期、後期など数回の時間帯について試験を行う。
- ⑤ 曝露時間を20分間程度にし、経過時間に伴うノックダウン率から $KT_{50}$ 値と $KT_{90}$ 値を求める。
- ⑥ 曝露終了後直ちに供試虫をすべて回収し、24~72時間後に致死率を求める。
- ⑦ 箱型装置を用いて、同様の試験を行うことができる。
- ⑧ 致死の判定：2. 1. 1⑥参照

## 2. 1. 5 培地混入試験法(1)

[概要]

ハエに対して実施する。幼虫の飼育培地の中に所定量の殺虫剤を処理し、その中に2~4日齢の幼虫を放ってそのまま飼育し、羽化率を調べて効果を判定する試験法である。この方法は食毒以外に接触毒の効果も加わり、総合的な評価となる。

[対象薬剤]

原体、乳剤、水和剤、油剤、粉剤など

[対象虫]

イエバエ幼虫など

[手順]

- ① 市販の粉末飼料、フスマ、水を1:1:2~2.5の比率で混合した培地50gを深型(腰高)シャーレなどに入れる。
- ② 原体はアセトンやエタノールで希釈し、数段階の濃度の薬液を準備する。乳剤や水和剤などは水、油剤などはケロシンなど、粉剤などはタルクなどの担体で希釈する。
- ③ 薬液1mLあるいは1gを前記の培地に加えてよく混合する。
- ④ 供試虫1群50匹をこのシャーレに放ち、木綿布で覆い、輪ゴムでとめる。

- ⑤ 通常 1 週間後に蛹化個体を取り出し、これを別の清潔な容器に移し、さらに 1 週間後に羽化数を観察して致死率を求める。

[備考]

- ① 無処理対照区を設け、その羽化率で供試薬剤の羽化率を補正する。幼虫から羽化までの観察を行うので、無処理対照区でも死虫が現れやすい。そのような場合は Abott の補正式により処理区の死虫率を補正する。
- ② IGR の試験では使用する幼虫の日齢は供試薬剤の作用性や目的に応じて選択する。供試虫のすべてが羽化または致死する時点まで飼育し、羽化阻害率(下式)を求める。

$$\text{羽化阻害率 (\%)} = \frac{(\text{処理区の羽化阻害率} - \text{対照区の羽化阻害率})}{(100\% - \text{対照区の羽化阻害率})} \times 100$$

- ③ ニクバエ幼虫など対象によっては、培地の組成を変える。
- ④ 培地量に対して幼虫数が少なくなるとカビによる影響を受けることがあるので注意する。
- ⑤ 蛹化状況は観察しにくい、必要がある場合には蛹化数、蛹化異常、幼虫死亡についても観察する。
- ⑥ 供試薬剤を培地に混入せず、表面に処理する方法もある。
- ⑦ 得られた結果は LC<sub>50</sub> 値や IC<sub>50</sub> 値 (50%羽化抑制値) として示す。

## 2. 1. 6 培地混入試験法 (2)

[概要]

主として屋内塵性ダニ類に対して実施する。殺虫剤を所定の濃度混合した培地でダニを飼育し、一定期間後の繁殖状況を無処理の培地で飼育した場合と比較検討する試験法である。したがって、短期的な薬剤の致死効果というよりも、長期間にわたる個体群の増殖に与える影響を見る試験である。観察に時間がかかるという欠点があるが、比較的安定した結果が得られる。ダニは微小なため他の昆虫類のような微量滴下試験を行いにくく、本法は屋内塵性ダニ類に対する薬剤の基礎的な評価を行う上で重要な方法の一つと考えてよい。

[対象薬剤]

原体、製剤

[対象虫]

ヒョウヒダニ、ケナガコナダニなど屋内塵性ダニ類

[手順]

- ① 市販の昆虫飼育用粉末飼料を乾熱乾燥した後、水を加えてケナガコナダニ用には 15%、ヒョウヒダニ用には 12%に含水量を調整して飼育培地を用意する。
- ② アセトンに溶解させた原体や水などで希釈した製剤を、培地重量に対して所定濃度になるように入れてよく混合し、これを深型 (腰高) シャーレやサンプル瓶にとる。
- ③ ダニのよく繁殖した培地から、ダニを培地ごと少量とって薬剤を処理した培地に入れ、軽く混合する。
- ④ これらが入ったシャーレや瓶は、ポリエチレンラップ等で蓋をして針先でダニが逃げ出さない程度の小さな空気穴をあけ、ヒョウヒダニでは 60~80%RH、ケナガコナダニでは 75

～90%の環境下に保存する。

- ⑤ 一定期間後、処理した培地の一部または全部をとり、サンプリング法、視野法、飽和食塩水浮遊法などにより生ダニ数を観察する。
- ⑥ 別に薬剤を処理しない無処理対照区を設け、両者の生ダニ数の差から増殖抑制率を算出する。

#### 【備考】

- ① 培地に使用する飼料はダニが生息していることがあること、含水量が一定していないことなどの理由で、供試前に乾熱乾燥してから含水量を調整して供試する。
- ② 培地量は5g～50gを標準にする。
- ③ 投入ダニ数の目安は、培地1g中、ケナガコナダニでは100～200匹、ヒョウヒダニでは200～500匹とする。
- ④ 混合する薬液量は培地重量の1%程度を目安にする。
- ⑤ 観察はケナガコナダニでは4週まで、ヒョウヒダニでは6～8週まで数回行う。この間、ヒョウヒダニでは週1回培地を攪拌した方がよい。ダニ数が少なくなると、カビが生えたり培地が固化したりして影響を受けるので注意する。
- ⑥ 防虫紙の効力評価を本法で行う場合、紙を1cm角に切り、これを培地50gあたり50枚、100枚、200枚のように入れて混和し、試験を行う。
- ⑦ ダニの投入は、培地に混合した溶剤が十分に揮散してから行う。

#### 【ダニの計数法】

##### ① サンプリング法

培地をよく攪拌して100mg程度を精秤してとり、これを実体顕微鏡下で観察し、有柄針等で生ダニを1匹ずつ除去しながら全数を数える。ただし、ダニ数が著しく多い場合には、さらにこれを同質の培地で一定倍率に希釈してから、同様の方法で観察してもよい。この場合、観察で得られた数に希釈倍率をかけて、もとの値にする。

##### ② 視野法

粉末培地をよく攪拌してシャーレなどの容器の底に広げ、直接、実体顕微鏡下(×20)で、一つの視野内に見える生ダニ数を数える。視野を変えるごとに培地を攪拌し、一つの観察あたり6視野を見る。

##### ③ 飽和食塩水浮遊法

適量の培地(通常0.05～0.5g程度)をとり出してワイルドマンフラスコの中に入れ、飽和食塩水を用いてダニを浮遊させ、ダニが浮遊している上層の水を吸引装置をつけた濾紙上に移し、ろ過する。観察がし易いように、濾紙を0.1%メチレンブルー水溶液で染色した後、実体顕微鏡(×20)を用いて生ダニ数を数える。浮遊時間は原則として10分とする。計数は一視野あたり3回の繰り返しを行う。

## 2. 1. 7 薬液浸漬試験法

#### 【概要】

単に浸漬試験法と呼ばれているものである。供試薬剤の希釈液中に蚊の幼虫を放ち、24時間後の致死数を観察する。通常、乳剤及び水和剤の試験に適用するが、この方法は原体の効力

試験にも利用することもできる。この場合は、原体を溶剤に溶解させたものを水中に分散させて適用する。

**[対象薬剤]**

原体、乳剤、水和剤、懸濁剤など

**[対象虫]**

蚊幼虫

**[手順]**

- ① 原体はエタノールで溶解（溶解しにくい場合はアセトンに懸濁）、製剤は水で所定濃度に希釈して、5～6段階の薬液をつくる。希釈を必要としない粉剤や粒剤ではそのまま使用するので、量を変えて段階を設定する。
- ② 原体では、エタノールの最終濃度が 0.5% (v/v)となるように、まず供試虫 20～50 匹を 199 mL の水の入った容器に放ち、次に原体のエタノール希釈液 1 mL を加え攪拌する。
- ③ 24 時間後（及び必要に応じ 48 時間後）の致死数を観察し、致死率を求める。IGR の場合は 1～2 週後の羽化阻害率を求める。

**[備考]**

- ① 希釈に使用する水は、蒸留水、純水、1 日以上汲み置いた水道水等を用い、塩素が含まれる汲みたての水道水は使わない。
- ② 粉剤や粒剤では 250～500mL 容量のビーカーなど深めの容器を使用するとよい。
- ③ 幼虫はあらかじめ水につけた茶こしの中に駒込ピペットで移す。所定数茶こしの中に入れたら、さっと水を切って、供試する容器に素早く移す。
- ④ 生死の観察にあたっては、器底に沈み、浮上できないものは死虫に含める。
- ⑤ IGR を用いる試験では供試虫の発育段階を正確に揃える。例えばキチン合成阻害剤では 2 齢、幼若ホルモン様薬剤では蛹になる直前の個体を使用するのがよい。
- ⑥ IGR 剤以外は、24 時間後に蛹化していたものは供試虫数から除外して死虫率を算出する。IGR 剤は、全供試虫が死亡するか羽化まで飼育して羽化阻害率を求める。
- ⑦ 残効性の試験では、所定の試験調製液を室温あるいは恒温室に保存し、所定期間ごとに上記の方式に準じて残留効果を調べる。この場合、たとえば 24 時間の浸漬で 90%以上の効果が得られる持続期間、日数などを求めて評価する。この場合に汚水を用いて調製液を作り試験すると実用効果の推定に役立つ。

## 2. 1. 8 薬液継続接触試験法

**[概要]**

幼虫がわずかに水に浸るような場所に生息するハエ種に対して適用できる試験法である。

一定の濃度の薬剤を用い、浸漬時間を変えて 3 段階以上に調製した薬液シリーズで、短時間浸漬を行う場合（薬液短時間接触法）と、浸漬時間を一定とし数段階の薬液を適用する場合（薬液継続接触法）とがある。短時間浸漬を行う場合、浸漬を終えた供試虫は、水洗してからそのまま飼育し、一定時間後に致死率を調べる。前者の場合は供試薬量における 50%致死浸漬時間、後者では 50%致死濃度が求められる。ここでは、薬液継続接触法について述べる。

**[対象薬剤]**

原体、乳剤、水和剤、懸濁剤など

#### [対象虫]

イエバエ、ニクバエ幼虫など

#### [手順]

- ① 原体は 10%エタノール液に溶解するか、試験乳剤を調製して、これをもとに薬液をつくる。製剤は水で所定濃度に希釈し、5~6 段階の濃度の薬液を作る。
- ② 各希釈液 3~5mL を直径 9 cm の深型（腰高）シャーレにとる。
- ③ 終齢後期の供試虫の 20~30 匹をその中に入れ、シャーレを金網等で覆い、輪ゴムで止める。
- ④ そのシャーレを、わずかに水を張った容器等に入れ、湿度環境を 90%以上に保ってそのまま保存する。
- ⑤ 24 時間及び 48 時間後の致死数を観察する。48 時間後を標準判定時間とし、その後、普通の湿度環境に移して保存し、羽化まで観察する。
- ⑥ IGR を検体とする場合、途中の致死は観察せず、全供試虫が死亡するか、羽化するまで保存して観察し、羽化阻害率を求める。

#### [備考]

- ① 供試虫を薬液に比較的長時間継続的に接触させるので、薬液層の深さが問題となり、容器と供試虫量を標準化させる必要がある。供試虫は這い上がる性質があるので、少ない液量で実施する関係上、シャーレの上部を吸水性の高い布地で覆うと、供試虫に付着して運ばれた薬液がその布地に吸着され、極端な場合にはシャーレ内の薬液がほとんど見られなくなり、結果に大きく影響してくることになるので、蓋には吸水性のない材質を選んで使い、薬液の蒸散を防ぐために試験を通じて容器内を高湿度に保つ必要がある。
- ② 得られた結果から LC<sub>50</sub> 値や LC<sub>90</sub> 値（IGR では IC<sub>50</sub> 値や IC<sub>90</sub> 値）を計算すると、他薬剤との比較が容易である。
- ③ 致死の判定：2. 1. 1.⑥参照

### 2. 1. 9 散粉降下試験法

#### [概要]

あらかじめ供試虫を放ったガラス円筒の下部の小孔から、一定量の粉剤を所定の圧力で吹き上げて虫体に付着させ、供試虫の経時的落下状況を調べ速効性などの判定する試験法である。

#### [対象薬剤]

粉剤

#### [対象虫]

イエバエ成虫、ゴキブリなど

#### [装置]

本体：主要部分は噴霧降下試験装置と同じである。

図 12 の右に示すように上下に直径 27 cm のガラス製の板 B、C を有する内径 20cm、高さ 43cm のガラス円筒 A を、高さ 30cm 程度の木製の架台 F の上に置いたものである。上方から供試虫を導入する。その後、直径 5cm の円孔を持つ上方の円盤の穴に栓で蓋をしておく。下方の円板の中央にあけられた直径 5cm の円孔は、粉剤を噴出して円筒内の供試虫を処理するためのもので、散粉時以外はゴム栓 D でふさいでおく。

散粉用漏斗：図の左は、粉剤を入れて噴出させるための漏斗で、口径 3.5 cm である。なお、1cm ずつ外方にひろがって、下方板の円孔（D）に、16 メッシュの金網 G を間において密着

し、試験前の粉剤の散失を防ぐようになっている。金網は木製の枠 H で、漏斗にかぶせるように縁どりがある。中央の玉 I は、粉剤がこぼれ落ちないためのものである。漏斗の下方はエアコンプレッサーに連結する。

エアコンプレッサー：1.5kg/cm<sup>2</sup>程度の圧力調整装置のついたもの。

#### [手順]

- ① 円筒内に供試虫を導入する。
- ② 粉剤 100mg を漏斗にとり、下方の円板のゴム栓をはずして円孔に漏斗を密着保持する。
- ③ エアコンプレッサーから約 3 秒間送風して、粉剤を円筒内に噴出させる。
- ④ 噴出終了と同時にゴム栓をする。
- ⑤ 時間経過に伴うノックダウン虫数を観察する。
- ⑥ ノックダウン虫の観察終了後、供試虫を清潔な容器に移し、イエバエに対しては 24 時間及び 48 時間後、ゴキブリに対しては 48 時間及び 72 時間後に致死数を観察する。

#### [備考]

- ① ピレスロイドのように速効性薬剤にあつては、供試虫数は 10～15 匹が適当であり、3 回以上の繰り返しを行う。
- ② 低薬量を処理するときには、散布量を変えることが難しいので、効果に影響を与えない増量剤で希釈し 100mg を散布する。
- ③ 噴出圧力は約 1.5kg/cm<sup>2</sup> とする。
- ④ KT<sub>50</sub> 値は時間の経過に伴うノックダウン率から、また、LD<sub>50</sub> 値は致死率から求める。
- ⑤ 農業害虫用の試験で用いられる散粉器（ベルジャーダスター等）も使用することができる。
- ⑥ 致死の判定：2. 1. 1⑥参照。

## 2. 1. 10 食毒試験法

### [概要]

適当な大きさの容器に供試虫を放ち、検体を容器内に配置して自由に摂食させ、所定時間後の致死数によって効果を判定する試験法である。特にゴキブリを対象とした毒餌剤の場合は、検体のみを与えた単独区（強制摂食法）のほか、検体と同時に通常の飼料を与えた併置区を設けて喫食嗜好性を比較調査する試験（任意摂食法）も必要である。効果が食毒と接触毒の複合作用として現れがちなので、餌としてのみの効果が評価できるような方法を設定して実施する。

### [対象薬剤]

毒餌剤

### [対象虫]

ゴキブリ、ハエ成虫

#### (1) ゴキブリに対する試験

### [試験容器]

逃亡防止用に内壁にバターなどを薄く塗った、底面が 100cm x 100cm 程度の広さを持った容器を用意する。

### [手順]

- ① 容器は小さなサイズでも良いが、狭いため供試虫が薬剤に直接接触する機会が多くなりすぎない程度や、検体を分割しなければならないといった状況が生じないように、適当な広さを確保する。
- ② 容器内にゴキブリのシェルター（ベニヤ板などを隙間をあけて重ねたものなど）を配置す

る。

- ③ 容器内に 10～50 匹の虫を放し、餌と水を与えて馴化させる。
- ④ 毒餌を給水用の水とともに試験容器内に入れて、7～10 日間所定日数毎に致死数を観察する。

【備考】

- ① 容器の大きさは供試虫の種類、齢期などによって調節する。深さはゴキブリが出ない程度で、水の交換など扱い易い深さとする。
- ② 試験は毒餌単独で設置する場合（強制摂食法）と毒餌を無毒餌と併置する場合（任意摂食法）の両方で試験する。
- ③ 対照の無毒餌には飼育用の餌（実験動物用固形飼料など）を用いる。
- ④ 観察は全供試虫が死亡するまで行うのがよいが、一般には毒餌配置後 1 週間後あるいは供試虫の 90%以上が死亡するまで観察する。
- ⑤ 試験は 3 回以上の繰り返しを行う。
- ⑥ 死虫率の経日変化を求め対照薬剤と比較する。評価は  $LT_{50}$  値（50%致死日数）で行う。
- ⑦ 供試した毒餌の摂取量を経日的に測定し、喫食の程度を考察するのが望ましいが、測定にあたっては吸湿補正の必要があるので、同じ温・湿度条件下で保管した毒餌で補正する。

## （2）イエバエに対する試験

【対象薬剤】

毒餌製剤

【容器】

20cm 立法以上の金網やナイロンメッシュのケージ、または箱形チャンバーなどを用いる。

【手順】

- ① ケージまたはチャンバー内に毒餌、給水用の水を配置した後、成虫を 20～30 匹放つ。
- ② 経時的なノックダウン虫数及び 24 時間後の致死虫数を観察して、致死率を求める。

【備考】

- ① 使用する容器は、用法用量の設定を行う目的も持っているもので、小さくなりすぎないように製剤に見合った大きさを確保する。
- ② 強制摂食法と任意摂食法の両法で実施する。
- ③ 対照無毒餌にはザラメや、粉ミルクと砂糖を混合した餌などを用いる。
- ④ イエバエを対象としたいいわゆる誘引殺虫剤と称されている毒餌剤の場合は、時間の経過に伴う誘殺虫数を調べる。
- ⑤ 致死率の経時変化から  $LT_{50}$  値を求める。

## 2. 1. 11 経口投与試験法

【概要】

砂糖水に溶解させた原体や製剤を、1 匹ごとにマイクロシリンジを用いて経口投与して、経口毒としての効果を評価する試験法である。

【対象薬剤】

原体

【対象虫】

ハエ成虫、ゴキブリなど

#### [使用装置]

微量滴下試験で用いるのと同じ装置を用いる。

#### [手順]

- ① 供試虫はゴキブリの場合は投与前半日～1日間、イエバエの場合は数時間～半日間、水も餌も与えないで置く。
- ② 原体は所定濃度になるよう、超音波破碎機などで5%砂糖水に溶解（または十分に懸濁）させて、投与する薬液を準備する。
- ③ 小管瓶に供試虫を1匹ずつ入れ、ガーゼで蓋をする。
- ④ マイクロシリンジの先に取り付けた注射針を、ガーゼの隙間から挿入して薬液を出し、供試虫に自発的に吸飲させる。
- ⑤ 吸飲した個体は投与群ごとにまとめて清潔な容器に入れ、餌と水を与えて24時間後及び48時間後に致死数を観察して、致死率を求める。

#### [備考]

- ① 小管瓶はイエバエでは3mL程度の容量のものがよいが、供試虫に合わせて適当な大きさのものを使用してよい。
- ② 薬液を出しても自発的に飲まない個体があるので、あらかじめ供試虫は多めに準備し、吸飲した個体のみで評価する。
- ③ 吸飲させる薬液量はハエでは0.2～1 $\mu$ L、ゴキブリでは1～2 $\mu$ Lとする。
- ④ 薬液が口器以外の虫体に付着しないよう注意する。

### 2. 1. 12 忌避試験法

#### (1) 吸血害虫に対する試験法

#### [概要]

マウスを吸血源として利用する。マウスを入れた金網に薬液を処理して忌避効果をみる試験法である。

#### [対象薬剤]

原体、製剤

#### [対象虫]

アカイエカ、ヒトスジシマカなど

#### [手順]

- ① 金網製、合繊製あるいは寒冷紗を張ったケージを用意する。
- ② 2～5%の砂糖水を用意し、ケージの中に供試虫を放す。
- ③ 金網でマウスを固定し、体表全面に均一になるよう薬剤0.5～1.0mLを約10cmはなれたところから噴霧処理する。
- ④ 薬剤を処理してから風乾後、ケージの中に吊し、マウス体上への誘引虫数を観察する。
- ⑤ その後2時間おきに3回以上、吸血蚊数を観察する。
- ⑥ 上記手順を無処理マウスについても実施する。
- ⑦ 試験終了後冷凍などによって殺虫を行い、供試虫をろ紙上でつぶして、吸血、無吸血を判定し吸血阻害率を求める。

#### [備考]

- ① ケージの大きさは30×30×30cm程度以上が良い。
- ② 供試虫は吸血力の高まったステージの未吸血の雌成虫50～100匹を用いる。



- ③ 試験は、マウスを固定した金網のみにピペットなどで薬剤の 0.3~1mL を滴下して行う場合もあるが、とくにヒトスジシマカを用いる場合は、薬剤の処理むらがあると、その場所から吸血するので、十分注意して表裏にくまなく均一に処理する。
- ④ 1 ケージ当り 2 匹のマウスを用いるのが望ましい。
- ⑤ 無処理対照区も設ける。
- ⑥ 十分に吸血した個体以外は、ケージからの視察法による判別は困難なので、最終的には前項の手順⑦の方法で確認する。
- ⑦ 経過時間にとまなう忌避率（次式）を求める。

$$\text{忌避率 (\%)} = \frac{(\text{無処理区の吸血蚊数} - \text{処理区の吸血蚊数})}{\text{無処理区の吸血蚊数}} \times 100$$

- ⑧ ヒトスジシマカとアカイエカは吸血活動の時間帯が異なるので、適した時間帯を選択すること。
- ⑨ 24 時間後に吸血蚊がほとんど得られない時は、観察時間を 48 時間後などに延長して再度観察する。

## (2) ゴキブリに対する試験法

### [概要]

ゴキブリの潜み場所に忌避剤を処理してその効果を確認するための試験法である。

薬剤処理区単独で試験する方法と、無処理区と薬剤処理区を同じ容器の中で試験する方法がある。単独配置で十分な効果が認められない場合には、併置処理で評価する意味は薄いが、単独処理で効果が認められた場合には、実用性を予測するために併置処理の評価は欠かせない。

### [対象薬剤]

原体、製剤

### [対象虫]

ゴキブリ

### [容器]

衣装箱など

### [手順]

- ① ゴキブリの逃亡を防ぐため、容器内壁上面にワセリンやバターなどを薄く塗布する。
- ② シェルター（潜み場所）を用意する。
- ③ シャーレに脱脂綿に浸した水を入れて、餌と共に容器内に配置する。
- ④ 用意した潜み場所に、供試薬剤の所定量を均等に処理し、風乾する。併置する場合には 2 つを処理区、残りの 2 つを無処理区とする。
- ⑤ 容器内床面の 4 方向に潜み場所を配置する。
- ⑥ 供試虫を容器内に放す。
- ⑦ 1 日後に各潜み場所内にいるゴキブリ数を数えて、忌避率を求める。

### [備考]

- ① 容器は、床面積 100×100 cm 以上など大きなものでもよい。
- ② 潜み場所は、厚紙の小箱の両端に出入り口を開けたもの、15 × 3.5 cm 程度の大きさに切

ったベニヤ板 3 枚で中空の三角柱としたもの、又は 10cm×10cm 程度のベニヤ板 2 枚を 1cm 程度の隙間を設けて重ねたものなどを用いる。

- ③ 潜み場所は薬剤が処理されていなくても配置位置による影響が出やすいので、潜み場所は 1 日おきに配置位置を交換して観察する。なお、潜み場所は常に新しいものを使う。
- ④ 供試虫は 100 匹を用いる。雌雄どちらか、または両方を用いて良いが、雌雄の数は明らかにしておく。
- ⑤ 試験は 3 回以上の繰り返しを行う。
- ⑥ 夜間や暗い条件では、ゴキブリは潜伏場所から出て活動するので、観察時間はシェルターへの潜伏時間帯の午前から日中になるように試験設計をする。
- ⑦ 忌避の判定は次式によって忌避率を求めて行う。

$$\text{忌避率 (\%)} = \frac{\text{無処理区のゴキブリ数} - \text{処理区のゴキブリ数}}{\text{無処理区のゴキブリ数}} \times 100$$

- ⑧ 残効性を見る場合には、薬剤処理した潜み場所を室温で保存し、一定期間経過ごとに、同様の方法で試験を繰り返す。

(\* ツツガムシに対する試験法については、方法がないわけではないが、確立しているとはいえないので、現時点で標準試験法として提案するのは適当ではないため、記載しないこととした。)

## 2.2 実地試験法

### [概要]

新規に殺虫剤の承認を得るためには、基礎試験に加えて、実地においても効力の検証を行う必要があるが、現在では、薬事法の対象となる害虫種の多くは、屋外で大量に発生することは極めて少なくなっているため、実施が困難である。仮に発生が見られても、発生密度が低い場所で試験を行ったのでは、適切な評価が得られないことが多い。このような状況を考慮すると、対象種によっては、累代飼育されているコロニーや、野外から採集した少数の対象個体を飼育して次世代を得てこれを実験場所に放つとか、小さな金網に閉じこめて試験するといった方法をとらざるを得ない。しかし、薬剤の実用的な効果を確認するには、発生している現場をできるだけ探して実施することが望ましいので、やむを得ず飼育集団を使用する場合でも、できるだけ実地に近い条件で行うことが求められる。とくに、野外では薬剤に対する感受性の低い集団が存在することがあるので、供試虫の感受性については、できれば現場で発生する集団の感受性をあらかじめ調査し、飼育集団を使用する場合でも、できるだけ野外の感受性に近い集団を用いるなど十分な配慮をすることが望ましい。

### 2.2.1 成虫に対する試験法

#### 2.2.1.1 空間処理試験法

##### [概要]

空間に噴霧するなどして使用する薬剤の効力を評価するために行う試験で、閉鎖空間としては一般住宅の居室またはテストチャンバーやモデル・ルーム、開放空間としては畜鶏舎周辺の地区などを使用して、薬剤の速効性および致死効果を観察する。防除効果が十分に評価できるほど対象害虫が発生していない場合は準実地試験で実施する。

供試虫には、野外で採集した個体を増殖して用いる場合や、累代飼育集団の中から抵抗性を示す集団を選んで用いる場合があり、また、試験場所に供試虫を放つ方法（放逐法）や供試虫を網かごに入れて吊す方法（金網法）などがとられる。

設定したそれぞれの用法用量に従って薬剤処理するが、空間に放出された噴霧粒子に、飛翔している対象虫が曝露される処理法であることから、屋内では処理空間の密閉度、空調などによる空気の動きや温湿度、屋外では風や温湿度などの条件が効果に影響を及ぼす。

#### 2.2.1.1.1 閉鎖空間での試験法

##### (1) ハエ類を対象にする試験法

##### [概要]

一般には、イエバエを、密閉した6畳間以上の室内やテストチャンバー（実験装置）内に放して薬剤を処理し、その後の経過を観察する方法で行われる。居室試験と呼ばれる。

##### [対象薬剤]

油剤、乳剤、エアゾール剤、燻煙剤、蒸散剤(吊り下げタイプ)など

##### [手順]

- ① 密閉された試験空間の床に清潔な白い紙を敷く。
- ② 空間に供試虫を放つか、網かごに供試虫を入れて室内に吊す。
- ③ 設定した用法用量に従って薬剤を処理する。
- ④ 時間の経過に伴うノックダウン虫数を数え、KT<sub>50</sub>値などを求める。
- ⑤ 全供試虫を清潔なプラスチック容器に回収して24時間後の致死率を求める。

#### [備考]

- ① 試験場所は扉、窓を閉じ、開口部や隙間は目張りなどをして風の影響がないように密閉空間とする。
- ② 放逐する場合は50～100匹とする。
- ③ 網カゴに入れる場合は16メッシュ程度の網カゴを用い、1カゴに15～20匹を入れる。これを室内の隅の高さ150cmの位置に吊す。カゴの大きさは適当でよいが、あまり大きくない方が扱いやすい。1試験当たりの網カゴ数は、試験空間が6畳間～8畳間では4個、それ以上の容積空間には6個吊すことを標準とする。
- ④ 空間噴霧用エアゾール剤の場合は、試験室中央で150cmの高さから天井の縁をめがけ、設定した用量を360度回転することで完結するよう噴霧する。また、燻煙剤および全量噴射型エアゾール剤は室内中央で、煙霧およびULV剤は試験室外から中央に向かって、蒸散剤は室内中央の天井から吊り下げて、それぞれ処理する。
- ⑤ 曝露時間終了後、供試虫を清潔な容器に移し、脱脂綿に浸した砂糖水を与える。

#### (2) 蚊類を対象にする試験法

ハエ類の試験に準じて行う。

#### (3) ゴキブリ類を対象にする試験法

##### 1) 実地試験

#### [概要]

ゴキブリの発生は室内空間なので、便宜的に閉鎖空間の項で扱った。都市部の飲食店など屋内で発生密度が高い場所が多いことから、試験は原則として実地試験で行う。また、ゴキブリは昼間、隙間に潜伏しているため、その状況を想定した試験も行う必要がある。

#### [対象薬剤]

油剤、乳剤、炭酸ガス処理剤、燻煙剤、加熱蒸散剤、全量噴射型エアゾール剤、蒸散剤(殺虫機使用タイプ)

#### [手順]

- ① ゴキブリの徘徊する場所や出没頻度の高い場所(飲食店など)を選定する。
- ② 粘着トラップを配置し、ゴキブリを捕獲して事前の密度を把握する。
- ③ 試験実施場所の出入口、窓、換気扇等の隙間を塞いで、薬剤が室外に漏れないようにする。引出しや戸棚の扉等はできるだけ開放する。
- ④ 設定された用法用量に従って薬剤を処理する。
- ⑤ 所定時間、室内を密閉し、その後換気を十分に行ってから入室する。
- ⑥ 処理後、所定日数経過後ごとに同様の密度調査を行い、事前に行った調査結果と比較を行って効果を判定する。

#### [備考]

- ① 粘着トラップは試験実施場所で少なくとも5個以上配置する。
- ② 2～3日単位あるいは最大1週間単位で、その間にトラップに捕獲されたゴキブリ数と、1日・1トラップ当たりの数を指数として記録する。
- ③ 捕獲された個体は種類、成・幼虫別(幼虫ではできるだけ若・中・老齢別)に分けて記録する。ただし、トラップの中で孵化した1齢幼虫は総数から省く。
- ④ 効果判定の参考とするため、以下の操作を加味するとよい。

ポリカップなどの容器に、感受性および抵抗性あるいは試験場所で採取したゴキブリを入れ、試験場所の床面や棚の中など数箇所配置してから薬剤を処理する。24 時間後に回収して実験室に持ち帰り、餌と水を与え、処理後 72 時間後の致死率を求める。

- ⑤ 換気後床面でノックダウンしている虫体を回収し、適切な温度環境下で餌と水を与え、72 時間後の致死率を求め、その致死率を効果判定の参考とするとよい。

[効果判定法]

- ① ゴキブリ指数を求め、薬剤処理後の駆除率を各々以下の式により算出する。

$$\text{ゴキブリ指数} = \frac{\text{捕獲されたゴキブリ数}}{(\text{トラップ数} \times \text{トラップ設置日数})} \times 100$$

$$\text{駆除率 (\%)} = \frac{(1 - \text{処理後のゴキブリ指数})}{\text{処理前のゴキブリ指数}} \times 100$$

## 2) 準実地試験法:

やむを得ず準実地試験として行う場合には、以下のようにして実施する。

[概要]

居室試験室や 6 畳間以上の空間を用いて、実験室で飼育したゴキブリを種々の容器に入れて試験場所内に配置し、薬剤を空間処理する。所定の暴露時間終了後、容器毎供試虫を回収し、その致死率を求め、効果を判定する。

[手順]

- ① 試験場所を密閉する。
- ② 供試虫が逃亡しないよう、内壁にワセリンやバターを塗布した深型（腰高）シャーレに入れて、試験室に配置する。
- ③ 設定した用法用量に従って、薬剤を空間処理する。
- ④ 所定時間の曝露終了後、直ちにそれぞれのノックダウン率を求め、全供試虫を回収して餌・水を与えて、清浄な室内環境で保存し、72 時間後に致死率を求める。

[備考]

- ① 抵抗性あるいは野外採集のチャバネゴキブリの他に大型ゴキブリ 1 種を供試する。
- ② 効果の確認のために感受性のチャバネゴキブリも供試するとよい。
- ③ ゴキブリの生態を考慮して、以下のような様々な場所にゴキブリを配置する。
  - イ) 直接曝露される条件：床面やテーブルの上。
  - ロ) やや閉鎖的な環境条件：机、棚の下や深型（腰高）シャーレに 4 分の 1 程度蓋をしたもの。
  - ハ) 薬剤曝露が受けにくい条件：わずかに開けた引き出しの中や段ボールの中。以上の他、高低など想定される条件があれば、随時追加してよい。

## 2. 2. 1. 1. 2 開放空間での試験法

### (1) ハエ類を対象にする試験法

[概要]

堆肥置き場やゴミ集積場所などに発生するハエ成虫を対象として、殺虫効果を判定する試験法である。

[対象薬剤]

油剤、乳剤、蒸散剤(吊り下げタイプ)

[手順]

- ① あらかじめ発生場所の密度を調査する。
- ② 実地試験場所を対象とするハエ成虫を必要数採集し、網カゴ(16メッシュ程度)に入れて、実地試験場所の適当な場所に吊すなどして配置する。
- ③ 油剤及び蒸散剤(吊り下げタイプ)はそのまま、乳剤は水で希釈し、設定した用法用量に従って薬剤を処理する。
- ④ 薬剤処理直後、および、所定時間経過後に密度を調査する。
- ⑤ 所定時間後、落下したハエはピンセットなどを用いて清潔な容器に丁寧に回収し、網かごの中の成虫はそのまま、それぞれに持ち帰り、脱脂綿に含ませた砂糖水を与えて室温下に保存する。
- ⑥ 処理24時間後に致死率を求める。

[備考]

- ① 実地試験場所でのハエ密度が低い場合、飼育個体を利用しなければならないが、その場合には、実地試験場所では捕獲した集団から得た次世代の飼育集団、または、それらと同等の感受性を示す飼育集団を用いる。
- ② 効果判定は、薬剤処理前後の発生個体群密度およびケージ内供試虫の致死率で行う。

[密度調査法]

<リボン法>

ハエトリリボン(幅4cm、長さ70cm程度のものなど)を、試験場所の空間の地表面積5~10㎡当たり1本の割合で、下端が地表から1mの高さになるように吊す。薬剤処理前および薬剤処理後、所定時間ごとに、30分から1時間程度、一定時間吊した時、リボンに付着した個体数を数え、調査時点の密度指数を下記の式で算出する。

$$\text{ハエ成虫密度指数} = \frac{\text{総付着個体数}}{\text{リボン本数}} \times \frac{1}{\text{単位時間}}$$

リボンを吊す地表からの高さは1mに限定しないが、吊す位置、高さ、数は調査を通じて一定の条件にする。また、過密に捕獲されると観察がしにくいので、捕獲される種や捕獲数が確認しやすいよう吊り下げ時間を調整する。

<定点観察法>

試験場所の柱、梁、壁などに一定面積の場所を選定し、その場所に係留するハエ成虫数を一定時間毎に数える。または、一定規格の木の格子(「ハエ格子」または「フライグリル」：図13)を用い、試験場所ではハエ成虫が多く係留している地面や床面に置き、一定時間毎に格子表面に係留する個体数を数える。

調査時点の係留個体数をハエ成虫密度指数とする。このような係留個体数を用いた密度調査は、測定する場所が多いほど試験精度が高まるので、測定場所をできるだけ多くとるよう努め

ることが望ましい。

#### <その他の密度調査法>

上記の調査法以外に、捕虫網を用いて成虫を捕獲するスウィーピング法、粘着シートを用いた粘着トラップ法などもある。試験場所にふさわしい方法を採用して、精度の高い評価となるよう努める。

#### (2) 蚊類を対象にする試験法

##### [概要]

庭先で活動するヤブカ、人家に侵入するイエカ類、地下浄化槽などに発生するチカイエカなどを対象にして、検体を空間処理する方法である。ただし、チカイエカなど建築物内に発生する蚊に対する空間処理は、ハエ成虫に対する空間処理法に準ずるので試験法は省略する。屋外の茂みや植え込みに生息する蚊成虫を対象とした空間処理は、ハエ成虫に対するものと比較して、繁みの状態や天候などに左右され易い面がある。

##### [対象薬剤]

油剤、乳剤、エアゾール剤

##### [手順]

- ① 樹木などが茂って、発生が見られる場所を選定する。
- ② 蚊成虫の種類を同定し、発生密度を調べる。
- ③ 薬剤を設定した用法用量に従って処理する。
- ④ ②と同様な方法で蚊成虫の発生密度を所定経過時間毎に処理前の密度に回復するまで調べる。
- ⑤ 処理前後の蚊成虫の密度との比較から減少率を求める。

##### [備考]

- ① 屋外で行う空間処理は、風の方向と強さによって効果が大きく左右されるため、朝夕の微風時間帯を選んで、風上から噴霧する。
- ② 薬剤の到達距離や到達する高低などによる効果の差異を確認するためには、実験室飼育系統の蚊雌成虫をケージに入れて、試験場所の確認したい場所に吊し、薬剤散布後に回収して、その致死率を観察する。
- ③ 効果の確認には、試験場所で発生している蚊の雌成虫、あるいは、採集後、実験室で増殖したコロニーの雌成虫をケージに入れ、試験場所の様々な場所に吊し、薬剤散布後、各網カゴ内の致死率を求める。
- ④ 試験中の風向、風速、天気、気温、湿度などの試験環境を詳細に記録する。
- ⑤ 植物体にむけて散布する場合は、薬害を生じないように配慮を要する。
- ⑥ 本試験は、人への影響の有無など試験場所の環境を考慮して実施すること。
- ⑦ 効果が持続していても、日没等で観察ができない場合には、そこで打ち切る。

##### [密度調査法]

#### <おとり法>

人や動物を誘引源として蚊の密度を調査する方法で、実際に即した結果が得られる。

人を吸血源とする方法（人おとり法）は、試験場所で一定時間下肢や腕などを露出し、露出部に飛来した蚊を吸血管で採集し、単位時間当たりの捕獲数を密度指数とする方法である。薬剤処理前後の密度指数を比較することで効果を判定する。

鳥、豚、牛などを蚊の吸血源（ベイト）として使い、誘引された蚊を捕獲して判定する方法もある。

### <ライトトラップ法>

夜間、吸血活動する蚊を対象とする。紫外線ランプ、蛍光灯、豆電球などを光源として、光源に誘引された蚊をファンで袋のなかに捕獲する。1晩捕獲された蚊の数をもとに、蚊密度指数を求めて評価を行う。この方法は、夜間吸血性の蚊を対象とした方法であり、光に誘引される他の昆虫類も捕獲される。

### <ドライアイス・トラップ法>

ドライアイスを発砲スチロールなどの簡易型冷却容器に入れて、容器の隙間から放出される二酸化炭素ガスに誘引された成虫を捕集する。ライトトラップとの併用や入り口を開けたテント内にドライアイス置いて、ドライアイスに誘引されてテント内に入った蚊成虫を捕獲する方法などがある。この方法は、夜間吸血性および昼間吸血性の蚊ともに対象とすることができるし、電源のない場所でも使用できる。

## 2. 2. 1. 2 残留処理試験法

### [概要]

残留処理法は、対象虫が係留や歩行する壁面などに、噴霧や塗布などの方法によって薬剤を処理して、接触する対象虫に対する効果を見るための試験法である。対象虫の生態や使用する薬剤の性質を考慮に入れて的確な場所に処理する必要がある。

#### (1) ハエ類を対象にする試験法

### [概要]

発生密度が高く、薬剤の散布が可能な壁面などが存在する場所で行う。閉鎖空間ではハエの密度が高い場所が少ないので、飼育したハエを放して実施する。

### [対象薬剤]

油剤、乳剤、水和剤。

### [手順]

- ① あらかじめハエ成虫の密度を調査する。
- ② 設定された用法用量に従って薬剤を処理する。
- ③ 所定期間経過ごとに①と同じ方法でハエ成虫の密度を調査し、残効性試験とする。

### [備考]

- ① 薬剤は処理した総量を記録しておく。
- ② 処理薬液量は、吸収性の面には  $50\text{mL}/\text{m}^2$ 、非吸収性の面には  $25\text{mL}/\text{m}^2$  を標準とする。
- ③ 残留処理は残効性評価を伴う試験でもあり、処理直後、1、2、4、8 週後の効果を調査する。効果が持続するようなら、それ以降も実施する。

放逐して行う場合等の手順は以下による。

- ① 試験室を密閉し、床面に白い紙を敷き、脱脂綿に浸した砂糖水を配置する。
- ② 供試虫 100 匹を試験場所に放す。
- ③ 放虫 1 日後に全供試虫を回収し、致死率を求める。
- ④ 所定期間経過後にこれを繰り返して、残効性を調査する。
- ⑤ また、放逐せずに試験場所から採集したハエを飼育して、この成虫を残渣面に接触させて効力を評価することもある。この場合、シャーレに供試虫を入れて、網で蓋をし、網面を薬剤を処理した壁面に押しつけて固定することで、継続または限定時間接触を行って評価する。
- ⑥ さらに、処理する面がないか、非常に少ない場合は、ベニヤ板に薬剤を処理して居室の天井や壁に設置するか、或いは、床に置き、ハエを放して効果を評価する場合もある。



#### [密度調査法]

空間処理法（１）と同じ方法で実施するが、落下虫数の回収またはリボン法による評価を原則とする。

#### （２）蚊類を対象にする試験法

ハエ類と同じ方法で実施する。

#### （３）ゴキブリ類を対象にする試験法

##### [概要]

ゴキブリが徘徊する通路、壁面、棚などの面や、ゴキブリの潜む可能性のある引出しの中、物陰、隙間およびその周辺などに、薬剤を残留塗布、または、残留噴霧して、その後の生息密度を少なくとも１か月以上調査して、残効性期間を含め防除効果を見る。

##### [対象薬剤]

油剤、乳剤、エアゾール剤

##### [手順]

- ① 処理前の対象ゴキブリの生息密度を調査する。
- ② ゴキブリの潜伏場所や徘徊すると思われる場所に、設定した用法用量に従い薬剤を残留塗布または残留噴霧処理する。
- ③ 処理後の所定経過日数毎に、①と同じ方法でゴキブリの生息密度を調査する。
- ④ 処理前後のゴキブリ指数から効果を判定する。

##### [備考]

- ① 液剤は、散布場所の面積・1㎡当たり、希釈液で50mLの割合で処理することを基準とする。什器や棚などが多くあり、散布面積が算出しにくい場合、床面積から見当をつけることになる。この様な場合、目安として、試験場所の床面積の２倍以内、複雑な構造の場合では３倍以内を目標に処理すると良い。
- ② 薬剤の残留処理面は洗い流される面や、埃や油まみれになる場所を避ける。埃や油まみれの場所は、清掃してから薬剤を処理することが望ましい。
- ③ 試験場所は、密閉する必要はない。
- ④ その他、空間処理試験法の項を参照のこと。

#### [密度調査法]

空間処理試験法の項を参照のこと。

#### （４）屋内塵性ダニ類を対象にする試験法

##### [概要]

畳に発生したケナガコナダニやカーペット等に発生したヒョウヒダニ類、あるいはツメダニ類を対象として、薬剤を、畳の中へ注入処理したり、畳やカーペットの表裏面に残留噴霧処理したりすることによって、それらの防除効果およびその残効性を含め調べる方法である。

##### [対象薬剤]

油剤、乳剤、エアゾール剤

##### [手順]

- ① あらかじめ対象種を明らかにし、また、その発生密度を調査する。
- ② 設定された用法用量に従って発生場所に薬剤を残留処理する。

③ 以降、所定日数毎に処理した場所の発生密度を、処理前の密度に回復するまで調べる。

[備考]

- ① ケナガコナダニやヒョウヒダニ類を対象とする時、処理前のダニ発生密度が細塵 1g あるいは 1 m<sup>2</sup>当たり 100 匹以上あることが望ましい。
- ② 残効性を評価するため、処理後 1、2、4 週目に発生密度の調査を行うことを標準とするが、長期調査の場合に、季節によって自然に発生密度が低下する場合もあるので、無処理を設けて発生密度を調査して補正する。
- ③ 10cm 角程度の大きさの黒紙を試験場所に置き、一定時間内に黒紙上にはい上がった数を数え、その数を発生密度とする方法もあるが、発生量が少ない場合には使えない
- ④ 効果については、処理前後のダニ発生密度の値を用いて、下記の式によって増殖抑制率を算出する。

$$\text{増殖抑制率 (\%)} = \frac{(\text{処理前発生密度} - \text{処理後発生密度})}{\text{処理前発生密度}} \times 100$$

⑤ 増殖抑制率が高い場合でも、処理後の絶対的な発生密度が、防除を必要としない密度以下であることが必要である。

[密度調査法]

- ① 新たな集塵袋を装着した吸引掃除機で、試験場所から屋内塵を採取する。
- ② 採取塵を一定量精秤して取り、飽和食塩水浮遊法により生ダニ数を数え、その数を発生密度とする。発生密度は塵採集面積および採取塵総重量から、1 m<sup>2</sup>当たりまたは 1g 当たりに換算して表示する。

<飽和食塩水浮遊法>

- i) 採取塵を篩にかけ 9メッシュと 200メッシュの間に残った細塵を利用する。
- ii) 細塵 100mg を精秤して取り、大型三角フラスコに入れた飽和食塩水と混和する。
- iii) 混和後静置し、上澄液を濾紙上に展開し、生ダニ数を実体顕微鏡下で数える。
- iv) iii) の操作を 2 回繰り返す、合計値をダニ数とする。

### 2. 2. 1. 3 蒸散剤試験法

試験空間に、設定した用量に従って薬剤を天井から吊り下げた時、内部に生息する対象虫に対する効果を調査する試験である。この試験では、試験場所の密閉性が効果に大きく影響する。

[対象薬剤]

蒸散剤(吊り下げタイプ及び殺虫機使用タイプ)

#### (1) ハエ類を対象にする試験法

##### 1) 実地試験

[手順]

- ① 試験場所を選定して、あらかじめハエ成虫の密度を調査する。
- ② 試験場所は必要に応じ扉、窓を閉じ、開口部や隙間は目張りなどをして、風の影響がないように密閉空間とする。
- ③ 設定した用法用量に従って所定量の薬剤を天井から吊り下げる。
- ④ 設定した有効期限の間、所定経過日数毎にハエ成虫密度を調査する。

【備考】

- ① 本試験は、長期間の観察を要するため、ハエの密度の自然消長があるため、できるだけ同様な条件下の無処理対象区を設けることが望まれる。
- ② 試験期間中の天候、気温などを記録する。

【成虫密度調査法】

空間処理試験法（1）と同じ方法で実施する。

2) 準実地試験

【手順】

- ① 供試虫が逃亡しないように密閉した上で、観察や回収が容易なように、試験室の床に白い紙を敷く。
- ② 試験室の天井に、用法用量にしたがって薬剤を所定の期間吊す。
- ③ 薬剤を設置後、所定経過日毎に、供試虫を室内に放すか、供試虫 20 匹を 16 メッシュ程度の網カゴに入れ、脱脂綿に浸した砂糖水を与え、試験室内の高さ 120～150cm の位置に吊す。
- ④ 24 時間後に致死率を求める。
- ⑤ 所定期間経過後ごとに③を繰り返して、残効性を調査する。

【備考】

- ① 供試虫の入ったカゴは少なくとも 4 か所以上とし、一箇所に偏ることがないように吊す。吊す高さも目的に応じて調整する。
- ② 試験期間中は試験室に薬剤は常時吊り下げ、室内の床の紙もそのままとする。

(2) 蚊を対象にする試験法

実地、準実地ともハエ類と同様の方法で実施する。

(3) ゴキブリ類を対象にする試験法

殺虫機使用タイプの蒸散剤は 2. 2. 1. 1. 1 (3) 1) を準用し、吊り下げタイプの蒸散剤は実験装置としてテストチャンバーを用いるほか、2. 2. 1. 1. 1 (3) 2) を準用する。

2. 2. 1. 4 蚊取り剤試験法

2. 2. 1. 4. 1 屋内試験法

【概要】

居室またはテストチャンパー内に供試虫を放つか、供試虫を入れた網カゴを吊し、室内中央の床に点火した蚊取り線香あるいは通電した液体蚊取りや蚊取りマットを配置し、所定時間後の効果を調べる。本試験は準実地試験ではあるが、実地試験（居室試験）として取り扱ってもよい。

【対象薬剤】

蚊取り線香、蚊取りマット、液体蚊取り

【手順】

- ① 居室内に供試虫を放つか、供試虫を網カゴに入れて吊す。

- ② 設定された用法用量に従って薬剤を処理する。
- ③ 薬剤処理2時間後まで、時間の経過に伴うノックダウン率を求める。
- ④ 一定時間経過後、全ての供試虫を清潔な容器に移して、脱脂綿に浸した砂糖水を与え、24時間後または48時間後の致死率を求める。

[備考]

- ① 試験には雌成虫を使用し、1回の試験の供試虫数を100～150匹とする。放虫する代わりに、供試虫を入れた網カゴを複数個用意し、それらを偏らないように分散して室内に吊しても良い。この場合には1カゴ10～20匹として4～6か所に吊す。
- ② あらかじめ居室の床に白紙を敷き詰めておくと観察や回収が容易である。
- ③ 抵抗性集団や野外採集集団を供試すると、実用効果の判定に、より有用な方法になる。

#### 2. 2. 1. 4. 2 屋外試験法

[概要]

蚊成虫を対象にし、屋外で使用することを目的とする蚊取り線香などの蚊取り剤を、用法用量にしたがって庭先などの蚊が発生している場所で用い、使用前、中、後の人への飛来数を調査することによって評価する。

[対象薬剤]

蚊取り線香など

[手順]

- ① 蚊の発生密度を検体使用前に人おとり法などで調査する。
- ② 設定された用法用量にしたがって薬剤を使用する。
- ③ 使用中および使用後の蚊の発生密度を①と同様の方法で調査する。

[備考]

- ① 発生蚊を捕獲し、種類を同定する。
- ② 風向、風力、気温、湿度、天気などの試験環境を詳細に記録する。
- ③ 1試験機関で本試験を行う場合は2か所以上で行うことが望ましい。

#### 2. 2. 1. 5 毒餌剤試験法

[概要]

毒餌剤を配置し、任意に摂食させて効果を見る試験である。主にゴキブリを対象にした試験法である。

[対象薬剤]

毒餌剤

##### (1) ゴキブリ類を対象にする試験法

[手順]

- ① 試験場所を設定し、粘着トラップを用い、事前に試験場所のゴキブリの密度を調査する。
- ② 設定した用法用量に従って、試験場所に毒餌剤を配置する。
- ③ 処理後、①と同じ方法で密度調査し、所定日数毎にゴキブリ指数を求める。
- ④ 参考として毒餌の喫食量を調べる。

[備考]

- ① 毒餌の中には効果が現れるまでにかかりの日数を要するものがあるので、効果の立ち上がりを調査する必要がある。また、効果が低い場合には、その要因が有効成分によるものか、餌剤の喫食性の低さなのか等も調査する。
- ② 水を被ったりしやすい場所や、すぐ掃除されるような場所への設置はできるだけ避ける。
- ③ 試験期間中の毒餌剤の喫食量を経日的に測定し、効果と喫食量との関係について考察を加えることが望ましい。なお、喫食量測定に際し、毒餌剤の設置場所として水や埃など環境からの影響が少ない場所を選択するなど配慮が必要である。
- ④ 残効性調査期間は可能な限りゴキブリの密度が処理前に回復するまで実施する。
- ⑤ 密度調査および効果判定については空間処理（3）のゴキブリの項を参照のこと。

## （2）ハエ類を対象にする試験法

基本的にはゴキブリ類での試験に準ずる。ただし、いわゆる誘引殺虫剤と呼ばれているものでは、経過時間に伴う減少率や誘殺数で見ることが多い。一般には食毒と接触毒作用の複合として評価される。

### 2. 2. 1. 6 忌避剤試験法

#### [概要]

ヤブカ類やブユの成虫を対象にして、それらの吸血活動時間帯に対象成虫が多く発生する場所で実施する。あらかじめ露出した手足などに薬剤を処理し、使用場所付近に立ち入った時の吸血飛来数を調査する。

#### [対象薬剤]

忌避剤

#### [手順]

- ① 試験場所を選定し、人に飛来する種を同定する。
- ② 用法用量にしたがって、片方の上腕と下肢、あるいはどちらか一方に薬剤を処理し、残りの片方を無処理対照とする。
- ③ 処理直後から1時間以内に、処理、無処理部分ごとに飛来して対象とする部位に係留する全個体を数える。
- ④ 以降、3～4時間、6～7時間後など所定の時間後に同様の観察を行う。

#### [備考]

- ① 飛来個体の同定に係留した状態で困難な場合は必要最小限数を採集して確認する。
- ② 試験は2名以上で行う。飛来する個体を採集するためには、できれば2名が1組になって互いに協力しあうとよい。
- ③ 着衣は、布の上から吸血されない程度に厚手のものを使用する。
- ④ 係留数から以下の式を用いて忌避率を算出する。

$$\text{忌避率 (\%)} = \frac{(\text{無処理対照区の平均飛来数} - \text{薬剤処理区の平均飛来数})}{\text{無処理対照区の平均飛来数}} \times 100$$

### 2. 2. 2 幼虫に対する試験法

#### 2. 2. 2. 1 ハエ類を対象にする試験法

## (1) 畜鶏舎での試験法

### [概要]

イエバエやヒメイエバエなどの発生する畜鶏舎に、薬剤を処理し、その後の成虫密度の変動や蛹の羽化率などを調べて、薬剤の効力を判定する。

### [対象薬剤]

乳剤、油剤、粉剤

### [手順]

- ① 周辺の発生源からの影響を受けにくい、隔離された場所を選ぶ。
- ② 事前にハエ成虫の発生密度や蛹化個体の羽化率を調査する。
- ③ 設定された用法用量に従って薬剤を処理する。
- ④ 処理後所定の日数毎に成虫密度や蛹を採取して羽化成虫密度を調査する。
- ⑤ 薬剤の処理前後の成虫密度の差や蛹からの羽化率の差から効果を判定する。

### [備考]

- ① 成虫密度調査は、ハエ取りリボンのような粘着トラップを用いる場合や、捕虫網による捕獲で数える場合などがある。
- ② 羽化阻害効果を観察する調査の場合は、発生源で幼虫や幼虫培地に薬剤を処理した後、蛹を採集して、飼育によってその羽化個体を確認する方法を用いる。幼若ホルモン様の化合物を有効成分とする薬剤は、この方法による羽化率の観察は不可欠である。
- ③ 少なくとも①、②の二つの調査方法を併用し、総合的に成虫発生密度の解析をすることが望ましい。
- ④ 薬剤処理の際には畜体への薬剤散布を避けることや、薬液による周辺への汚染がないよう注意しなくてはならない。

### [密度調査法]

幼虫密度の測定が困難な場合は成虫密度を測定する。成虫の密度調査はハエ成虫に対する実地試験の項(2.2.1、2.2.1.1.2)に準じて行う。

## (2) 畜鶏糞を用いる試験法

### [概要]

衣装箱など、ある程度の大きさの容器を準備し、これにハエ発生源から採集した糞や堆肥を培地として入れ、薬剤を処理した後、木綿布で被覆し、所定日数後に羽化全数を記録する。薬剤無処理区を設け、羽化数の比較で効果を判定する。この方法は、新たな産卵や新鮮な培地が供給されないので、試験開始時に投入した畜鶏舎の新鮮な糞や堆肥に加えて、試験の途中で人工培地を追加したり、現地で採集したハエを飼育して、その幼虫を適宜投入したりするとよい。

### [対象薬剤]

乳剤、油剤、粉剤

### [手順]

- ① 衣装箱のようなある程度の容積を持つ容器を用意する。
- ② ①に発生源から採集した幼虫が大量に発生している鶏糞や糞の混ざった堆肥を入れる。
- ③ 表面積や体積を計算して必要量の薬剤を処理する。容器には木綿布などで覆いをする。
- ④ できるだけ発生源の状況に近い条件に保管する。
- ⑤ 羽化数を経日的に記録する。

### [備考]

- ① 無処理区を設ける。
- ② 飼育培地とする堆肥などの中の幼虫密度が低い場合、あらかじめ発生源から成虫を捕獲し、実験室で産卵させたF1幼虫を得て追加投入するとよい。また、ある程度長期間観察を継続しなければならない場合には、培地の栄養が消費されて不足することがあるので、適宜人工飼料を追加することも必要である。
- ③ 人工容器を用いる方法では、保管中に培地が乾きすぎないように、霧吹きなどを用いて適度の水分を追加する必要がある。必要に応じ人工培地を一部加える。なお培地の厚みは5～10cmとする。
- ④ 現地で採集した堆肥などには、目的外のハエ種や他昆虫の発生が多く見られたり、捕食性の節足動物などが含まれたりすることがあるので、そのような場合それらがあまり生息していない付近の堆肥を採取し、これに試験地で採取した対象虫から得た飼育幼虫を投入する。
- ⑤ 羽化数の測定は羽化がほとんど完了したと思われる時点で、覆いを外して成虫数をカウントする。この場合、培地にまみれて成虫の死骸の回収が困難な場合が多いので、羽化が始まる前に容器内に粘着トラップを吊すか、培地表面に置き、それにトラップされた数を観察してもよい。

## 2. 2. 2. 2 蚊類を対象にする試験法

### [概要]

下水溝、浄化槽、水田等の蚊の発生源に薬剤を散布し、幼虫の生息密度の変動から、その効果を判定する。

### [対象薬剤]

油剤、乳剤、懸濁剤、IGR（昆虫成長制御剤）

### [手順]

- ① 停滞水では対象水域の表面積や水量を、流れのある河川では、1時間当たりの流水量を測定する。
- ② 幼虫を採取し、種の同定を行い、対象種を明らかにする。
- ③ 幼虫の生息密度を調査する。IGRでは必要に応じ蛹を採集して羽化率を調べる。
- ④ 用法用量にしたがって薬剤を処理する。
- ⑤ 処理後、一定期間ごとに幼虫の生息密度を調査する。IGRの場合は羽化阻害率を求めて効果を判定する。

### [備考]

- ① 流れのある下水や河川のような場所で行う場合、1本の流れの中に用法用量の範囲内で、高濃度処理区、中濃度処理区、低濃度処理区の3レベル程度の濃度処理区を設けてもよい。この場合には、一定の間隔をおいて、薬剤処理場所の上流を無処理区、以下、低濃度区から高濃度区へと順次設定する。
- ② 流速は流速計を用いる方法や、簡易法として枯草やオガクズを一定距離流してその時間を測定することによって求める方法もある。
- ③ 生息密度調査の際には、齢構成（蛹、若・中・老齢）についてもできるだけ記録する。
- ④ すくい取りに用いるひしゃくは試験を通じて、同じものを使用する。
- ⑤ 対象水域の状況によって同一基準量の薬量を散布しても、底質の状態、流れの有無、他からの水の流入の有無やその程度、植生の状態等で効果に大きな変動を生じる。したがって、これらの状況を記録し、できれば試験は同一条件の繰り返しばかりではなく、多様な発生源

を用いることが望ましい。

- ⑥ 小水系は散布区域にある小水系の数と、その内の蚊発生水系の数を把握する。
- ⑦ 散布量は対象水域の水量を基準として定める場合と、表面積を基準として定める場合がある。
- ⑧ 通常、散布の翌日に初期効果を調べ、その後、毎日あるいは数日おきに幼虫の発生状況を調べ、その残効性を調査する。
- ⑨ 試験期間中の天候、気温、水温を記録する。
- ⑩ IGR では、蛹が少ない場合には幼虫を採集し、現地水で飼育して蛹にし、その蛹からの羽化率を求める。
- ⑪ 幼虫の生息密度を量的に把握することには困難が伴う。一般的にひしゃくですくい取った幼虫数を目視して記録する方法が採用されてきたが、種の同定が不十分、若齢期の幼虫の見落とし等の必ずしも適正な方法とはいえず、また、発生水域での幼虫の偏りや生息場所の移動など、すくい取りに際し注意を払わなければならないことが多い。

#### [密度測定法]

- ① 水田や池のような広い水域では、幼虫、蛹がなるべく沢山集まっているような水面について、5か所以上の場所からひしゃくで幼虫をすくい、目視でひしゃく1杯中の幼虫数の合計を記録する。
- ② 雨水樹や浄化槽などの水域の場合は、幼虫が水面に浮き上がっているときに、ひしゃくで静かに水面を3回以上すくって幼虫を採取して、それぞれを種別、齢期（蛹、老齢、中齢、若齢など）別に数える。
- ③ 墓地の花受け、手水鉢、樹洞、竹株などひしゃくですくい取れないような小さな水系では、目視でその水系の生息の有無を調査する。場合によってはスポットなどを用いて幼虫生息の有無や種類の確認を行う。
- ④ IGR の中で幼若ホルモン様化合物は幼虫の生息密度にはほとんど影響を与えないので、所定経過日数ごとに処理地点の蛹を採集し、羽化率を求める。

### 2. 2. 2. 3 ブユ幼虫を対象にする試験法

#### [概要]

山間部の比較的流れの速い、清冽な川に薬剤を投入して、河川中の植物の葉、枯れ枝、石などに付着して生息する幼虫数を一定時間調査することによって薬剤の効果を調査する。

#### [対象薬剤]

乳剤、粒剤、水和剤、懸濁剤など

#### [手順]

- ① 試験河川を数本選定する。
- ② 試験河川を区切り、上流に無処理調査地点、薬剤投入地点、その下流に数 km にわたって数箇所の調査地点を設定する。
- ③ 水量を測定し、無処理区と各処理区の調査地点の幼虫密度を調査する。
- ④ 設定された用法用量にしたがって薬剤を所定量処理する。
- ⑤ 所定経過日数毎に幼虫密度を調査する。

#### [備考]

- ① 水量の測定：  
試験河川に岩石が多数存在するような場合はそのままでは水量の測定が困難なので、その



場所で石などを整理して一定の長さをできるだけ平らにし、その場所の水深、平均川幅を測定する。また、川面に枯葉やもみがらを落として流量を測定する。あるいは、狭くなった地点で瀬などに落ち込む流れがあれば、その部分で時間当たりの水量を測定する。

② 幼虫密度調査：

調査地点の水中の葉などに付着した幼虫を1匹ずつピンセットで採取する。採取時間を5分間または10分間に限定し、2人以上で調査する。調査した値から、単位時間・人当たりの採取数を求め、それを幼虫密度とする。

③ 採集したブユは70%のエタノールを入れた管ビンに収め、持ち帰って種の同定を行う。

④ 幼虫が付着する植物などが豊富でない調査地点は、人為的に周辺の植物を適量刈り取って、調査毎に次の調査のために河川に配置するのも一つの方法である。また、細いシリコンチューブなどをあらかじめ水中に設置しても良い。

⑤ 調査地点の設定は通常、各区の間隔を100m以上とる。したがって、最初の投薬地点以後、下流へ、例えば200、400、600、800、1200m付近など、100m～数100m間隔で5か所以上をとるのがよいが、距離の正確性を期すより、調査地点への立ち入りの容易さを重視して、およその距離で設定したほうが、以後の調査がやりやすい。

投薬地点より上流の無処理調査地点は、自然環境の変化や不可抗力による人為的影響が成績に影響したかどうかのモニターとして設置する意味がある。無処理調査地点は薬剤の影響がない範囲で、できるだけ投薬地点に近接した場所に設けるとよい。

⑥ 観察時期については、投薬前の調査と投薬後の初回の調査は可能な限り早く、できれば24時間以内に行う。2回目以降は3日後、1、2、3週後と、再発生があつて老齢幼虫が見られるようになるまで行う。

⑦ 蛹は調査対象としない。

⑧ ブユ幼虫は付着した葉から中毒によって離脱した場合は、流下過程で再付着しにくいので、薬剤による致死が確認できなくても、付着数の減少は駆除効果と同等と考えてよい。

⑨ 投薬後、対象外生物への薬剤の影響をあわせて実施する。

⑩ 薬剤の処理薬量を変えて試験したい場合は試験河川を数本用いる方法や上流に低薬量投入地点を設け、その下流約1kmにわたって数箇所調査地点を設定し、その最終調査地点の下流に高薬量投入地点を設けて、さらに下流に数箇所、同様に調査地点を設定するなどの方法もある。

[効果判定]

① 幼虫密度から下記の式により、駆除率を算出する。

$$\text{駆除率 (\%)} = \frac{(\text{処理前幼虫密度} - \text{処理後幼虫密度})}{\text{処理前幼虫密度}} \times 100$$

② 50%以上の駆除率が得られる処理後の日数、および、投薬地点からの距離を求め、有効距離と有効日数を考察する。

[注意事項]

① 河川使用にあたっては、水生昆虫類等の非標的生物に対する影響等を説明した上で、河川を管轄する機関および担当者の許可を得ること。

② 実地試験時に、あわせて水系における環境調査を実施するとよい。

## 2. 2. 3 その他の種に対する試験法

### 2. 2. 3. 1 ノミ、トコジラミ、イエダニを対象にする試験

ノミの発生する場所は、ネコがねぐらにしている倉庫などや犬が生活している環境などである。ゴキブリの空間噴霧試験法や残留接触試験法に準じて行う。

トコジラミは、居住環境の壁や天井などの隙間に昼間潜んで、夜間吸血活動し、ゴキブリと比較的生態が似通っていることから、ゴキブリの試験法に準じて行う。

イエダニもゴキブリの試験法に準じて行うとよい。

### 2. 2. 3. 2 シラミを対象にする試験

コロモシラミ、アタカジラミ、ケジラミはいずれも人を宿主とすることから、実地試験は人体への薬剤施用による効果を評価するものである。臨床医の指導のもとに、適切な試験を実施する。

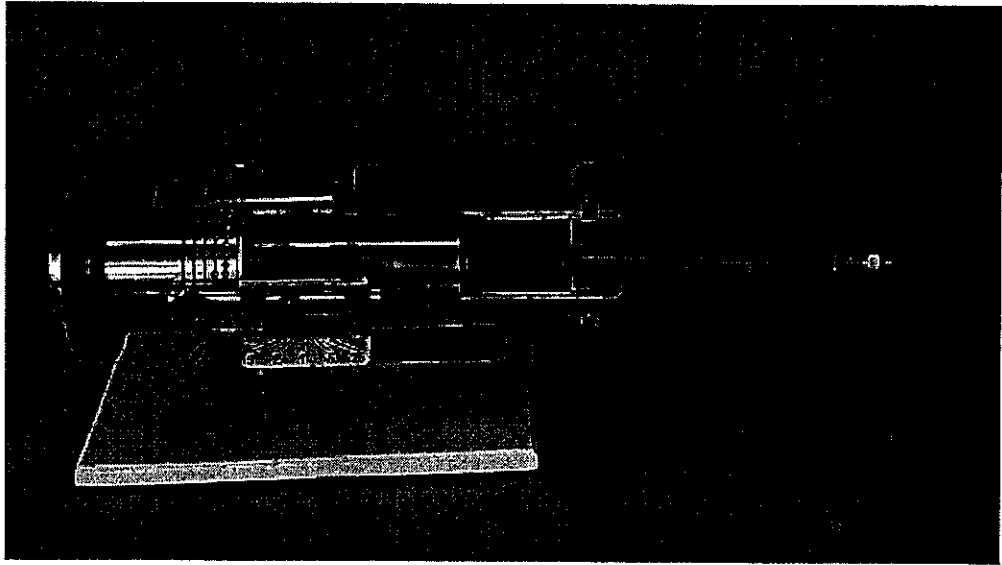


図1 微量滴下装置

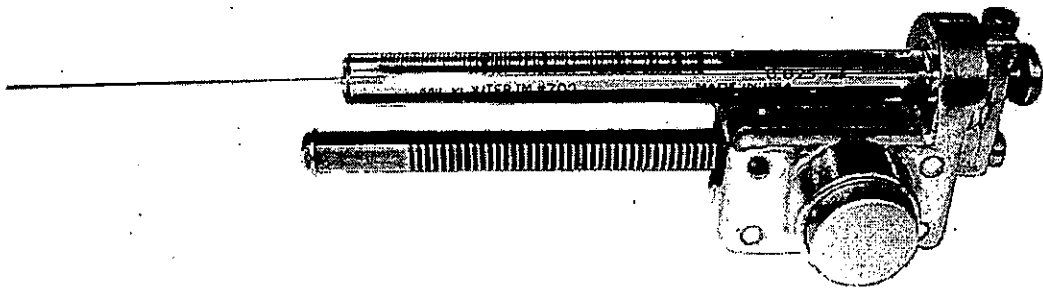


図2 ハミルトン製ディスペンサー

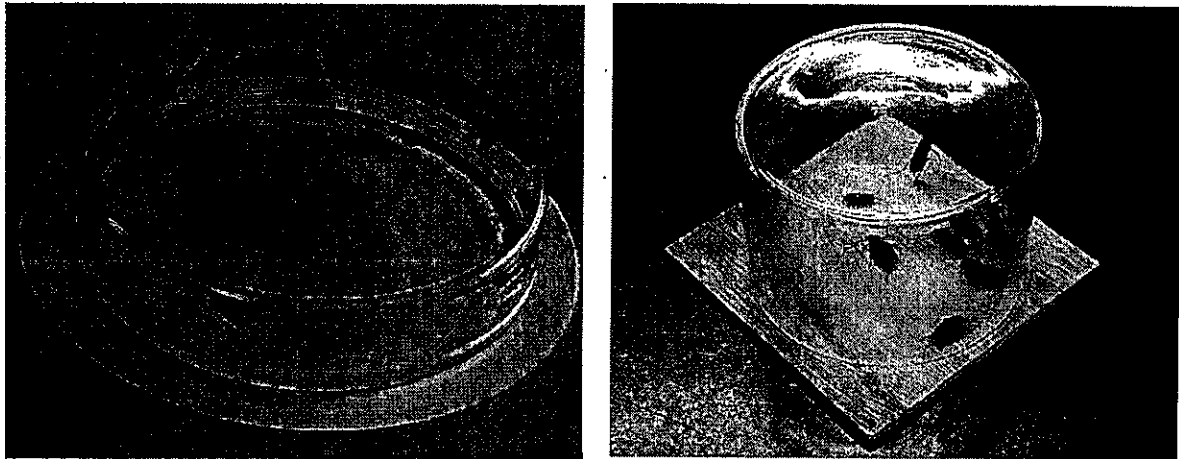


図3 残渣接触試験

図4 WHO テストキット

1. 片方の筒の内部には、薬剤を処理した濾紙を巻き付ける。
2. もう一方の筒に、供試虫を入れる。
3. 中央のスライド仕切りを引いて、供試虫を薬剤紙のついた筒内に導入し、仕切をもとに戻す。

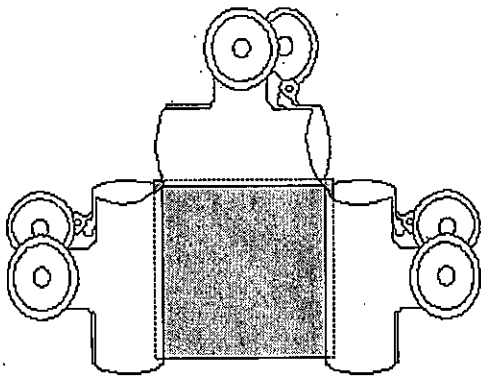
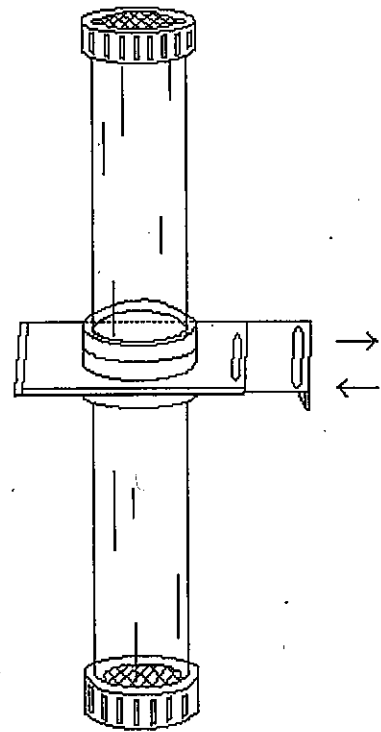


図5 クリップ法  
上部からダニを投入した後、  
クリップで留める。

図6 噴霧降下装置

- A : ガラス円筒
- B : すべり蓋
- C : ガラスポット
- D : 木製架台
- E : ガラス円板
- F : 栓
- G : ゴムパッキング
- H : 真鍮性金網
- I : 支え

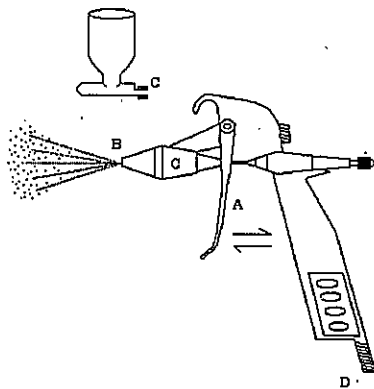
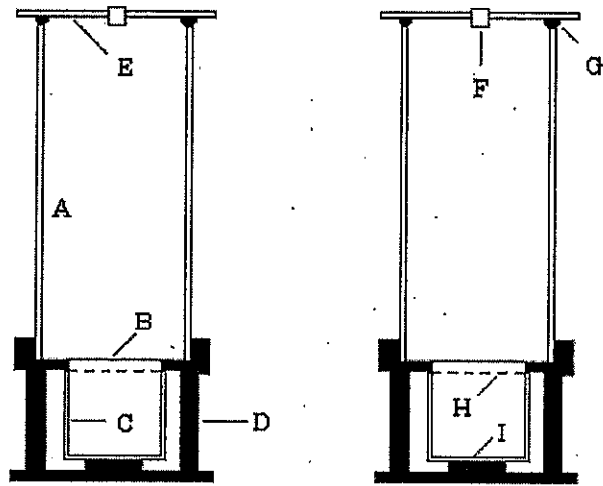


図7 R2 噴霧器

Cの裏側に左上の小容器をはめ込む

図8 アトマイザー

- A: 噴射管
- B: 小試験管
- C: 毛細管
- D: ゴムでコンプレッサーに接続
- E: 微小孔
- F: ゴム栓
- G: 開口部

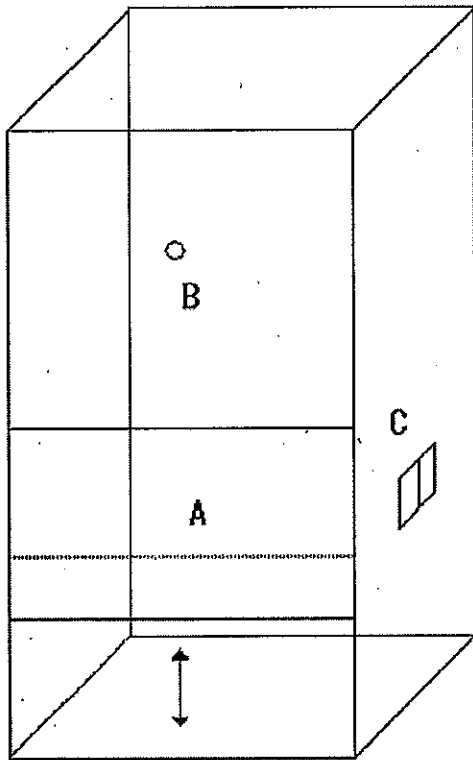
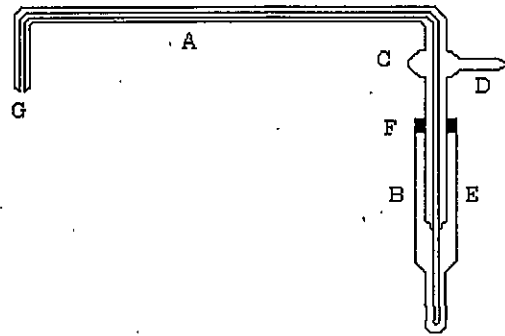


図9 箱形装置 (樹脂製)

- A: 内部作業のためにスライドする
- B: 薬剤の噴射孔
- C: 虫の投入口

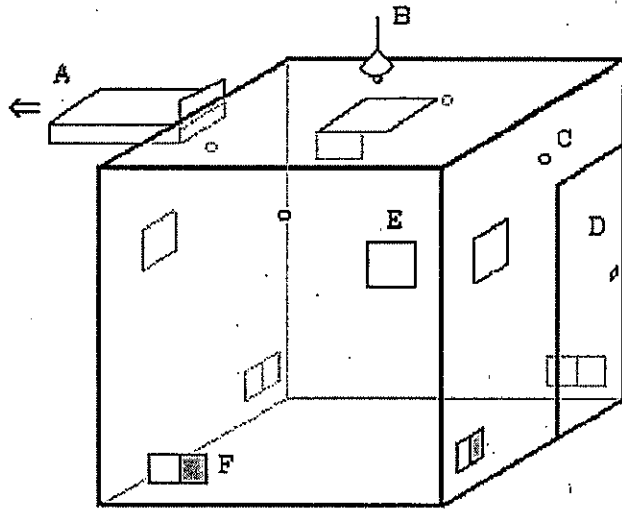


図 10 ピートグラディ装置

- A : 換気装置
- B : 照明
- C : 噴射孔
- D : 出入り口
- E : 観察窓
- F : 換気窓

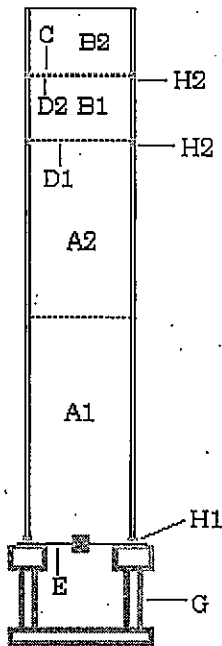


図 11 通気円筒装置

- A1 : ガラス円筒
- A2 : ガラス円筒
- B1 : 小円筒
- B2 : 小円筒
- C : 合繊維布
- D1 : 防虫網
- D2 : 防虫網
- E : ガラス円筒
- H1 : ゴムパッキング
- H2 : ゴムパッキング
- H3 : ゴムパッキング
- G : 架台

図12 散粉装置とDに装着する漏斗 (左)

- A : ガラス円筒
- B : ガラス円盤
- C : ガラス円盤
- D : ゴム栓
- E : コルク栓
- F : 木製台
- G : 16メッシュ金網
- H : 木製枠
- I : 玉

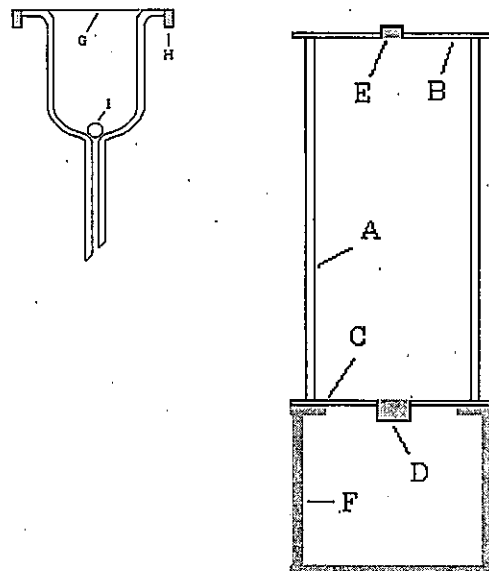
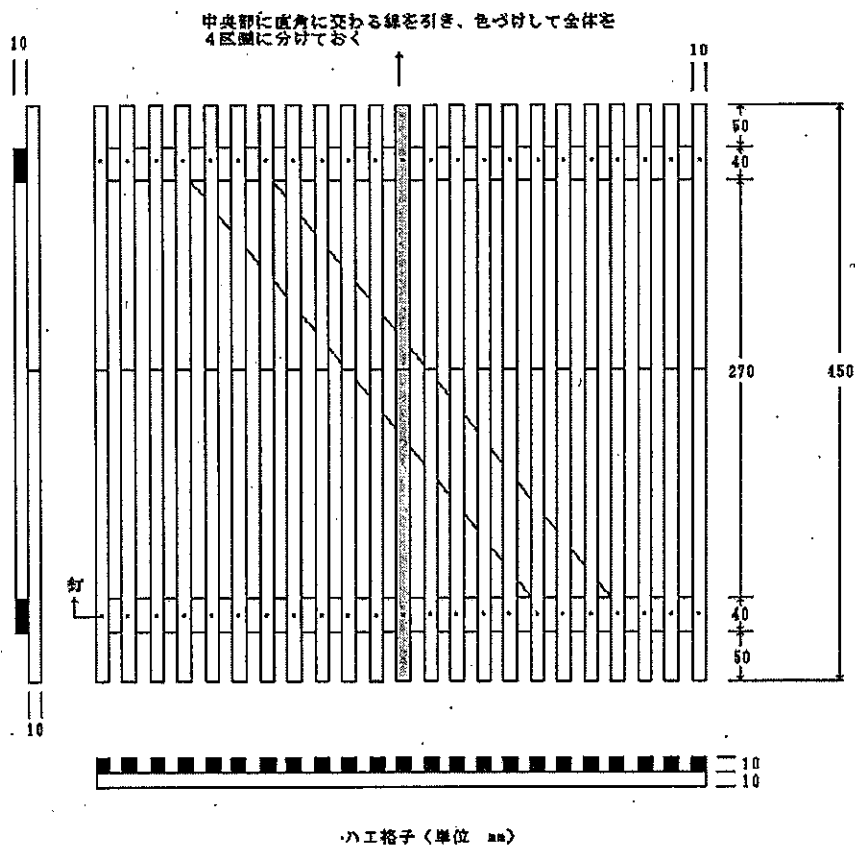


図13 ハエ格子 (フライグリル)





### 3. 殺虫剤抵抗性

#### 3. 1 殺虫剤抵抗性が生じるしくみ

##### (1) 抵抗性遺伝子と殺虫剤選抜

殺虫剤を使い始めた当初は使用書にある用法用量どおりに殺虫剤を散布して十分な殺虫効果を得ていたのに、使い続けていくうちに次第に効果が得られなくなる場合がある。そのような場合は、昆虫の集団に殺虫剤抵抗性が発達したことが疑われる。殺虫剤抵抗性は、殺虫剤の皮膚透過性、活性化、解毒、排出に関わる分子や殺虫剤の作用点をコードする遺伝子に生じた突然変異およびそれらの遺伝子の発現を調節する別の遺伝子座に生じた突然変異によりもたらされる遺伝的な現象である。ある遺伝子に自然に突然変異が生じる確率は非常に低く、たとえ突然変異が新たに生じたとしても、個体の生存または繁殖に有害か中立的なものがほとんどで、それらの大半はやがて集団から消えてしまう。突然変異の中にはごくまれに殺虫剤に曝された場合個体の生存に有利に働くものがある。その変異遺伝子を引き継いだ子孫が繰り返し殺虫剤散布を行っている環境のもとでより多く生き残り、さらに同じ遺伝子をもつ子孫の割合が集団内に増してゆくことにより抵抗性が発達する。

飼育室の中で抵抗性遺伝子を低い頻度でもつ実験室集団を殺虫剤で選抜してゆくと、容易に抵抗性遺伝子のみをもつ集団が得られ、そのような場合は選抜をやめても抵抗性のレベルを長期間維持することが可能である。しかし、野外の自然集団においては、集団が小さなコロニーに分かれて点在しているように見えても、近隣のコロニーから感受性遺伝子をもつ個体がわずかな割合でも恒常的に移入していると、選抜をやめた後に抵抗性遺伝子の頻度が低下する。殺虫剤選抜に対しては有利な突然変異であっても、選抜を行わない環境のもとでは適応力に不利な遺伝子である場合には、選抜を止めるとその頻度が低下する。たとえそのような遺伝子であったとしても、選抜を継続していくうちに、通常的环境における適応力の低下を補うような別の遺伝子座の突然変異と組合わさる機会があれば、やがて安定して集団内にとどまることができるようになると考えられる。

##### (2) 殺虫剤抵抗性と耐性

病原微生物に対する抗生物質や殺菌剤および植物に対する除草剤などに関して、薬剤の効力が低下する場合には薬剤耐性という語が使われている。それらの薬剤耐性が遺伝的変異にもとづくなら、殺虫剤抵抗性と同義と考えてよい。別種昆虫間の比較、同種であるが異なる発育ステージ間の比較および物理・化学的な前処理の有無の比較において殺虫剤感受性に差違が認められる場合には、“抵抗性”という語は使わず、“感受性（または耐性）が異なる”という。

##### (3) 殺虫剤の作用機作と抵抗性

昆虫の生体分子にどのような変化が生じたために殺虫剤抵抗性が現れるのかというしくみを、殺虫剤抵抗性の機構と呼ぶが、それは殺虫剤の作用機序（言いかえると殺虫剤のもつ毒作用が発現する過程）と密接に結びついている。

殺虫剤は、皮膚、口、または気門を通じて昆虫の体内に取り込まれた後に作用点に到達して結合し、作用点となる分子が担う重要な生体機能を阻害したり、作用点が局在する組織を破壊して、ついには昆虫を死に至らしめる。有機リン剤やピレスロイド剤など多くの殺虫剤は神経伝達の機能を担う分子が作用点である。一方、BT剤のように細菌が作り出す毒素タンパク質を利用した殺虫剤は、中腸膜上の結合構造（または受容体）を作用点とし、中腸膜を破壊する。殺虫剤の中でも昆虫成長制御剤（IGR：Insect Growth Regulator）は、昆虫の脱皮、羽化、

卵形成を阻害して、最終的には死亡させたり人に被害を与え生殖力を持つ成虫の出現を阻止したりするが、それらの作用点の実体は、エクジソン（脱皮ホルモン）様剤（細胞核内に存在し遺伝子発現を制御するエクジソン受容体を作用点とする物質）の場合を除き、まだ明らかでない。殺虫剤によっては、有機リン剤や BT 剤のように、それぞれ酸化酵素やプロテアーゼ（タンパク質分解酵素）の働きにより、昆虫の体内で活性化されることによって初めて十分な殺虫効力を示すようになるものもある。昆虫の体内に取り込まれた殺虫剤は作用点に達するものばかりとは限らず、その多くは脂肪体に蓄積されたり、酵素により分解されたり、また体外に排出されたりして、毒作用を示す前に無効になる。

以上に述べた作用機序に関し、抵抗性の昆虫はその中のどこかの段階で殺虫剤に曝された時に、生存に有利なように、しかし、作用点や解毒酵素の働きが本来の生体機能を損なうことがないように、巧妙な変更を加えている。それらの変更は、殺虫剤の皮膚透過性の減少、活性化活性の減少、解毒活性の増大、作用点感受性の低下などの生理・生化学的抵抗性として現れるが、その設計図の変更にあたるものが突然変異である。害虫種は被害を与える対象によって、衛生害虫、貯穀害虫、家畜害虫、農業害虫などと様々な区分けがされているが、防除に用いる殺虫剤系が共通であれば、相同な作用点や解毒分子に同様な遺伝的変異が生ずる例が数多く知られている。

表 1 には、おもな作用点について、その所在、作用する殺虫剤、変異の種類を示す。作用点のアセチルコリンエステラーゼ、ナトリウムチャンネル、 $\gamma$ -アミノ酪酸受容体の遺伝子は、それぞれ昆虫種のゲノムあたり 1 つまたは非常に限られた数が存在すると考えられている。作用点の殺虫剤感受性の低下をもたらした分子機構としてこれまでに明らかにされたものは、作用点を構成するタンパク質の一次構造上の変異である。

表 2 には、おもな解毒酵素について、その作用、解毒する殺虫剤、変異の種類を示す。チトクロム P450（酸化酵素）、エステラーゼ（加水分解酵素）、グルタチオン S-転移酵素については、それぞれ、昆虫種あたり複数種の遺伝子があると考えられている。キイロシヨウジヨウバエには 90 種の異なる P450 遺伝子がある。他の昆虫種でも同様に多数の P450 遺伝子があり、大別するとその一部は昆虫ホルモン・フェロモンなどの生理活性物質の合成・分解に働き、他は餌の中に含まれる脂溶性物質の代謝、または脂溶性毒物質の解毒に働いているものと考えられる。有機リン系、ピレスロイド系、昆虫成長制御剤のいずれの殺虫剤系に対しても、P450 は解毒機構として関わるということが知られているが、どの P450 分子種がどの殺虫剤の解毒にもっとも関わっているかはほとんど未解明である。しかしながら、異なる薬剤系の両方にまたがる抵抗性に関与する例、例えば、P450 の活性増大により有機リン剤に強い抵抗性を示した抵抗性コロニーにおいて、P450 がピレスロイド剤の解毒に対してもまた大きく関わっていたことを明確に示したという例、またその逆の例はまだ知られていない。解毒活性の亢進するおもな分子機構としては、酵素分子あたりの活性の上昇（質的な変異）と、解毒分子の過剰発現（量的な変異）の両方が考えうるが、これまで解明されたものは、後者の量的な変異によるものである。その原因となるおもな突然変異は、遺伝子転写活性の上昇や DNA 増幅（ゲノムあたりの遺伝子コピー数の増加）である。

#### (4) 交差抵抗性

有機リン系やピレスロイド系のように、その構造の特徴から分類された 1 つの薬剤系に属する殺虫剤に対しては、同じ作用点が標的であり、共通する解毒機構が働く場合がほとんどである。したがって、1 つの有機リン剤に抵抗性を示す昆虫は、他の有機リン剤に対しても抵抗性を示すことが多い。この現象を交差抵抗性とよぶ。昆虫成長制御剤のピリプロキシフェン（幼

若ホルモン様剤) とジフルベンズロン (キチン合成阻害剤) に対する共通な抵抗性機構を薬剤の構造によって予想することは難しいが、実際には両剤に強い複合抵抗性を示すチカイエカ等の例がある (Kasai et al.2007)。両剤を解毒可能な P450 分子種の活性増大がその要因だと考えられている。しかしながら、有機リン系の殺虫剤のうち、非対称型のプロチオホスやプロペタンホスは、対称型有機リン剤に対する抵抗性の害虫に対して有効な場合が多い。抵抗性が作用点のアセチルコリンエステラーゼに生じた特定のアミノ酸置換にもとづく場合、抵抗性個体がある種の殺虫剤に対して強い抵抗性を示すにもかかわらず、別の殺虫剤に対しては感受性個体をもつ同酵素の感受性よりも、さらに高い感受性を示す場合がある。この現象を負の交差抵抗性とよぶ。農業害虫種のツマグロヨコバイとモモアカアブラムシそれぞれのカーバメイト剤抵抗性系統と感受性系統の間で、アセチルコリンエステラーゼの構造変化の有無にもとづき、ある種のカーバメイト剤と有機リン剤の間において負の交差抵抗性が認められている (Iwata and Hama 1976; Nabeshima et al.2003)。抵抗性対策を考える際に、この現象が化学的防除に応用できればたいへん魅力的である。

#### (5) 選択毒性

殺虫剤は人畜に対する安全性と害虫に対する効力が得られることを条件として開発されてきた。この条件はいいかえると選択毒性を備えるということである。ほ乳動物と昆虫は種々の遺伝子が共通の祖先に由来する相同な生体分子をもっている。例えば、表 1 と表 2 において、幼若ホルモン様物質受容体と BT 毒素結合構造を発現する遺伝子は不明であるが、その他の作用点と解毒分子のそれぞれにほ乳動物と昆虫に相同なものが存在する。例えば、ほ乳動物と昆虫のアセチルコリンエステラーゼ遺伝子を人工的に発現させ、体内活性化型の 1 つの有機リン剤であるマラオクソンで阻害すると、同様な阻害効果が認められる。それにもかかわらず、選択毒性が生じるのは、これを分解または吸着するほ乳動物と昆虫がもつ血液中のエステラーゼ活性の違いによる。一方、殺虫剤抵抗性系統でエステラーゼが過剰発現することは、ほ乳動物の血中においてエステラーゼが比較的多量に存在し、それが選択毒性の要因となることに似ている。選択毒性は種間の比較で用いられるが、抵抗性は種内の抵抗性個体と感受性個体の間に生じた選択毒性といえる。

#### (6) 昆虫成長制御剤の選択毒性

昆虫成長制御剤は脱皮・変態を行う節足動物に特有の生理を攪乱する作用をし、哺乳動物に対する毒性はきわめて低い。BT 剤 (内毒素タンパク質を発現する *Bacillus thuringiensis* の菌株を製剤化したもの) についても、内毒素に対する結合構造をもたないと考えられるほ乳動物に対しては、同じく毒性がきわめて低い。BT 剤およびその近縁の微生物 (例えば *B. sphaericus*) を利用した殺虫剤においては、チョウ目 (鱗翅目)、ハエ目 (双翅目)、甲虫目 (鞘翅目) 昆虫の幼虫にそれぞれに特異的な選択毒性を示す菌株が用いられている。BT 剤の作用点分子とその変異についての詳細は未解明であるが、昆虫目間の毒素結合構造の微細な差違にもとづき、殺虫剤の選択毒性が現れているものと考えられる。昆虫の生存にとって有利な抵抗性遺伝子は、その発現産物が本来の生体機能を損なうことなく、かつ、殺虫剤に対抗できるものである。BT 剤の標的昆虫の作用点が、非常に構造の似通った他の非標的昆虫の作用点を模した構造変化を突然変異により獲得することは、昆虫種全般に作用する昆虫ホルモン様剤の作用点に抵抗性型構造変化を起こすことよりも、容易なことかもしれない。選択毒性の及ぶ範囲が節足動物、昆虫、ひいては特定の昆虫目と限られてゆく殺虫剤ほど、環境に優しく使い

やすい殺虫剤であるという論理が成り立つ一方、抵抗性の発達のしにくさという点からは、BT 剤は必ずしも最良の殺虫剤系ではないかもしれない。

### 3. 2 殺虫剤抵抗性の事例

#### (1) コガタアカイエカ

日本脳炎媒介蚊であるコガタアカイエカでは、1980 年代になり有機リン剤抵抗性が出現した (上村・丸山 1983)。コガタアカイエカの Toyama 系統は、1983 年の富山県での採集に由来する、有機リン剤とカーバメイトに対する交差抵抗性を示す系統である (Takahashi and Yasutomi 1987)。とくに有機リン剤への抵抗性が著しく、ダイアジノンを除く試験に用いた有機リン剤のすべてに 1,000 倍を超える抵抗性を示す。有機リン剤に対して Toyama 系統とほぼ同程度の著しい抵抗性が、宮城県から熊本県にわたる 17 地点に由来するコロニーで確認されている (Yasutomi and Takahashi 1987; 渡辺ら 1991)。水田での農薬散布の繰り返しにより、このような強い抵抗性が発達したともと考えられる。おもな抵抗性要因はアセチルコリンエステラーゼの殺虫剤感受性の低下にあり、他にカルボキシエステラーゼの活性増大も関与している (Takahashi and Yasutomi 1987) (表 3)。アセチルコリンエステラーゼ (AChE) は有機リン剤とカーバメイト剤の共通の作用点であるが、Toyama 系統の AChE 構造変化はとくに有機リン剤に対する感受性低下が著しいことがわかっている (Mamiya et al. 1997)。キイロショウジョウバエから昆虫種では初めて AChE 遺伝子 (*Ace*) がクローニングされ、その後の研究でアミノ酸置換による感受性低下が明らかになった。コガタアカイエカにおいてもショウジョウバエ *Ace* に構造が似た遺伝子が第 1 染色体に存在するが、本種の場合、有機リン剤非感受性の構造変異を生じたのは、第 2 染色体上に存在し、*Ace* とは独立に昆虫種に受け継がれてきた *Ace2* 遺伝子であることが最近明らかになった (Mori et al. 2001; Nabeshima et al. 2004)。*Ace2* が発現した酵素の活性中心近傍に、非感受性の要因とみなされる 1 つのアミノ酸置換が同定されている。1980 年代後半の一時期に沖縄県知念村で採集されたコガタアカイエカは有機リン剤抵抗性を示すとともに、シフェノトリン、フェノトリン、ペルメトリンなどのピレスロイド剤にも高い抵抗性を示した (高橋・安富 1989)。

#### (2) アカイエカ種群

下水溝などから発生するアカイエカの有機リン剤抵抗性は 1970 年代から報告が始まっている。都会のビルなどに発生するチカイエカは、建築物衛生法に基づき、やはり防除の対象となるために抵抗性発達の事例が多い。チカイエカの Shinjuku 系統は 1988 年に東京都新宿区内の 1 つのビルの地下汚水槽-C での採集に由来する有機リン剤抵抗性系統であり、多くの有機リン剤に対して約 100 倍またはそれを超える抵抗性を示す (表 4) (川上 1989)。ここでは 20 年以上にわたり有機リン剤による防除が続けられており、その結果このように高レベルの有機リン剤抵抗性が発達したと考えられる。同時期に同ビルの隔離された別の地下汚水槽でも採集が行われ、殺虫剤を散布していない汚水槽-A、散布がもっとも徹底して行われた汚水槽-C、散布歴が汚水槽-C には及ばない汚水槽-B の間で、各種有機リン剤に対する抵抗性比が比較された。その結果、もっとも抵抗性が著しいクロルピリホス-メチルに対する抵抗性比は、汚水槽-A、-B、-C の順に、22 倍、170 倍、690 倍であった (川上、1989)。非常に接近したコロニーでありながら、それぞれ異なる抵抗性レベルを示したという結果は、チカイエカ幼虫の生息環境と初回産卵における無吸血産卵性を反映したものと考えられる。

Shinjuku 系統にみられるおもな抵抗性要因はエステラーゼの活性増大にあり、Est-B 遺伝

子が約 30 倍に核ゲノム内で増幅し、それに比例して多量に産生される加水分解酵素が殺虫剤と不可逆的に結合して解毒に働くことである (Kono and Tomita 1993; Tomita et al 1996)。

1981 年にサウジアラビアで採集され、その後 20 世代にわたりペルメトリンにより研究室内で選抜を受けたネッタイエカのピレスロイド抵抗性系統 JPal-per の幼虫では、ペルメトリンと DDT に対して、それぞれ 2,500 倍と 300 倍という強い抵抗性を示した。この系統でペルメトリン抵抗性にもっとも貢献している機構はチトクロム P450 の活性増大であるが、DDT 抵抗性にはほとんど関与していない。また、この系統の成虫における抵抗性比は幼虫を用いて示される抵抗性比の 100 分の 1 程度に縮まっていた (Kasai et al. 1998)。本系統におけるピレスロイド系殺虫剤と DDT に対する共通な抵抗性機構として、さらに幼虫と成虫に共通な抵抗性機構として、アミノ酸置換変異にもとづくナトリウムチャンネル感受性の低下が含まれている (Hardstone et al. 2007)。この種の突然変異はイエバエで最初に見いだされ、kdr(knock down resistance)とよばれており、その分子レベルでの説明は Miyazaki et al(1996)と Williamson et al(1996)により初めて行われた。JPal-per 系統の蚊は、イエバエの kdr 遺伝子と同じく (イエバエのアミノ酸座位番号で表して) Leu1014 座位が Phe へと変化したアミノ酸弛緩変異(Leu1014Phe)をもつ。わが国では、同じ変異をもつチカイエカが、またその亜型といえる Leu1014Ser 変異をもつチカイエカの存在が確認されている(Kasai et al. 1998)。アフリカ、カリブ海諸島、南ヨーロッパ地域で採集された殺虫剤抵抗性トビロイエカ (*Culex pipiens pipiens*) においては、コガタアカイエカの *Ace2* 遺伝子と同族のアセチルコリンエステラーゼ (AChE) から、先に述べたコガタアカイエカにおける置換とは相同でない座位に 1 つのアミノ酸置換変異が共通して見いだされ、この置換がカーバメイト剤と有機リン剤に非感受性をもたらすことが証明された (Weil et al. 2003)。日本のアカイエカ種群の蚊集団では、AChE に関する抵抗性遺伝子の存在は今のところ確かめられていない。

### (3) イエバエ

抵抗性の発達がとくに問題になるのは、廃棄物処分場、畜産現場、有機肥料を使う園芸作物圃場など、イエバエが大量に発生し、それを防除しなければならない場所の集団である。

東京湾中央防波堤埋立処分場では、生ゴミなどから大量に発生するハエを防除するために頻繁に殺虫剤散布を行ってきた。このために 1970 年代から使われた有機リン剤に対して、表 5 にみられるような顕著な抵抗性が発達した。早くから使用されたマラチオン、ダイアジノン、フェントロチオンには非常に高い抵抗性が発達しているが、比較的新しい、しかも化学構造が従来のものとは若干異なる、非対称型有機リン化合物のプロチオホスに対する抵抗性の発達は遅れていることがわかる。ここでは、1985 年から隔年で合計 3 年間フタルスリンとフェントロチオンの混合剤が使用され、また、イエバエが大量に発生した時に成虫に対してもピレスロイド剤が使われたが、ピレスロイド剤に対する抵抗性の発達は顕著ではなかった。しかし、ピレスロイド低感受性ナトリウムチャンネル遺伝子、kdr (Leu1014Phe)の頻度を調査した結果では、1988 年にこの遺伝子が初めて検出され (1%)、その後徐々に頻度が高まり、1992 年には 13%に達した。この遺伝子は劣性であり、13%の遺伝子頻度でも遺伝子がホモ接合体となって抵抗性を現すのは集団の 3.6%にしか過ぎないために、ピレスロイド剤の効力低下としては気づかれることはなかった。わが国の畜産現場では、kdr 遺伝子のホモ接合体が高頻度に達しているピレスロイド抵抗性コロニーが複数確認されている。kdr 型よりもさらに感受性が低下する *super-kdr*型の遺伝子も明らかにされており、*super-kdr* 遺伝子は、Leu1014Phe 置換の他に Met918Ile の置換を併せもつ (Williamson et al. 1996)。

同じゴミ処分場のイエバエ集団から採取したコロニーをもとにして、ピラクロホスで室内選抜を行った YBOL 系統のハエは、有機リン剤低感受性のアセチルコリンエステラーゼを発現し、2 つのアミノ酸置換が有機リン剤低感受性の要因として含まれていることが証明された (Kozaki et al. 2001; 2002)。また、幼若ホルモン様剤のピリプロキシフェンで室内選抜を行った YPPF 系統のハエでは、同剤に対して 880 倍の抵抗性比を示した。同系統のピリプロキシフェン抵抗性のおもな要因は解毒酵素のチトクロム P450 の活性上昇によった (Zhan et al. 1997; 1998)。ピリプロキシフェンによる防除歴がほとんどないゴミ処分場イエバエ集団に、高度な抵抗性を発達させるのに十分な抵抗性機構をもつハエがすでに含まれていたことになる。高知市の施設園芸地域で 1998 年に発生した、イエバエに由来するキチン形成阻害剤ジフルベンズロン抵抗性の三里'98 コロニーでは、同剤に対して 21,000 倍以上の抵抗性比を示した (竹中・松崎 2000)。東京湾中央防波堤埋立処分場イエバエを使い、ジフルベンズロンで室内選抜することによっても同剤抵抗性の RD 系統が得られている (Shono 1988)。これらの野外コロニーと室内選抜系統に含まれるジフルベンズロン抵抗性機構は明らかではないが、米国の抵抗性系統を使って同剤抵抗性機構への P450 解毒活性上昇の関与が推定されている (Pimpriker and Georghiou 1979)。

#### (4) チャバネゴキブリ

ピレスロイド系殺虫剤がわが国のゴキブリ駆除に本格的に用いられるようになったのは、ペルメトリンが上市された 1986 年以降である。ペルメトリンを有効成分とする製剤のタイプが多様化し、評価が高まるにつれ、多用される傾向がみられた。1981 年に大阪府でペルメトリンの効力が低下したチャバネゴキブリを採集し、そのコロニー (R 系) を使い各種薬剤に対する感受性を調べた結果を表 6 に示す。ピレスロイド系薬剤に対してのみ約 20 倍の抵抗性比を示し、これまでに多少なりとも使用歴があると考えられる有機リン系薬剤、DDT、および  $\gamma$ -BHC には感受性であった (新庄ら 1988)。

チャバネゴキブリの殺虫剤抵抗性といわれる集団について局所施用法で試験し、感受性系統と LD<sub>50</sub> 値を比較してみると、有機リン剤に対しては 10 倍程度、ピレスロイド剤に対しては 20~30 倍程度の抵抗性比を示すことが多い。これらの中には東海道新幹線の車両から採集されたものもあり、このようなレベルの殺虫剤抵抗性集団が全国に散在していると考えられる。

チャバネゴキブリのピレスロイド抵抗性の主な要因として、作用点のナトリウムチャンネルの構造変化による感受性低下が明らかにされている。ピレスロイド抵抗性チャバネゴキブリにおいてもナトリウムチャンネルにイエバエの *kdr* 遺伝子と同じ置換が生じている (Miyazaki et al. 1996)。

#### (5) アタマジラミ

1982 年にフェノトリンがわが国唯一のヒトジラミ駆除剤として上市されて以降、アタマジラミ罹患患者数の厚生省統計が始まった 1981 年の翌年に約 2 万 4 千人のピークをみた発生数は、1980 年代の終わりには約 2 千人に激減した。1990 年代になり罹患患者数は漸増し、厚生省統計の終わった 1999 年には罹患患者数約 1 万人を数えた。同年の駆除剤の出荷本数を考慮すると、実際の罹患患者数は統計に表れた数の少なくとも 10 倍と考えられる。ピレスロイド剤をシラミ駆除剤として用いている諸外国では、1990 年代に抵抗性の報告があり、一部の国では抵抗性が深刻な状態となっていたが、わが国では 2000 年になるまでフェノトリン抵抗性に関する情報はなかった。2001 年から 2003 年にかけて東京都、神奈川県、埼玉県の罹患患者家族から集

めたアタマジラミ 20 コロニーについてフェノトリン感受性を調べたところ、3 コロニーが抵抗性であった(富田ら 2003)。成虫を用いて濾紙接触法により 3 時間処理を行って求めたフェノトリンの  $KC_1$  値、 $KC_{50}$  値、 $KC_{99}$  値は、それぞれ、20、33、54 mg a.i./m<sup>2</sup> filter paper であったが(葛西ら 2003)、3 つの抵抗性コロニーのそれぞれは少なくとも 400、1600、3200 mg/m<sup>2</sup> の薬量で生残った(Tomita et al. 2005)。感受性対照系統の  $KC_1$  値を基準にすると、これら 3 つの抵抗性コロニーの抵抗性比は少なくとも 200、800、1600 倍と推定することができる。ピレスロイド化合物の作用点であるナトリウムチャンネルには、これら 3 つの抵抗性コロニーに共通する 4 座位に生じたアミノ酸置換が認められたが、イエバエの *knr* 型チャンネルとは異なる座位に置換が生じていた(Tomita et al. 2003)。これら 4 つの置換のうち 3 つが米国フロリダ産の抵抗性アタマジラミの置換(Lee et al. 2003)と一致した。これらの中でナトリウムチャンネルの感受性低下をもたらす置換については未解明であるが、そのうちの 1 つ、Thr952Ile 置換が農業害虫のコナガのピレスロイド抵抗性系統に特有な相同座位に生じた置換と同一であったことから、少なくともこの置換の抵抗性への関与が強く疑われる。現在、わが国においては、フェノトリン駆除剤が有効なアタマジラミコロニーの割合が大きいものと推測されるが、今後の抵抗性発達に注意が必要である。

### 3-3 殺虫剤抵抗性の検出と系統の確立

野外集団の殺虫剤感受性を確かめるために必要な試験の概略について述べる。

#### (1) プロビット解析における注意点

まず、対照とする同種の感受性系統を入手し、施用量(または施用濃度、処理時間)に対する死亡率(またはノックダウン率)の応答についてプロビット解析を行う。野外より採取してできるだけ短い世代のうちに必要十分な供試虫を得られるまで、室内で継代したコロニーを得て同様な試験と解析を行う。次に、両者の半数致死薬量  $LD_{50}$ (または  $LC_{50}$ 、 $KT_{50}$  など)の比を感受性系統の値を分母として求め、それを抵抗性比として表す。

野外集団に由来するコロニーが殺虫剤感受性について遺伝的に均質でない場合(すなわち抵抗性と感受性の混合集団である場合)には、得た「施用量対数-死亡率」の応答曲線を見れば抵抗性と感受性の個体の混合比がおおよそわかるという点においては実用的な価値があるが、得た抵抗性比は統計学的に正しい推定とはいえない点に留意すべきである。その理由は、プロビット解析が仮定している条件は、殺虫試験の対象とする集団が殺虫剤感受性に関して均質といえる場合に限られるからである。感受性が均質な集団を用いた場合には、「施用量対数-死亡率プロビット」応答はいうまでもなく直線性を示し、「施用量対数-死亡率」応答はシグモイド曲線を描く。それに対して、感受性が異なる 2 つの個体群からなる混合集団を用いた場合には、「施用量対数-死亡率」応答は 2 つのシグモイド曲線をある比で積み重ねた形に見え、さらに、それぞれの個体群の本来の  $LD_{50}$  値に相当な違いがある場合には、無応答のプラトー部分が生じる。このプラトー部分に対応する死亡率が感受性の異なる集団の混合比を表す。感受性の異なる複数の個体群からなる混合集団であることは、第一に「施用量対数-死亡率プロビット」の直線回帰への適合性の検定、第二に感受性系統と比較したプロビット直線の平行性の検定(直感的には、抵抗性個体のある割合で含むコロニーの場合は、プロビット直線の傾きが小さくなること)の結果から指摘できる。殺虫剤抵抗性が発達中の集団には、しばしば混合集団が認められるので、プロビット解析には注意を払う必要がある。

#### (2) 室内選抜系統

野外集団に由来するコロニーを室内で殺虫剤を用いながら選抜することがある。その目的は当初、ある割合でしかコロニーに含まれていなかった抵抗性遺伝子の頻度を上げて、遺伝的に固定した抵抗性系統を確立し、抵抗性機構の解明に役立てることである。選抜前や選抜中のコロニーの「施用量-死亡率」応答を調べながら、最初は緩やかに、しだいに厳しい薬剤量を使って選抜してゆく。選抜は幼虫を用いて行うかまたは成虫であれば交尾前に行うと、より短い世代のうちに抵抗性遺伝子頻度を上げることができる。

### (3) 感受性系統

バイオアッセイのために適当な感受性対照系統が利用できない場合、野外集団からの採集にもとづいて新たに感受性系統を確立する必要がある。この場合は、上に述べた抵抗性の選抜と異なり労力を要する。一対の雌雄交配によって安定して継代飼育できる昆虫種の場合、まず処女雌と雄の対を隔離して飼育し採卵する。採卵後に親の感受性を調べ、両親共に感受性であった子どもの一部についても感受性を調べ、それらが感受性と判明するかまたは感受性個体の割合が大きかったラインを残す。その子孫についても必要に応じて同様な選抜を繰り返し、系統を確立する。一対の雌雄交配によっては安定して継代飼育できない昆虫種の場合は、集団飼育中に交尾済みの雌を隔離して採卵するか、イエカ属の蚊であれば卵舟を隔離し、用いた雌親と子どもの示す感受性にもとづき、同様な選抜を行う。この選抜方法では、交尾した相手の雄の感受性が不明であるため、選抜の効率が劣ることはやむをえない。ピレスロイド系殺虫剤の作用点の感受性低下にもとづく抵抗性は、ほぼ完全劣性とも言える性質を示すことが多い。そのような場合は、優性の抵抗性遺伝子をコロニーから除いていくことに比べ、選抜により労力を要することになる。抵抗性と感受性の選抜の両方において注意すべき点は、近親交配を繰り返すことにより現れる有害遺伝子のホモ接合体によって、近交弱性に陥らないことである。そのためには独立に選抜した複数のラインを同時に維持し、選抜の途中や後でそれらを混合することが望ましい。

### 3-4 殺虫剤抵抗性の対策

殺虫剤の用法・用量は、防除の対象とする昆虫への殺虫効果だけではなく、人への安全性と生物環境の保全をも考慮して決められており、用法用量を守って使わなければならない。不十分な散布量では効力が得にくいばかりでなく、比較的効果の小さい抵抗性遺伝子の選抜を加速することになりかねない。一方、殺虫効果を上げるために規定の用量を超えて散布するということも差し控えなければならない。抵抗性発達の疑いがあれば、現場に生息していたコロニーまたはそれに由来する飼育コロニーを用い、室内で簡易な殺虫剤の効力試験を行い、抵抗性が認められれば、抵抗性昆虫にも有効性が高いとされている同じ薬剤系の別の殺虫剤、または作用点の全く異なる他の薬剤系の殺虫剤に切り替えるべきである。現在使用している殺虫剤の効力をより長持ちさせる目的で、顕著な抵抗性が発達する前に、異なる薬剤系の殺虫剤を順番に使用してゆくこと（ローテーション）が勧められる。現在わが国における蚊の防除に適用可能なローテーションの一例を図1に示した。



表1 作用点に関する殺虫剤抵抗性の分子機構

作用点	所在	作用する殺虫剤	変異
アセチルコリンエステラーゼ	神経シナプス後膜	有機リン化合物、カーバメイト	アミノ酸置換
ナトリウムチャンネル	神経軸索	ピレスロイド、DDT*	アミノ酸置換
$\gamma$ -アミノ酪酸受容体	抑制性シナプス後膜	$\gamma$ -BHC*、シクロジエン化合物*	アミノ酸置換
幼若ホルモン受容体	細胞質	幼若ホルモン様化合物	(作用点に起因する抵抗性事例はない)
<i>B.t.</i> $\delta$ -内毒素結合構造	中腸上皮細胞膜	<i>Bacillus thuringensis</i> (BT) 毒素*	構造変化(詳細は未解明)

\* 現在、衛生害虫駆除用には未承認。

表2 解毒酵素に関する殺虫剤抵抗性の分子機構

酵素	作用	解毒される殺虫剤	変異
チトクロムP450	水酸化、脱アルキル化、エステルの開裂、脱硫的酸化、エポキシ化、イオウの酸化	DDT、有機リン化合物、カーバメイト、ピレスロイド、幼若ホルモン様化合物、ジフルベンズロン(表皮形成阻害剤)	遺伝子転写活性上昇による過剰発現
加水分解酵素	エステル結合の加水分解	有機リン化合物、カーバメイト、ピレスロイド	遺伝子増幅による過剰発現
グルタチオン S-転移酵素	O-アルキル、O-アリルの脱アルキル、脱アリル	有機リン化合物	遺伝子転写活性上昇による過剰発現、遺伝子増幅による過剰発現

表 3. 殺虫剤抵抗性コガタアカイエカの薬剤感受性 (終齢幼虫の浸漬試験結果)

殺虫剤	LC <sub>50</sub> (µg/mL)		抵抗性比 (R/S)
	感受性系統 (S)	富山系統 (R)	
有機リン剤			
テメホス	0.0008	>100	>1,300,000
フェニトロチオン	0.008	21	27,000
フェンチオン	0.0014	32	23,000
マラチオン	0.004	24	6,000
ダイアジノン	0.015	4.8	320
カーバメイト剤			
カルバリル	0.27	14	53
プロポクスル	0.095	30	320
ピレスロイド剤			
ペルメトリン	0.0024	0.0028	1.2

Takahashi and Yasutomi (1987) より改写。

表 4. 殺虫剤抵抗性チカイエカの薬剤感受性 (終齢幼虫の浸漬試験結果)

殺虫剤	LC <sub>50</sub> (µg/mL)		抵抗性比 (R/S)
	戸塚系統 (S)	新宿系統 (R)	
有機リン剤			
フェニトロチオン	0.01	1	100
フェンチオン	0.0067	1.1	160
マラチオン	0.03	10	340
ダイアジノン	0.032	1.2	36
ジクロルボス	0.014	1.3	91
テメホス	0.0008	0.17	210
クロルピリホスメチル	0.0083	5.7	690
クロルピリホスエチル	0.0002	0.028	140
プロペタンホス	0.017	3.3	190
プロチオホス	0.058	0.49	8.4
カーバメイト剤			
プロボクスル	0.39	0.73	1.8
ピレスロイド剤			
ペルメトリン	0.0095	0.14	15
フェノトリン	0.0087	0.28	32

川上 (1989) より改写。

表5 イエバエの東京湾中央防波堤外側処分場コロニーの殺虫剤感受性（成虫の局所処理法による試験結果）

殺虫剤	LD <sub>50</sub> (µg/fly)			
	SRS*	1978年 9月	1985年 10月	1992年12月
有機リン剤				
マラチオン	0.24	211.0 (880)	> 400 (> 1700)	> 400 (1700)
ダイアジノン	0.018	19.35 (1100)	11.2 (620)	4.7 (260)
フェニトロチオン	0.029	12.40 (430)	12.3 (420)	70.2 (2400)
ジクロルボス	0.013	0.65 (5.0)	1.68 (130)	0.29 (22)
プロチオホス	0.46	0.65 (1.7)	1.02 (2.2)	1.9 (4.1)
ピレスロイド剤				
アレスリン	0.201	0.480 (2.4)	1.58 (7.7)	2.9 (14)
フタルスリン	0.162	0.352 (2.2)	1.38 (8.5)	1.8 (11)
ペルメトリン	0.015	0.019 (1.0)	0.031 (2.1)	0.055 (3.7)

安富ら (1988) および三原 (1993) より改写。

\* 感受性系統。 括弧内数値は抵抗性比を表す。

表6 チャバネゴキブリの大阪府内で採集された R コロニーの殺虫剤感受性（成虫の局所施用による試験結果）

殺虫剤	抵抗性比*	殺虫剤	抵抗性比*
有機リン剤		ピレスロイド剤	
フェニトロチオン	1.8	ペルメトリン	23.9
ダイアジノン	1.5	dT80-レスメトリン	17.8
ジクロルボス	2.6	フェノトリン	25.6
クロルピリホスメチル	1.9	エトフェンプロックス	21.5
クロルピリホスエチル	1.9	シフルトリジ	19.2
カーバメイト剤		その他	
プロポクスル	1.1	DDT	> 6.3
BPMC	0.8	γ-BHC	1.1

新庄ら (1988) より改写。

\* R コロニーの感受性系統に対する LD<sub>50</sub> 値の比。

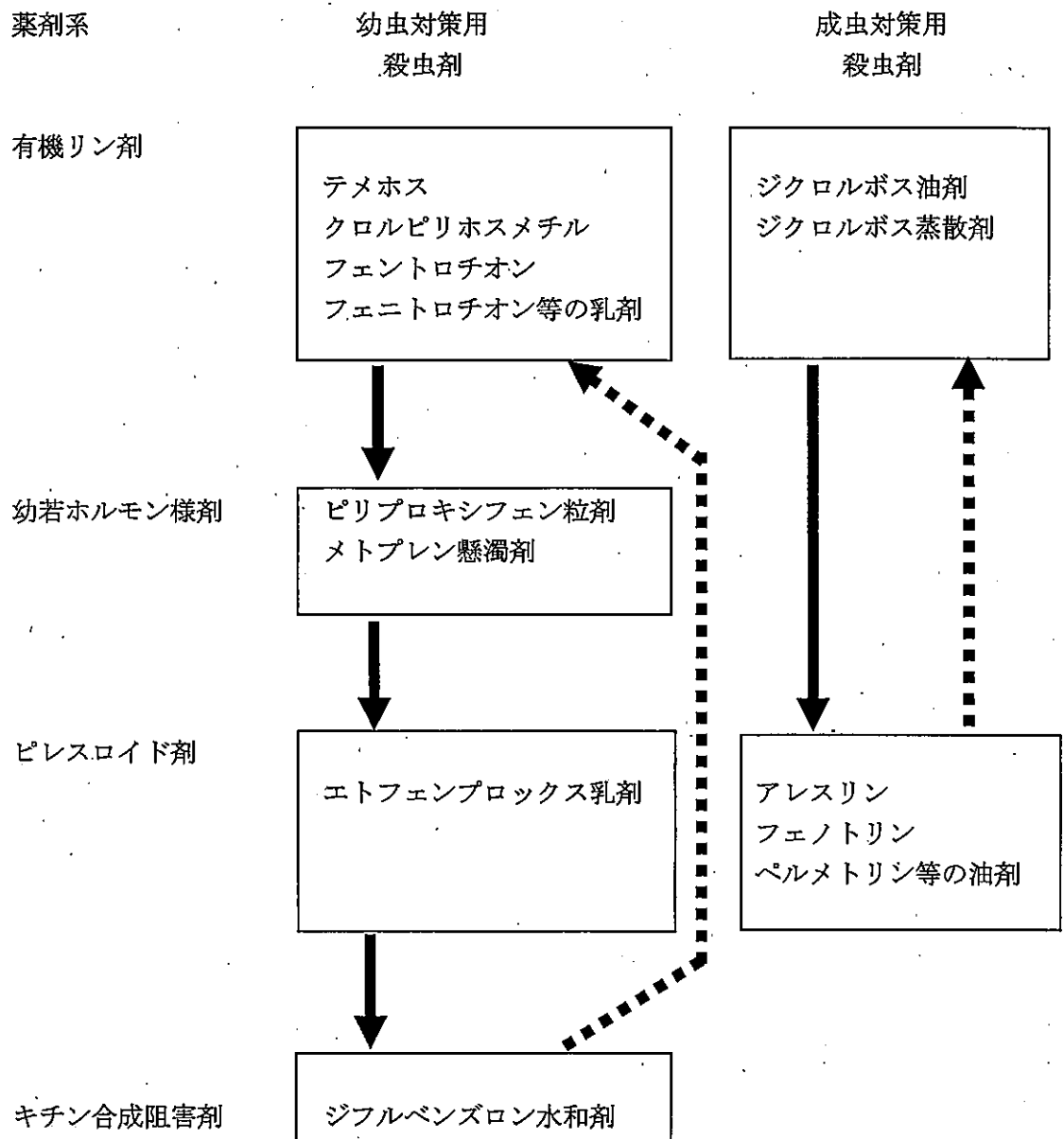


図1 殺虫剤のローテーション使用の例。  
水谷ら (2001) より改写。