

令和5年度 丹後織物人材育成研修  
 「新商品開発【縫製】コース」の受講者募集  
 ～ 新商品開発に向けた型紙作成および縫製技術の習得 ～

織物・機械金属振興センターでは、織物製造及び関連工程に係る人材育成研修を実施しており、本研修は製品づくりの基本となるパターン（型紙）作成方法を習得し、事業者のブランド確立に向けた商品開発を目的としています。

この度、「新商品開発【縫製】コース」を開催し、受講者を募集しますので周知いただきますようよろしくお願いいたします。

- 1 内 容 「丹後の素材を活かした心地良いボトムスの作成」を受講者共通テーマとし、立体裁断による型紙作成とそれに伴う生地のカット、縫製、仕上げの方法と商品化における基礎を学びます。

回	日程	内容
1	10/30(月)	立体裁断の概要・採寸方法
2	11/6(月)	生地の選定方法・かこみ製図
3,4	11/13,11/27(月)	基本的なボトムスの型紙作成
5	12/11(月)	型紙のアレンジ方法
6	12/25(月)	型紙仕上げ、生地に適した縫製方法
7,8	1/15,1/29(月)	縫製実習
9	2/19(月)	ボトムス以外の型紙作成について
10	2/26(月)	まとめ、商品展開について

- 2 開催期間 令和5年10月30日（月）から令和6年2月26日（月）まで
- 3 講 師 白敷 持治子 企画/デザイン/縫製指導/立体裁断パタンナー
- 4 実施場所 京都府織物・機械金属振興センター  
 （〒627-0004 京丹後市峰山町荒山 225）
- 5 申 込 先 技術支援課 西尾  
 E-mail a-nishio68@pref.kyoto.lg.jp  
 FAX 0772-62-5240  
 Web <https://forms.office.com/r/pSsUjJf0eb>  
 ※右のQRコードからもアクセス可能
- 6 申込期限 令和5年10月18日（水）まで
- 7 定 員 6名（申込受付順 定員に達し次第受付を終了します）



【本報道発表に関するお問合せ】

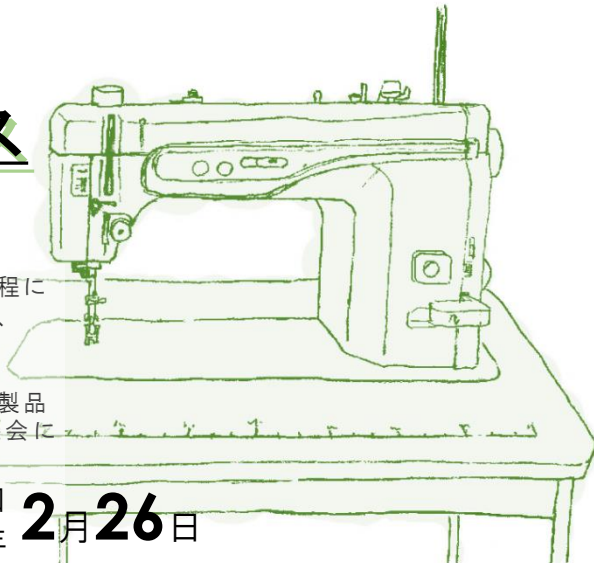
京都府織物・機械金属振興センター  
 技術支援課 西尾 電話 0772-62-7402



# 新商品開発【縫製】コース 受講者募集！

京都府織物・機械金属振興センターでは、織物製造及び関連工程に係る人材育成研修を実施しています。この度、その一環として、「新商品開発【縫製】コース」の研修を実施します。

本研修は事業者のブランド確立に向けた商品開発を目的とし、製品づくりの基本となる型紙作成方法を習得する研修です。この機会に是非受講ください。



## 実施日時

令和5年10月30日～令和6年2月26日  
(隔週月曜日) 全10回 ※第2, 3, 10回のみ1週間、第7, 9回のみ三週間間隔  
午後1時～午後4時

## 内容

「丹後の素材を活かした心地良いボトムスの作成」を受講者共通テーマとし、立体裁断による型紙作成とそれに伴う生地のカット、縫製、仕上げの方法と商品化における基礎を学びます。

○基本カリキュラム

回	日程	内容
1	10/30(月)	立体裁断の概要・採寸方法
2	11/6(月)	生地の選定方法・かこみ製図
3,4	11/13,11/27(月)	基本的なボトムスの型紙作成
5	12/11(月)	型紙のアレンジ方法
6	12/25(月)	型紙仕上げ、生地に適した縫製方法
7,8	1/15,1/29(月)	縫製実習
9	2/19(月)	ボトムス以外の型紙作成について
10	2/26(月)	まとめ、商品展開について

※使用する生地は原則、受講者の持ち込みになります。  
※研修の無い日にセンターで作業することも可能です。  
…ミシン、アイロン貸付…1時間につき80円(府内企業の場合)

## 対象者

縫製技術を習得し、起業や自社ブランドの確立を目指す方  
習得した技術を活用できる仕事を検討している方

## 講師

白敷 持治子 企画/デザイン/縫製指導/立体裁断パタンナー

## 場所

京都府織物・機械金属振興センター  
(京都府京丹後市峰山町荒山225)

## 定員

6名(申込受付順)

## 申込期限

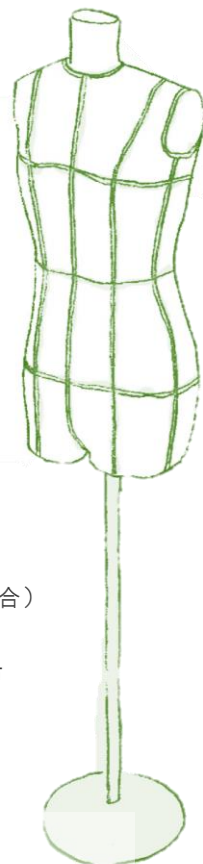
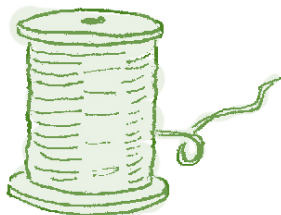
令和5年10月18日(水)

<申込方法>

申込フォーム(<https://forms.office.com/r/pSsUjJf0eb>)から  
申込みください。右記のQRコードからもアクセスできます。  
または裏面の申込書およびアンケートに必要事項を記入し、  
ファックスまたはメールにて申し込みください。



【申込フォーム】



## 「新商品開発【縫製】コース」申込書

企業名		(ふりがな) 役職名 代表者	
住所	〒		
電話		FAX	
E-mail		業種 (製造品目)	
(ふりがな) 受講者氏名		年齢 該当する箇所へ○印	10代・20代・30代・40代・50代・60代以上
担当業務		従事年数	
<b>アンケート</b> (事前に講師が確認します。カリキュラムの作成上必要となりますので必ずご回答ください。)			
Q1 どんな素材で、どのような商品を開発 したいですか。(ボトムスに限らなく ても構いません)			
Q2 今回の研修を通じて何を学び、今後ど のように活かしていきたいですか。			

<お問い合わせ・申込先>

〒627-0004 京都府京丹後市峰山町荒山225

京都府織物・機械金属振興センター 技術支援課 担当：西尾

TEL 0772-62-7402

FAX 0772-62-5240

E-mail a-nishio68@pref.kyoto.lg.jp