

## 地域防災計画（原子力発電所防災対策計画編）の 策定経過等について

### 1 府地域防災計画（原子力発電所防災対策計画編）の策定経過

- ① 平成23年5月20日 暫定計画策定
  - ・ EPZ 20 km
  - ・ モニタリングポスト 7→31（平成25年3月）
  - ・ 初期被ばく医療機関 5→16
- ② 平成24年3月23日 暫定計画修正
  - ・ PAZ概ね5 km、UPZ概ね30 km
- ③ 平成25年2月1日 国の原子力災害対策指針を踏まえて、地域防災計画（原子力発電所防災対策計画編）を全面修正
  - ・ 高浜発電所 PAZ概ね5 km、UPZ概ね30 km
  - ・ 大飯発電所 UPZ概ね32.5 km
  - ・ 西方面と南方面への避難先や学校施設の制限等広域避難に係る考え方を設定

### 2 原子力災害対策指針の改定（今回の協議事項）

- ① 緊急時における判断及び防護措置実施基準（EAL・OIL）の設定
- ② 緊急時モニタリングの在り方
- ③ 安定ヨウ素剤の配布・服用

### 3 今後、原子力規制委員会で検討を行うべき課題

- ① 原子力災害事前対策の在り方
- ② 緊急時モニタリング（中期モニタリング・復旧期モニタリング）の在り方
- ③ オフサイトセンターの在り方
- ④ 緊急被ばく医療の在り方
- ⑤ 東京電力株式会社福島第一原子力発電所事故への対応
- ⑥ 地域住民との情報共有等の在り方

## 地域防災計画（原子力発電所防災対策計画編）修正の概要について

### 1 緊急時における判断及び防護措置実施基準の設定

#### ① 原子力発電所の状況等に応じて実施する防護措置を規定（EAL）

区分	発電所の状態等	実施する防護措置	
		PAZ内	UPZ内
警戒事態	福井県で震度6弱以上の地震発生など	避難準備（要配慮者）	
施設敷地緊急事態	5分以上の全交流電源喪失など	避難（要配慮者） 避難準備（一般）	屋内退避準備
全面緊急事態	5分以上の非常用直流電源喪失など	避難（一般）	屋内退避 避難、一時移転

※EAL（Emergency Action Level）：

原子力発電所の異常状態に応じて緊急時の活動を決定するための基準

#### ② 放射性物質放出後における防護措置を規定（OIL）

区分	実測値	実施する防護措置
OIL1	500 $\mu$ Sv/h	数時間内に避難
OIL2	20 $\mu$ Sv/h	1週間以内に一時移転
飲食物スクリーニング*	0.5 $\mu$ Sv/h	地域生産物等の放射性物質検査
OIL4	$\beta$ 線 40,000cpm	除染

※OIL（Operational Intervention Level）：

放射性物質放出後に環境モニタリング等の結果を踏まえ、屋内退避等の防護措置を行うための判断基準

### 2 緊急時モニタリングの在り方

- ・ 国が統括して、国、京都府、福井県、滋賀県、関西電力株式会社による緊急時モニタリングセンターを設置
- ・ 緊急時モニタリング実施計画により緊急時モニタリングを実施
- ・ 緊急時モニタリングセンターにおいてモニタリング結果の妥当性を確認し、国の原子力災害対策本部・関係府県・関係市町に結果を送付

### 3 安定ヨウ素剤の配布・服用

区域	配布方法	服用指示
PAZ	<ul style="list-style-type: none"> <li>○ 住民に対し医師による説明会を開催</li> <li>○ 調査票や問診等により禁忌者やアレルギーの有無を把握</li> <li>○ 必要量のみを配布し、3年（使用期限）ごとに再配布</li> </ul>	<ul style="list-style-type: none"> <li>○ 原子力緊急事態宣言発出時（原災法15条）に原子力規制委員会が服用を判断</li> <li>○ 府はこの判断に基づき、関係市町と連携して住民に対し服用を指示</li> </ul>
PAZ外	<ul style="list-style-type: none"> <li>○ 住民等が避難する際に、原則として医師の関与のもとで説明書とともに配布</li> </ul>	<ul style="list-style-type: none"> <li>○ 災害の状況により原子力規制委員会が服用を判断</li> <li>○ 府はこの判断に基づき、関係市町と連携して医師の関与のもとで住民に対し服用を指示</li> </ul>

※PAZ（Precautionary Action Zone）：予防的防護措置を準備する区域（概ね5km）

## 地域防災計画(原子力発電所防災対策計画編)の主な修正内容について

編	章		資料3 のページ	主 な 修 正 内 容
1 総則	第6章	原子力災害対策を重点的に実施すべき地域の範囲	1	京丹波町地域防災計画と整合(UPZの地域追加)
	第7章	原子力災害対策を重点的に実施すべき地域の区分等に応じた防護措置の準備及び実施	1~2	原子力施設等の状態に応じた防護措置の準備及び実施(EAL)、放射性物質が環境へ放出された場合の防護措置の実施(OIL)
2 原子力災害事前対策計画	第4章	原子力防災専門官及び地方放射線モニタリング対策官との連携	2~3	緊急時モニタリング計画の作成、福井県・滋賀県等との連携などの緊急時モニタリングの対応等については、地方放射線モニタリング対策官と密接な連携を図る。
	第7章	緊急事態応急体制の整備	5~6	緊急時モニタリングの測定結果をOILに基づく防護措置の実施の判断に活用できるように、緊急時モニタリングの体制及び適切な精度の測定能力の維持に努める。
			6	国の緊急時モニタリングセンター体制の整備・動員計画の策定に協力し、必要な要員を定める。
	第8章	避難収容活動体制の整備	7~8	特定事象発生時にはPAZの災害時要配慮者の避難、原子力緊急事態宣言発出時にはPAZの住民の避難が可能な体制を構築するとともに、UPZにおいては段階的な避難やOILに基づく防護措置を実施するまでの間は屋内退避を行うことを原則とする。
	9~10			
事前配布体制の整備				
事前配布を行うに当たり、説明会において説明を受けた住民に対し、説明書を付して、安定ヨウ素剤を必要量のみ配布				
説明会の開催に併せて、調査票や問診等により、禁忌者やアレルギーの有無等の把握に努める。				
安定ヨウ素剤の使用期限である3年ごとに回収・再配布し、転出者・転入者に対する速やかな回収・配布に努める。				
緊急時における配布体制の整備				
緊急時に安定ヨウ素剤を配布できるよう、配布場所、配布及び服用に関与する医師、薬剤師の手配等をあらかじめ定めるとともに、配布用の安定ヨウ素剤を適切な場所に備蓄				
安定ヨウ素剤を配布する際に、説明書等をあらかじめ準備				

編	章		資料3 のページ	主 な 修 正 内 容
3 緊急事態応急対策計画	第2章	情報の収集・連絡、緊急連絡体制及び通信の確保	14～15	警戒事象の通報で緊急時モニタリングを準備、特定事象の通報で緊急時モニタリングセンターによる緊急時モニタリングを実施
			15	緊急時モニタリングセンターは緊急時モニタリングの実施結果をとりまとめ、原子力災害対策本部に報告するとともに、府及び関係市町に連絡
			21～22	防護活動の実施 ① 警戒事象発生時 国の指示又は独自の判断により、PAZ内の要配慮者の避難を準備 ② 特定事象(原災法10条事象)発生時 国の指示又は独自の判断により、PAZ内の要配慮者の避難・UPZ内の屋内退避を準備 ③ 原子力緊急事態宣言(原災法15条)発生時 内閣総理大臣が指示した場合はPAZ内の避難、国の指示又は独自の判断によりUPZ内の屋内退避を実施
			23～24	安定ヨウ素剤の予防服用 ① 事前配布された安定ヨウ素剤の服用指示 原子力災害対策本部の指示又は独自の判断により、住民等に対し、安定ヨウ素剤の服用を指示 ② 緊急時に配布される安定ヨウ素剤の服用指示 原子力災害対策本部の指示又は独自の判断により、住民等に対し、原則として医師の関与のもとで、安定ヨウ素剤を配布するとともに服用を指示
	第4章	屋内退避、避難収容等の防護活動	24	住民等に対する屋内退避又は避難勧告等を実施する場合、当該勧告等の対象地域において、地域生産物の出荷制限及び摂取制限を実施
			24	スクリーニング基準を踏まえた飲食物の検査を実施

## 地域防災計画(原子力発電所防災対策計画編)の見直し(案) 新旧対照表

区分	京都府地域防災計画 原子力発電所防災対策計画編
----	-------------------------

頁	現 行															
3	<p><b>第1編 総則</b></p> <p>第6章 原子力災害対策を重点的に実施すべき地域の範囲 (略) 【高浜発電所】 (略)</p> <ul style="list-style-type: none"> <li>緊急時防護措置を準備する区域 (UPZ : Urgent Protective action planning Zone) 発電所からの距離は概ね30kmとする。</li> </ul> <table border="1" style="width: 100%; border-collapse: collapse; margin-top: 10px;"> <thead> <tr> <th style="width: 15%;">市町名</th> <th style="width: 55%;">対 象 地 域</th> <th style="width: 30%;">人 口 (人)</th> </tr> </thead> <tbody> <tr> <td style="text-align: center;">(略)</td> <td style="text-align: center;">(略)</td> <td style="text-align: center;">(略)</td> </tr> <tr> <td style="text-align: center;">京丹波町</td> <td>升谷、市場、大倉、篠原、大迫、長瀬、塩谷、上乙見、下乙見、西河内、下栗野、細谷、上栗野、仏主、本庄、坂原、中、角、広瀬、才原、安栖里</td> <td style="text-align: center;">2,860</td> </tr> <tr> <td style="text-align: center;">(略)</td> <td style="text-align: center;">(略)</td> <td style="text-align: center;">(略)</td> </tr> <tr> <td colspan="2" style="text-align: center;">合 計</td> <td style="text-align: center;">127,434</td> </tr> </tbody> </table>	市町名	対 象 地 域	人 口 (人)	(略)	(略)	(略)	京丹波町	升谷、市場、大倉、篠原、大迫、長瀬、塩谷、上乙見、下乙見、西河内、下栗野、細谷、上栗野、仏主、本庄、坂原、中、角、広瀬、才原、安栖里	2,860	(略)	(略)	(略)	合 計		127,434
市町名	対 象 地 域	人 口 (人)														
(略)	(略)	(略)														
京丹波町	升谷、市場、大倉、篠原、大迫、長瀬、塩谷、上乙見、下乙見、西河内、下栗野、細谷、上栗野、仏主、本庄、坂原、中、角、広瀬、才原、安栖里	2,860														
(略)	(略)	(略)														
合 計		127,434														
4																
4～5																

修 正 案	修 正 理 由															
<p><b>第1編 総則</b></p> <p>第6章 原子力災害対策を重点的に実施すべき地域の範囲 (略) 【高浜発電所】 (略)</p> <ul style="list-style-type: none"> <li>緊急時防護措置を準備する区域 (UPZ : Urgent Protective action planning Zone) 発電所からの距離は概ね30kmとする。</li> </ul> <table border="1" style="width: 100%; border-collapse: collapse; margin-top: 10px;"> <thead> <tr> <th style="width: 15%;">市町名</th> <th style="width: 55%;">対 象 地 域</th> <th style="width: 30%;">人 口 (人)</th> </tr> </thead> <tbody> <tr> <td style="text-align: center;">(略)</td> <td style="text-align: center;">(略)</td> <td style="text-align: center;">(略)</td> </tr> <tr> <td style="text-align: center;">京丹波町</td> <td>中山、升谷、市場、大倉、篠原、大迫、長瀬、塩谷、上乙見、下乙見、西河内、下栗野、細谷、上栗野、仏主、本庄、坂原、中、角、広瀬、才原、<del>大籠、広野、出野、</del>稲次、安栖里、小畑</td> <td style="text-align: center;">3,451</td> </tr> <tr> <td style="text-align: center;">(略)</td> <td style="text-align: center;">(略)</td> <td style="text-align: center;">(略)</td> </tr> <tr> <td colspan="2" style="text-align: center;">合 計</td> <td style="text-align: center;">128,025</td> </tr> </tbody> </table> <p>第7章 原子力災害対策を重点的に実施すべき地域の区分等 に応じた防護措置の準備及び実施</p> <p>1 原子力施設等の状態に応じた防護措置の準備及び実施 PAZにおいては、原子力施設において異常事態が発</p>	市町名	対 象 地 域	人 口 (人)	(略)	(略)	(略)	京丹波町	中山、升谷、市場、大倉、篠原、大迫、長瀬、塩谷、上乙見、下乙見、西河内、下栗野、細谷、上栗野、仏主、本庄、坂原、中、角、広瀬、才原、 <del>大籠、広野、出野、</del> 稲次、安栖里、小畑	3,451	(略)	(略)	(略)	合 計		128,025	<p>京丹波町地域防災計画と整合</p> <p>国のマニュアル改正による 国のマニュアル改正による</p>
市町名	対 象 地 域	人 口 (人)														
(略)	(略)	(略)														
京丹波町	中山、升谷、市場、大倉、篠原、大迫、長瀬、塩谷、上乙見、下乙見、西河内、下栗野、細谷、上栗野、仏主、本庄、坂原、中、角、広瀬、才原、 <del>大籠、広野、出野、</del> 稲次、安栖里、小畑	3,451														
(略)	(略)	(略)														
合 計		128,025														

4	<p>第7章 (略)</p>	<p>生した場合には、急速に進展する事故においても放射線被ばくによる確定的影響等を回避するため、放射性物質の環境への放出前の段階から、原子力施設等の状態が以下に示す区分のどれに該当するかを判断し、該当する区分に応じて避難等の予防的な防護措置を準備し、実施することとする。なお、事態の規模、時間的な推移に応じて、国の指示によってPAZの範囲外においても段階的に避難措置等の予防的な防護措置を実施することがある。</p> <ul style="list-style-type: none"> <li>・警戒事象（特定事象（原災法10条事象）に至る可能性がある事故・故障等又はこれに準ずる事故・故障等）</li> <li>・特定事象</li> <li>・原子力緊急事態（原災法第2条第2号に規定する原子力緊急事態）</li> </ul> <p>また、UPZにおいては、原子力緊急事態となった際には予防的な防護措置（屋内退避）を原則実施することとする。（別図1のとおり）</p> <p>2 放射性物質が環境へ放出された場合の防護措置の実施 放射性物質が環境へ放出された場合、UPZ及びUPZ外においては、緊急時の環境放射線モニタリング（以下「緊急時モニタリング」という。）による測定結果を、防護措置の実施を判断する基準である運用上の介入レベル（OIL：Operational Intervention Level）と照らし合わせ、必要な防護措置を実施することとする。（別図2のとおり） 【別図1、別図2は別添のとおり】</p> <p>第8章 (略)</p>	<p>国のマニュアル改正による</p>
7	<p><b>第2編 原子力災害事前対策計画</b> 第4章 原子力防災専門官との連携</p> <p>府〔府民生活部〕は、この計画の修正、高浜発電所及び大飯発電所の防災体制に関する情報の収集及び連絡、地域ごとの防災訓練の実施、緊急事態応急対策等拠点施設（以下「対策拠点施設」という。）の防災拠点としての活用、住民等に対する原子力防災に関する情報伝達、事故時の連絡体制、防護対策（避難計画の策定を含む）、広域連携などの緊急時対応等について、平常時より原子力防災専門官と密接な連携を図り、実施するものとする。</p>	<p><b>第2編 原子力災害事前対策計画</b> 第4章 原子力防災専門官及び地方放射線モニタリング対策官との連携</p> <p>1 府〔府民生活部〕は、この計画の修正、高浜発電所及び大飯発電所の防災体制に関する情報の収集及び連絡、地域ごとの防災訓練の実施、緊急事態応急対策等拠点施設（以下「対策拠点施設」という。）の防災拠点としての活用、住民等に対する原子力防災に関する情報伝達、事故時の連絡体制、防護対策（避難計画の策定を含む）、広域連携などの緊急時対応等について、平常時より原子力防災専門官と密接な連携を図り、実施するものとする。</p> <p>2 府〔文化環境部、健康福祉部、農林水産部〕は、緊急</p>	<p>国のマニュアル改正による</p> <p>国のマニュアル改正による</p>

時モニタリング計画の作成、事故時の連絡体制の準備、緊急時モニタリング訓練、緊急時モニタリングセンターの準備の協力、緊急時モニタリング、福井県・滋賀県等他組織との連携などの緊急時モニタリングの対応等については、地区の担当として指定された地方放射線モニタリング対策官と密接な連携を図り、実施するものとする。

第6章 情報の収集・連絡体制等の整備

- 2 情報の分析整理
  - (1)～(2) (略)
  - (3) 防災対策上必要とされる資料 (略)

- ア (略)
- イ 社会環境に関する資料
  - (ア)～(エ) (略)
  - (オ) 周辺地域の配慮すべき施設（幼稚園、学校、診療所、病院、老人福祉施設、障害者支援施設、刑務所等）に関する資料（発電所との距離、方位等についての情報を含む。）
  - (カ) (略)
- ウ 放射性物質及び放射線の影響予測に関する資料
  - (ア) (略)

国のマニュアル改正による

- (イ) モニタリングポスト配置図、空間放射線量率測定の候補地点図及び環境試料採取の候補地点図
- (ウ)～(カ) (略)

国のマニュアル改正による

- 3 通信手段の確保 (略)

- (1) (略)
- (2) 通信手段・経路の多様化
  - ア 防災行政無線の確保・活用 (略)

国のマニュアル改正による

- イ～カ (略)
- キ 非常用電源等の確保
  - 府〔府民生活部〕は、府内関係市町及び関係機関と連携し、庁舎等が停電した場合に備え、非常用電源設備（補充用燃料を含む）を整備し、専門的な知見・技術をもとに耐震性及び浸水に対する対応を考慮して非常用電源設備（補充用燃料を含む）の整備等を図るものとする。

国のマニュアル改正による

- ク (略)

第7章 緊急事態応急対策の整備

国のマニュアル改正による

第6章 情報の収集・連絡体制等の整備

- 2 情報の分析整理
  - (1)～(2) (略)
  - (3) 防災対策上必要とされる資料 (略)

- ア (略)
- イ 社会環境に関する資料
  - (ア)～(エ) (略)
  - (オ) 周辺地域の特定施設（幼稚園、学校、診療所、病院、老人福祉施設、身体障害者援護施設、刑務所等）に関する資料（発電所との距離、方位等についての情報を含む。）
  - (カ) (略)
- ウ 放射性物質及び放射線の影響予測に関する資料
  - (ア) (略)

- (イ)～(オ) (略)
- エ～カ (略)

- 3 通信手段の確保 (略)

- (1) (略)
- (2) 通信手段・経路の多様化
  - ア 防災行政無線の整備 (略)

- イ～カ (略)
- キ 非常用電源等の確保
  - 府〔府民生活部〕は、府内関係市町及び関係機関と連携し、庁舎等が停電した場合に備え、非常用電源設備（補充用燃料を含む）を整備し、専門的な知見・技術をもとに耐震性のある堅固な場所への設置等を図るものとする。

- ク (略)

第7章 災害応急対策の整備

(略)

1 警戒態勢をとるために必要な体制等の整備

(1) 警戒態勢をとるために必要な体制

府は、高浜発電所又は大飯発電所から情報提供、重大なトラブル（発電所から異常時における連絡を受けた場合であって、その連絡事項が特定事象に至るおそれがあると認められるときをいう。以下同じ。）に関する情報連絡、高浜発電所原子力事業者防災業務計画第3章第1節1又は大飯発電所原子力事業者防災業務計画第3章第1節1に規定する原子力第一防災体制（原災法第11条第1項等に基づき設置している放射線測定設備において、 $1\mu\text{Sv/h}$ 以上の放射線量が検出されるか、そのおそれがある場合に高浜発電所又は大飯発電所がとる原子力防災体制をいう。以下「原子力第一防災体制」という。）の発令の連絡若しくは原災法第10条事象（特定事象）及び原災法第10条に至る可能性がある事故・故障又はこれに準ずる事故・故障（警戒事象）発生の通報を受けた場合、速やかに職員の非常参集、情報の収集・連絡、事故対策のための警戒態勢をとるためのマニュアル等の作成など必要な体制を整備するものとする。

(2) 対策拠点施設における立ち上げ準備体制

府は、特定事象又は警戒事象発生の通報を受けた場合、直ちに国、府内関係市町、福井県、滋賀県、高浜町、おおい町並びに福井県内及び滋賀県内の原災法第7条第2項に基づく関係周辺市町村（その区域につき高浜発電所又は大飯発電所に係る原子力災害に関する地域防災計画等が作成されている市町村に限る。以下、「福井県等」という。）と協力して、対策拠点施設における立ち上げ準備を行えるよう、原子力災害現地対策本部の事務局機能班への参画等、あらかじめ職員の派遣体制、必要な資機材等を整備するものとする。

(3) (略)

2 (略)

3 対策拠点施設における原子力災害合同対策協議会等の体制

府は、原災法第15条に基づく原子力緊急事態宣言発

(略)

1 警戒態勢をとるために必要な体制等の整備

(1) 警戒態勢をとるために必要な体制

府は、高浜発電所又は大飯発電所から情報提供、重大なトラブル（発電所から異常時における連絡を受けた場合であって、その連絡事項が特定事象に至るおそれがあると認められるときをいう。以下同じ。）に関する情報連絡、高浜発電所原子力事業者防災業務計画第3章第1節1又は大飯発電所原子力事業者防災業務計画第3章第1節1に規定する原子力第一防災体制（原災法第11条第1項等に基づき設置している放射線測定設備において、 $1\mu\text{Sv/h}$ 以上の放射線量が検出されるか、そのおそれがある場合に高浜発電所又は大飯発電所がとる原子力防災体制をいう。以下「原子力第一防災体制」という。）の発令の連絡若しくは原災法第10条に至る可能性がある事故・故障又はこれに準ずる事故・故障（警戒事象）及び原災法第10条事象（特定事象）発生の通報を受けた場合、速やかに職員の非常参集、情報の収集・連絡が行えるよう、あらかじめ非常参集職員の名簿（衛星電話等非常用通信機器の連絡先を含む）等を含む体制図を作成し、参集基準や連絡経路を明確にしておくなど、職員の参集体制の整備を図るものとする。また、事故対策のための警戒態勢をとるためのマニュアル等の作成など必要な体制を整備するものとする。

(2) 対策拠点施設における立ち上げ準備体制

府は、警戒事象又は特定事象発生の通報を受けた場合、直ちに国、府内関係市町、福井県、滋賀県、高浜町、おおい町並びに福井県内及び滋賀県内の原災法第7条第2項に基づく関係周辺市町村（その区域につき高浜発電所又は大飯発電所に係る原子力災害に関する地域防災計画等が作成されている市町村に限る。以下、「福井県等」という。）と協力して、対策拠点施設における立ち上げ準備を迅速に行えるよう、原子力災害現地対策本部の事務局機能班への参画準備等、あらかじめ職員の派遣体制、必要な資機材等を整備するものとする。

(3) (略)

2 (略)

3 対策拠点施設における原子力災害合同対策協議会等の体制

府は、原災法第15条に基づく原子力緊急事態宣言発

国のマニュアル改正による

国のマニュアル改正による

国のマニュアル改正による



出後は、同法第23条により、当該原子力緊急事態に関する情報を交換し、それぞれが実施する緊急事態応急対策について相互に協力するため、国、府内関係市町及び福井県等とともに原子力災害合同対策協議会を組織し、対策拠点施設に設置するものとする。同協議会は、国の現地災害対策本部、府、府内関係市町及び福井県等のそれぞれの災害対策本部の代表者、指定公共機関の代表者及び関西電力株式会社の代表者又は代表者から権限を委任された者から構成され、原子力安全基盤機構、放射線医学総合研究所、日本原子力研究開発機構等の専門家が必要に応じ出席することとされている。このため、府は原子力災害合同対策協議会に派遣する職員及びその派遣方法等について、地域の実情等を勘案し、原子力防災専門官等と連携して定めておくものとする。

また、対策拠点施設において、原子力災害合同対策協議会のもとにモニタリング情報の把握、医療関係情報の把握、住民避難・屋内退避の状況の把握等を担う機能班を設け、国、府、府内関係市町、福井県等及び関西電力株式会社等のそれぞれの職員を配置することとされており、府はそれぞれの機能班に配置する職員及びその役割、権限等について、あらかじめ原子力防災専門官等と協議して定めておくものとする。

4～11 (略)

12 モニタリング体制等

緊急時の環境放射線モニタリング（以下「緊急時モニタリング」という。）については、原子力規制委員会の統括のもと、原子力規制委員会、文部科学省等関係省庁、地方公共団体、原子力事業者等が実施するものとされている。また、上記以外の関係省庁（海上保安庁等）はその支援を行うものとされている。府〔文化環境部、健康福祉部、農林水産部〕は、緊急時における高浜発電所及び大飯発電所からの放射性物質又は放射線の放出による周辺環境への影響の評価に資する観点から、国の技術的支援のもと、平常時より環境放射線モニタリング（空間放射線量率、水道水、葉菜等の環境試料）を適切に実施するとともに、国及び関西電力株式会社と連携し、緊急時モニタリング計画の策定、モニタリング設備・機器の整備・維持、モニタリング要員の確保、関係機関との協力体制の確立等、緊急時モニタリング実施体制を整備するものとする。

出後は、同法第23条により、当該原子力緊急事態に関する情報を交換し、それぞれが実施する緊急事態応急対策について相互に協力するため、国、府内関係市町及び福井県等とともに原子力災害合同対策協議会を組織するものとする。なお、同協議会は対策拠点施設に設置することとされている。同協議会は、国の現地災害対策本部、府、府内関係市町及び福井県等のそれぞれの災害対策本部の代表者、指定公共機関の代表者及び関西電力株式会社の代表者又は代表者から権限を委任された者から構成され、原子力安全基盤機構、放射線医学総合研究所、日本原子力研究開発機構等の専門家が必要に応じ出席することとされている。このため、府は原子力災害合同対策協議会に派遣する職員及びその派遣方法等について、地域の実情等を勘案し、原子力防災専門官等と連携して定めておくものとする。

また、対策拠点施設において、原子力災害合同対策協議会のもとにモニタリング情報の把握、医療関係情報の把握、住民避難・屋内退避の状況の把握等を担う機能班を設け、国、府、府内関係市町、福井県等及び関西電力株式会社等のそれぞれの職員を配置することとされており、府はそれぞれの機能班に配置する職員及びその役割、権限等について、あらかじめ原子力防災専門官等と協議して定めておくものとする。

4～11 (略)

12 モニタリング体制等

緊急時モニタリングのために、原子力規制委員会の統括により、緊急時モニタリングセンターが設置される。緊急時モニタリングセンターは、原子力規制委員会、関係省庁、地方公共団体、原子力事業者等の要員により編成され、これらの要員が連携して緊急時モニタリングを実施する。また、上記以外の関係省庁（海上保安庁等）はその支援を行う。府〔文化環境部、健康福祉部、農林水産部〕は、緊急時における高浜発電所及び大飯発電所からの放射性物質又は放射線の放出による周辺環境への影響の評価に資する観点から、国の技術的支援のもと、平常時より環境放射線モニタリング（空間放射線量率、水道水、葉菜等の環境試料）を適切に実施するとともに、緊急時モニタリングの測定の結果をOILに基づく防護措置の実施の判断に活用できるように、緊急時モニタリングの体制及び適切な精度の測定能力の維持に努める。そのために、府〔文化環境部、健康福祉部、農林水産部〕は、国、府内関係市町、福井県等及び関西電力株式会社

国のマニュアル改正による

国のマニュアル改正による

国のマニュアル改正による

15

<p>(1) 府〔文化環境部、健康福祉部、農林水産部〕は、原子力災害対策指針や国の定めるマニュアル等に基づき、緊急時モニタリング計画を策定するものとする。  また、府は、緊急時モニタリング計画を踏まえ、必要に応じ緊急時モニタリング実施要領を策定するものとする。  なお、食品のモニタリングについては、緊急時モニタリング計画を策定する際、原子力災害対策指針及び関係省庁が定めるマニュアルを主たる根拠とするものとする。</p>	<p>と連携し、緊急時モニタリング計画の策定、モニタリング設備・機器の整備・維持、モニタリング要員の確保、関係機関との協力体制の確立等、緊急時モニタリング実施体制を整備するものとする。</p> <p>(1) 府〔文化環境部、健康福祉部、農林水産部〕は、原子力災害対策指針や国の定めるマニュアル等に基づき、<u>国、府内関係市町、福井県等及び関西電力株式会社の協力を得て、緊急時モニタリング計画を策定するものとする。</u>  また、府は、緊急時モニタリング計画を踏まえ、必要に応じ緊急時モニタリング実施要領を策定するものとする。  なお、食品のモニタリングについては、緊急時モニタリング計画を策定する際、原子力災害対策指針及び<u>原子力災害対策マニュアル</u>を主たる根拠とするものとする。</p>	<p>国のマニュアル改正による</p> <p>国のマニュアル改正による</p>
<p>(2) モニタリング設備・機器等の整備・維持  府〔文化環境部、健康福祉部〕は、平常時又は緊急時における周辺環境への放射性物質又は放射線による影響を把握するため、モニタリングポスト、積算線量計、可搬型計測用機器等の環境放射線モニタリング設備・機器、衛星携帯電話等の連絡手段等を整備・維持するとともに、その操作の習熟に努めるものとする。</p>	<p>(2) モニタリング設備・機器等の整備・維持  府〔文化環境部、健康福祉部〕は、平常時又は緊急時における周辺環境への放射性物質又は放射線による影響を把握するため、モニタリングポスト、積算線量計、可搬型計測用機器等の環境放射線モニタリング設備・機器、<u>環境試料分析装置、衛星携帯電話等の連絡手段等を整備・維持するとともに、その操作の習熟に努めるものとする。</u>  また、府は、<u>オフサイトセンター等に国の統括する緊急時モニタリングセンターの組織を受け入れるための体制の整備に協力するものとする。</u></p>	<p>国のマニュアル改正による</p> <p>国のマニュアル改正による</p>
<p>(3) 緊急時モニタリング要員の確保  府〔文化環境部、健康福祉部、農林水産部〕は、緊急時モニタリングを迅速かつ円滑に実施するために必要な要員及びその役割等をあらかじめ定めておくものとする。</p>	<p>(3) 緊急時モニタリング要員の確保  <u>国は、緊急時モニタリングセンターの体制を準備し、動員計画について定めるものとされている。</u>府〔文化環境部、健康福祉部、農林水産部〕は、これに協力し、必要な要員をあらかじめ定めておくものとする。</p>	<p>国のマニュアル改正による</p>
<p>(4) 緊急時モニタリングの体制及び役割  府〔文化環境部、健康福祉部、農林水産部〕は、モニタリングセンターとその指揮下のモニタリングチームで構成するモニタリング実施組織及びセンター長、チームの役割等を定めておくものとする。</p>	<p>(4) 緊急時モニタリングの体制及び役割  <u>国の定める緊急時モニタリングセンターとその指揮下のモニタリングチームで構成するモニタリング実施組織及びセンター長、チームの役割等に府〔文化環境部、健康福祉部、農林水産部〕は協力するものとする。</u></p>	<p>国のマニュアル改正による</p> <p>国のマニュアル改正による</p>
<p>(5) 関係機関との協力による広域モニタリング体制の整備  府〔文化環境部〕は、緊急時モニタリング計画で整理されたモニタリング関係機関と平常時より緊密な連携を図るものとする。</p>	<p>(5) 関係機関との協力による広域モニタリング体制の整備  府〔文化環境部、健康福祉部、農林水産部〕は、緊急時モニタリング計画で整理されたモニタリング関係機関と平常時より<u>定期的な連絡会、訓練及び研修を通</u></p>	<p>所管部局の追加</p> <p>国のマニュアル改正による</p>

	<p>府は、国、指定公共機関及び関西電力株式会社から派遣される緊急時モニタリング要員等の受入体制について整備するとともに、原子力規制委員会の統括のもと、指定行政機関、指定公共機関、関西電力株式会社等と連携し、広域にわたるモニタリングを機動的に展開することのできる体制を整備するものとする。</p> <p>(6) 緊急時放射線影響予測システム 府〔府民生活部、文化環境部〕は、国、指定公共機関、関西電力株式会社と連携し、平常時から緊急時迅速環境放射能影響予測ネットワークシステム(以下「SPEEDIネットワークシステム」という。)と環境放射線テレメータシステムとを接続するなど情報伝達のネットワークの整備・維持に努めるものとする。</p> <p>(7) (略)</p>	<p>じて緊密な連携を図るものとする。 府は、国、指定公共機関及び関西電力株式会社から派遣される緊急時モニタリング要員等の受入体制について整備するとともに、原子力規制委員会の統括のもと、指定行政機関、府内関係市町、福井県等、指定公共機関、関西電力株式会社等と連携し、広域にわたるモニタリングを機動的に展開することのできる体制を整備するものとする。</p> <p>(6) 緊急時予測システム 府〔府民生活部、文化環境部〕は、国、指定公共機関、関西電力株式会社と連携し、気象予測や放射性物質の大気中拡散予測に係る機器の整備を図ることとする。 また、府は、防護措置の実施に関する区域や時期等の条件の設定において考慮すべき地域の気象(風向・風速・降雨量等)や大気中拡散予測の特性を事前に整理しておく。</p> <p>(7) (略)</p>	<p>国のマニュアル改正による</p> <p>国のマニュアル改正による</p>
16	13 (略)	13 (略)	
16~17	<p>14~15 (略)</p> <p><b>第8章 避難収容活動体制の整備</b></p> <p>1 避難計画の作成</p> <p>(1) (略)</p> <p>(2) (略)</p> <p>ア 原子力災害対策指針に基づく予防的防護措置を準備する区域(PAZ) 原子力災害対策指針に基づき、迅速な避難を行うための避難計画をあらかじめ作成し、原子力緊急事態宣言発出時には直ちに<u>避難可能な体制</u>を構築するものとする。</p> <p>イ 原子力災害対策指針に基づく緊急時防護措置を準備する区域(PAZ) 原子力災害対策指針に基づき、迅速な避難を行うための避難計画をあらかじめ作成し、<u>特定事象発生時にはPAZ圏内の災害時要配慮者等の避難、原子力緊急事態宣言発出時には直ちにPAZ圏内の住民等の避難が可能な体制</u>を構築するものとする。</p> <p>イ 原子力災害対策指針に基づく緊急時防護措置を準備する区域(PAZ) 原子力災害対策指針に基づき、迅速な避難を行うための避難計画をあらかじめ作成し、特定事象発生時にはPAZ圏内の災害時要配慮者等の避難、原子力緊急事態宣言発出時には直ちにPAZ圏内の住民等の避難が可能な体制を構築するものとする。</p>	<p>14 放射性物質による環境汚染への対処のための整備 府〔関係部局〕は、国、市町村、関西電力株式会社及びその他の関係機関とともに、放射性物質による環境汚染への対処について必要な体制整備(人員、航空機等の除染実施場所及び放射性物質に汚染された廃棄物などの保管等に必要な場所の確保等)を行うものとする。</p> <p>15~16 (略)</p> <p><b>第8章 避難収容活動体制の整備</b></p> <p>1 避難計画の作成</p> <p>(1) (略)</p> <p>(2) (略)</p> <p>ア 原子力災害対策指針に基づく予防的防護措置を準備する区域(PAZ) 原子力災害対策指針に基づき、迅速な避難を行うための避難計画をあらかじめ作成し、<u>特定事象発生時にはPAZ圏内の災害時要配慮者等の避難、原子力緊急事態宣言発出時には直ちにPAZ圏内の住民等の避難が可能な体制</u>を構築するものとする。</p> <p>イ 原子力災害対策指針に基づく緊急時防護措置を準備する区域(PAZ) 原子力災害対策指針に基づき、迅速な避難を行うための避難計画をあらかじめ作成し、特定事象発生時にはPAZ圏内の災害時要配慮者等の避難、原子力緊急事態宣言発出時には直ちにPAZ圏内の住民等の避難が可能な体制を構築するものとする。</p>	<p>国のマニュアル改正による</p> <p>国のマニュアル改正による</p>

17～18	<p>備する区域（UPZ）  <u>予防的防護措置を準備する区域（PAZ）の住民避難が先行して行われるため、その円滑な避難が実施できるよう配慮しながら、広域避難計画を策定するものとする。</u></p>	<p>備する区域（UPZ）  <u>原子力災害対策指針に基づき、段階的な避難やOILに基づく防護措置を実施するまでの間は屋内退避を行うことを原則とし、広域避難計画を策定するものとする。</u></p>	<p>国のマニュアル改正による</p>
18～19	<p>2 避難所等の整備  (1)～(7) (略)  (8) 府〔府民生活部、健康福祉部〕は、避難場所において、貯水槽、井戸、仮設トイレ、マット、簡易ベッド、非常用電源、衛星携帯電話等の通信機器等のほか、空調、洋式トイレなど高齢者、障害者、外国人、乳幼児、妊産婦等の災害時要配慮者にも配慮した避難の実施に必要な施設・設備の整備に努めるとともに、被災者による災害情報の入手に資するテレビ、ラジオ等の機器の整備を図るものとする。  (9) (略)</p>	<p>2 避難所等の整備  (1)～(7) (略)  (8) 府〔府民生活部、健康福祉部〕は、避難場所において、貯水槽、井戸、仮設トイレ、マット、簡易ベッド、非常用電源、衛星携帯電話等の通信機器等のほか、空調、洋式トイレなど傷病者、入院患者、高齢者、障害者、外国人、乳幼児、妊産婦等の災害時要配慮者にも配慮した避難の実施に必要な施設・設備の整備に努めるとともに、被災者による災害情報の入手に資するテレビ、ラジオ等の機器の整備を図るものとする。  (9) (略)</p>	<p>国のマニュアル改正による</p>
20	<p>3 要配慮者等の避難誘導・移送体制等の整備  (1) 府〔府民生活部、健康福祉部〕は、高齢者、障害者、外国人、乳幼児、妊産婦など、災害時要配慮者及び一時滞在者への対応を強化するため、放射線の影響を受けやすい乳幼児等について十分配慮するなど、原子力災害の特殊性に留意し、次の項目に取り組むものとする。  ア～オ (略)  (2)～(3) (略)  4～8 (略)</p>	<p>3 要配慮者等の避難誘導・移送体制等の整備  (1) 府〔府民生活部、健康福祉部〕は、<u>傷病者、入院患者、高齢者、障害者、外国人、乳幼児、妊産婦など、災害時要配慮者及び一時滞在者への対応を強化するため、放射線の影響を受けやすい乳幼児等について十分配慮するなど、原子力災害の特殊性に留意し、次の項目に取り組むものとする。</u>  ア～オ (略)  (2)～(3) (略)  4～8 (略)</p>	<p>国のマニュアル改正による</p>
20	<p>9 避難場所・避難方法等の周知  府〔府民生活部〕は、府内関係市町等に対し、避難やスクリーニング等の場所・避難誘導方法（自家用車の利用、緊急避難に伴う交通誘導等を含む。）、屋内退避の方法等について、平常時から住民への周知徹底に努めるよう助言するものとする。避難の迅速な実施のためには、具体的な避難計画を、府内関係市町、防災業務関係者及び対象となる住民が共通して認識することが必要となる。府〔府民生活部〕は、国、関西広域連合、府内関係市町及び関西電力株式会社と連携の上、特定事象及び警戒事象発生後の経過に応じて周辺住民に提供すべき情報について整理しておくものとする。</p>	<p>9 避難場所・避難方法等の周知  府〔府民生活部〕は、府内関係市町等に対し、<u>避難、スクリーニング、安定ヨウ素剤の配布等の場所・避難方法（自家用車の利用、緊急避難に伴う交通誘導、<u>家庭動物との同行避難</u>等を含む。）、屋内退避の方法等について、平常時から住民への周知徹底に努めるよう助言するものとする。避難の迅速な実施のためには、具体的な避難計画を、府内関係市町、防災業務関係者及び対象となる住民が共通して認識することが必要となる。府〔府民生活部〕は、国、関西広域連合、府内関係市町及び関西電力株式会社と連携の上、警戒事象及び特定事象発生後の経過に応じて周辺住民に提供すべき情報について整理しておくものとする。</u></p>	<p>国のマニュアル改正による</p>
20	<p>第9章 飲食物の出荷制限、摂取制限等  1 飲食物の出荷制限、摂取制限に関する体制整備</p>	<p>第9章 飲食物の出荷制限、摂取制限等  1 飲食物の出荷制限、摂取制限に関する体制整備</p>	

	<p>府〔健康福祉部〕は、国、関西広域連合及び関係機関と協議し、飲食物の出荷制限、摂取制限に関する体制をあらかじめ定めておくものとする。</p> <p>2 (略)</p>	<p>府〔健康福祉部、農林水産部〕は、国、関西広域連合及び関係機関と協議し、飲食物の出荷制限、摂取制限に関する体制をあらかじめ定めておくものとする。</p> <p>2 (略)</p>	<p>所管部局の追加</p>
21	<p><b>第10章 緊急輸送活動体制の整備</b></p> <p>1 (略)</p> <p>2 緊急輸送路の確保体制等の整備</p> <p>(1) 府〔府民生活部、建設交通部〕は、多重化や代替性を考慮しつつ、災害発生時の緊急輸送活動のために確保すべき輸送施設（道路、港湾、漁港、飛行場等）及び輸送拠点（トラックターミナル、卸売市場等）・集積拠点について把握・点検するものとする。また、府は、国及び関西広域連合（以下、この章において「国等」という。）と連携し、これらを調整し、災害に対する安全性を考慮しつつ、関係機関と協議の上、緊急輸送ネットワークの形成を図るとともに、関係機関等に対する周知徹底に努めるものとする。</p> <p>(2)～(9) (略)</p>	<p><b>第10章 緊急輸送活動体制の整備</b></p> <p>1 (略)</p> <p>2 緊急輸送路の確保体制等の整備</p> <p>(1) 府〔府民生活部、建設交通部〕は、多重化や代替性を考慮しつつ、災害発生時の緊急輸送活動のために確保すべき輸送施設（道路、港湾、漁港、飛行場等）及び輸送拠点（トラックターミナル、卸売市場等）・集積拠点について把握・点検し、<u>緊急時における輸送機能の確保を図るものとする。また、府は、国及び関西広域連合（以下、この章において「国等」という。）と連携し、これらを調整し、災害に対する安全性を考慮しつつ、関係機関と協議の上、緊急輸送ネットワークの形成を図るとともに、関係機関等に対する周知徹底に努めるものとする。</u></p> <p>(2)～(9) (略)</p>	<p>国のマニュアル改正による</p>
22	<p><b>第11章 救助・救急、医療及び防護資機材等の整備</b></p> <p>1～2 (略)</p> <p>3 医療活動用資機材及び緊急被ばく医療活動体制等の整備</p> <p>(1) 府〔健康福祉部〕は、国から整備すべき医療資機材等に関する情報提供等を受け、放射線測定資機材、除染資機材、安定ヨウ素剤、応急救護用医薬品、医療資機材等の整備に努めるものとする。なお、<u>安定ヨウ素剤については、適時・適切な配布・服用を行うための平常時の配備や、緊急時の手順や体制を整備しておくものとする。</u></p> <p>(2)～(4) (略)</p>	<p><b>第11章 救助・救急、医療及び防護資機材等の整備</b></p> <p>1～2 (略)</p> <p>3 医療活動用資機材及び緊急被ばく医療活動体制等の整備</p> <p>(1) 府〔健康福祉部〕は、国から整備すべき医療資機材等に関する情報提供等を受け、放射線測定資機材、除染資機材、安定ヨウ素剤、応急救護用医薬品、医療資機材等の整備に努めるものとする。</p> <p>(2)～(4) (略)</p> <p>4 <u>安定ヨウ素剤の予防服用体制の整備</u></p> <p><u>府〔健康福祉部〕は、原子力災害対策指針を踏まえ、府内関係市町、医療機関等と連携して、P A Z内及びP A Z外であって安定ヨウ素剤の事前配布が必要と判断される地域の住民等に対する安定ヨウ素剤の事前配布体制並びにP A Z外の住民等に対する緊急時における安定ヨウ素剤の配布体制を整備し、緊急時において住民等が安定ヨウ素剤の予防服用を行えるよう、準備しておくものとする。</u></p>	<p>国のマニュアル</p> <p>国のマニュアル</p>

また、府〔健康福祉部〕は、府内関係市町と連携し、安定ヨウ素剤の服用に伴う副作用の発生に備え、あらかじめ医療機関等に対し、副作用が発生した住民等の受け入れ協力を依頼するなど、救急医療体制の整備に努めるものとする。

(1) 事前配布体制の整備

ア 府〔健康福祉部〕は、府内関係市町と連携し、事前配布用の安定ヨウ素剤を確保するとともに、事前配布後における住民による紛失や一時滞在者に対する配布等に備え、予備の安定ヨウ素剤を適切な場所に備蓄しておくものとする。

イ 府〔健康福祉部〕は、安定ヨウ素剤の事前配布を行うに当たっては、府内関係市町と連携し、対象となる住民向けの説明会を開催し、原則として医師による説明を行うものとする。また、説明会の開催に併せ、調査票や問診等により、禁忌者やアレルギーの有無等の把握に努めるものとする。

ウ 府〔健康福祉部〕は、府内関係市町と連携し、説明会において安定ヨウ素剤の事前配布に関する説明を受けた住民に対し、説明会での説明事項を記した説明書を付して、安定ヨウ素剤を必要量のみ配布するものとする。

エ 府〔健康福祉部〕は、府内関係市町と連携し、住民に事前配布した安定ヨウ素剤については、住民による安定ヨウ素剤の管理が適切に行われているか把握に努めるとともに、使用期限である3年ごとに回収し、新しい安定ヨウ素剤を再配布するものとする。また、転出者・転入者に対する速やかな安定ヨウ素剤の回収・配布に努めるものとする。

(2) 緊急時における配布体制の整備

ア 府〔健康福祉部〕は、府内関係市町と連携し、緊急時に住民等が避難を行う際に安定ヨウ素剤を迅速に配布することができるよう、配布場所、配布のための手続き、配布及び服用に関与する医師、薬剤師の手配等についてあらかじめ定めるとともに、配布用の安定ヨウ素剤をあらかじめ適切な場所に備蓄しておくものとする。

イ 府〔健康福祉部〕は、府内関係市町と連携し、避難する住民等に対して安定ヨウ素剤を配布する際に、予防服用の効果、服用対象者、禁忌等について説明するための、説明書等をあらかじめ準備しておくものとする。

22～23	4～6 (略)	5～7 (略)	
	<b>第12章 住民等への的確な情報伝達体制の整備</b>	<b>第12章 住民等への的確な情報伝達体制の整備</b>	
23	1 府〔府民生活部〕は、国及び府内関係市町と連携し、 <u>特定事象又は警戒事象発生後の経過</u> に応じて住民等に提供すべき情報について、災害対応のフェーズや場所等に応じた具体的な内容を整理しておくものとする。また、周辺住民等に対して必要な情報が確実に伝達され、かつ共有されるように、情報伝達の際の役割等の明確化に努めるものとする。	1 府〔府民生活部〕は、国及び府内関係市町と連携し、 <u>警戒事象又は特定事象発生後の経過</u> に応じて住民等に提供すべき情報について、災害対応のフェーズや場所等に応じた <u>わかりやすく正確</u> で具体的な内容を整理しておくものとする。また、周辺住民等に対して必要な情報が確実に伝達され、かつ共有されるように、情報伝達の際の役割等の明確化に努めるものとする。	国のマニュアル改正による 国のマニュアル改正による
23	2～3 (略) 4 府〔府民生活部〕は、原子力災害の特殊性を考慮し、国及び市町村と連携し、高齢者、障害者、外国人、乳幼児、妊産婦などの災害時要配慮者及び一時滞在者に対し、災害情報が迅速かつ滞りなく伝達されるよう、周辺住民、自主防災組織等の協力を得ながら、平常時よりこれらの者に対する情報伝達体制の整備に努めるものとする。	2～3 (略) 4 府〔府民生活部〕は、原子力災害の特殊性を考慮し、国及び市町村と連携し、 <u>傷病者、入院患者</u> 、高齢者、障害者、外国人、乳幼児、 <u>妊産婦</u> などの災害時要配慮者及び一時滞在者に対し、災害情報が迅速かつ滞りなく伝達されるよう、周辺住民、自主防災組織等の協力を得ながら、平常時よりこれらの者に対する情報伝達体制の整備に努めるものとする。	国のマニュアル改正による
	5 (略)	5 (略)	
24	<b>第14章 家庭動物対策</b> (1) (略) (2) (略)	<b>第14章 家庭動物対策</b> 1 (略) 2 (略)	語句整理
	<b>第15章 原子力防災等に関する住民等に対する知識の普及と啓発及び国際的な情報発信</b>	<b>第15章 原子力防災等に関する住民等に対する知識の普及と啓発及び国際的な情報発信</b>	
24	(1) (略) ア (略) イ (略) ウ (略) エ 放射線による健康への影響及び放射線防護に関すること。 オ (略) カ (略) キ (略) ク (略) ケ (略)	1 (略) (1) (略) (2) (略) (3) (略) (4) <u>放射線による健康への影響、モニタリング結果の解釈の仕方及び放射線防護に関すること。</u> (5) (略) (6) (略) (7) (略) (8) (略) (9) (略)	語句整理 語句整理 国のマニュアル改正による 語句整理
24	(2) (略) (3) 府〔府民生活部、健康福祉部〕は、防災知識の普及及び啓発の実施に当たり、高齢者、障害者、外国人、乳幼児、妊産婦等の災害時要配慮者へ十分に配慮することにより、地域において災害時要配慮者を支援する体制が整	2 (略) 3 府〔府民生活部、健康福祉部〕は、防災知識の普及及び啓発の実施に当たり、 <u>疾病者、入院患者</u> 、高齢者、障害者、外国人、乳幼児、 <u>妊産婦</u> 等の災害時要配慮者等へ十分に配慮することにより、地域において災害時要配慮	国のマニュアル改正による

24 24 24	<p>備されるよう努めるとともに、被災時の男女のニーズの違い等、男女双方の視点へ十分に配慮するよう努めるものとする。</p> <p>(4) 府〔府民生活部〕は、避難状況の確実な把握のため、<u>市町村が住民等に向けて実施する、指定をした避難所以外に避難した場合等に、災害対策本部に居場所と連絡先を連絡することの周知</u>について、協力するものとする。</p> <p>(5) (略)</p> <p>(6) (略)</p>	<p>者等を支援する体制が整備されるよう努めるとともに、被災時の男女のニーズの違い等、男女双方の視点へ十分に配慮するよう努めるものとする。</p> <p>4 府〔府民生活部〕は、避難状況の確実な把握のため、<u>住民等が市町村の指定した避難所以外に避難した場合等に、市町村災害対策本部に居場所と連絡先を連絡することを市町村が周知すること</u>について、協力するものとする。</p> <p>5 (略)</p> <p>6 (略)</p>	<p>国のマニュアル改正による</p>
25	<p><b>第16章 防災業務関係者の人材育成</b> (略)</p> <p>(1)～(4) (略)</p> <p>(5) <u>モニタリング実施方法及び機器に関すること。</u></p> <p>(6)～(10) (略)</p>	<p><b>第16章 防災業務関係者の人材育成</b> (略)</p> <p>(1)～(4) (略)</p> <p>(5) <u>モニタリング実施方法、機器、モニタリングにおける気象予測や大気中拡散予測の活用に関すること。</u></p> <p>(6)～(10) (略)</p>	<p>国のマニュアル改正による</p>
25	<p><b>第17章 防災訓練等の実施</b> 1 訓練計画の策定</p> <p>(1) (略)</p> <p>ア～エ (略)</p> <p>オ <u>緊急時予測システム情報の活用訓練</u></p> <p>カ～ケ (略)</p> <p>(2) (略)</p> <p>2～3 (略)</p>	<p><b>第17章 防災訓練等の実施</b> 1 訓練計画の策定</p> <p>(1) (略)</p> <p>ア～エ (略)</p> <p>オ <u>気象予測及び大気中拡散予測の活用訓練</u></p> <p>カ～ケ (略)</p> <p>(2) (略)</p> <p>2～3 (略)</p>	<p>国のマニュアル改正による</p>
27	<p><b>第19章 核燃料物質等の運搬中の事故に対する対応</b> (略)</p> <p>(1) (略)</p> <p>(2) (略)</p> <p>(3) (略)</p> <p>(4) 府及び事故発生場所を管轄する市町村は、事故の状況の把握に努めるとともに、<u>国の指示に基づき、事故現場周辺の住民避難等、一般公衆の安全を確保するために必要な措置を講じるものとする。</u></p>	<p><b>第19章 核燃料物質等の運搬中の事故に対する対応</b> (略)</p> <p>(1) (略)</p> <p>(2) (略)</p> <p>(3) (略)</p> <p>(4) 府及び事故発生場所を管轄する市町村は、事故の状況の把握に努めるとともに、<u>国の指示又は独自の判断により、事故現場周辺の住民避難等、一般公衆の安全を確保するために必要な措置を講じるものとする。</u></p>	<p>国のマニュアル改正による</p>
29	<p><b>第3編 緊急事態応急対策計画</b></p> <p><b>第1章 基本方針</b> 本編は、警戒事象として国が定める事象が発生した場合の対応、関西電力株式会社から重大なトラブルに関する情報及</p>	<p><b>第3編 緊急事態応急対策計画</b></p> <p><b>第1章 基本方針</b> 本編は、警戒事象として国が定める事象が発生した場合の対応、関西電力株式会社から重大なトラブルに関する情報及</p>	<p>国のマニュアル改正による</p>



び原子力第一防災体制発令の通報・連絡があった場合の対応、原災法第10条に基づき特定事象の通報があった場合の対応並びに同法第15条に基づき原子力緊急事態宣言が発出された場合の緊急事態応急対策等を定めたものであるが、これら以外の場合であっても原子力防災上必要と認められるときは、本編に示した対策に準じて対応するものとする。

第2章 情報の収集・連絡、緊急連絡体制及び通信の確保

1 特定事象等発生情報等の連絡

(1) 警戒事象発生の通報があった場合

ア 関西電力株式会社の原子力防災管理者は、警戒事象として国が定める事象が発生した場合は、福井県をはじめ、官邸（内閣官房）、原子力規制委員会、関係機関等への連絡に備えるものとする。

イ 原子力規制委員会は、警戒事象の発生及びその後の状況について、原子力規制委員会原子力事故警戒本部から関係省庁及び府に対し情報提供を行うものとされている。また、PAZを含む舞鶴市に対し、連絡体制の確立等の必要な体制をとるとともに、高齢者、障害者、外国人、乳幼児、妊産婦などの災害時要配慮者の援護体制を構築するよう連絡することとされている。

ウ (略)

(2) 重大なトラブルに関する情報連絡の場合

関西電力株式会社は、高浜発電所又は大飯発電所において重大なトラブルが発生した場合、直ちに府、府内関係市町及び関係機関に連絡するものとする。  
なお、連絡系統図は、別図1のとおりである。

(3) 原子力第一防災体制発令の連絡の場合

高浜発電所及び大飯発電所の原子力防災管理者（以下「原子力防災管理者」という。）は、原子力第一防災体制を発令した場合、直ちに府、府内関係市町及び関係機関に連絡するものとする。  
なお、連絡系統図は、別図1のとおりである。

(4) 特定事象発生通報があった場合

ア (略)

イ 原子力規制委員会は、通報を受けた事象について、原子力緊急事態宣言を発出すべきか否かの判断を直ちに行い、事象の概要、事象の今後の進展の見通し等事故情報等について、府をはじめ官邸(内閣官房)、

び原子力第一防災体制発令の通報・連絡があった場合の対応、特定事象の通報があった場合の対応並びに同法第15条に基づき原子力緊急事態宣言が発出された場合の緊急事態応急対策等を定めたものであるが、これら以外の場合であっても原子力防災上必要と認められるときは、本編に示した対策に準じて対応するものとする。

第2章 情報の収集・連絡、緊急連絡体制及び通信の確保

1 警戒事象等発生情報等の連絡

(1) 警戒事象発生の通報があった場合

ア 関西電力株式会社の原子力防災管理者は、警戒事象として国が定める事象が発生した場合は、原子力規制委員会へ連絡するとともに、福井県をはじめ、官邸（内閣官房）、関係機関等への連絡に備えるものとする。

イ 原子力規制委員会は、警戒事象が発生した場合は、原子力規制委員会原子力事故警戒本部から関係省庁、府、府内関係市町及び公衆に対し情報提供を行うものとされている。また、PAZを含む舞鶴市に対し、連絡体制の確立等の必要な体制をとるとともに、傷病者、入院患者、高齢者、障害者、外国人、乳幼児、妊産婦などの災害時要配慮者等の避難、住民防護の準備など被害状況に応じた警戒態勢をとるよう連絡することとされている。

ウ (略)

(2) 重大なトラブルに関する情報連絡の場合

関西電力株式会社は、高浜発電所又は大飯発電所において重大なトラブルが発生した場合、直ちに府、府内関係市町及び関係機関に連絡するものとする。  
なお、連絡系統図は、別図3のとおりである。

(3) 原子力第一防災体制発令の連絡の場合

高浜発電所及び大飯発電所の原子力防災管理者（以下「原子力防災管理者」という。）は、原子力第一防災体制を発令した場合、直ちに府、府内関係市町及び関係機関に連絡するものとする。  
なお、連絡系統図は、別図3のとおりである。

(4) 特定事象発生通報があった場合

ア (略)

イ 原子力規制委員会は、通報を受けた事象について、発生の確認と原子力緊急事態宣言を発出すべきか否かの判断を直ちに行い、事象の概要、事象の今後の進展の見通し等事故情報等について、府をはじめ官

国のマニュアル改正による

国のマニュアル改正による

国のマニュアル改正による

語句整理

語句整理

福井県、高浜町、おおい町及び福井県警察本部に連絡するものとされている。また、必要に応じPAZを含む舞鶴市に対し、住民の避難準備を行うよう連絡するものとされている。

ウ (略)

エ 原子力保安検査官等現地に配置された国の職員は、特定事象発生後、直ちに現場の状況等を確認し、その結果について速やかに原子力防災専門官へ連絡することとされ、また、原子力防災専門官は、収集した情報を整理し、府をはじめ、国、福井県等に連絡することとされている。

なお、これらの連絡系統図は、別図2のとおりである。

(5) 府のモニタリングポストで特定事象発生の通報を行うべき数値の検出を発見した場合

ア (略)

イ 連絡を受けた原子力防災専門官は、直ちに原子力保安検査官と連携を図りつつ、関西電力株式会社に施設の状況確認を行うよう指示することとされており、府はその結果について速やかに連絡を受けるものとする。

なお、これらの連絡系統図は別図2のとおりである。

2～3 (略)

4 放射性物質又は放射線の影響の早期把握のための活動

(1) (略)

(2) 初動段階の緊急時モニタリングの実施

府〔文化環境部、健康福祉部、農林水産部〕は、関西電力株式会社から特定事象発生の通報を受けた場合、周辺への影響の把握という観点から、(1)で強化したモニタリングを継続するとともに、結果を取りまとめ第3編第3章1(3)アに規定する災害対策本部に報告し、同本部は、原子力規制委員会、関係省庁事故対策連絡会議及び現地事故対策会議に連絡するものとする。また、府は、原子力災害対策指針や国が定めるマニュアル等に基づく緊急時モニタリング計画により、緊急時モニタリングに必要な準備を直ちに行うものとする。

さらに、府は、原子力規制委員会及び原子力事業者と連携し、緊急時モニタリング実施計画に基づき、初動段階の緊急時モニタリングを実施するものとする。

邸(内閣官房)、福井県、高浜町、おおい町、福井県警察本部及び公衆に連絡するものとされている。また、PAZを含む舞鶴市に対し、住民の避難準備を行うよう連絡するものとされている。

ウ (略)

エ 原子力保安検査官等現地に配置された国の職員は、特定事象発生後、直ちに現場の状況等を確認し、その結果について速やかに原子力防災専門官へ連絡することとされ、また、原子力防災専門官は、収集した情報を整理し、府をはじめ、国、福井県等に連絡することとされている。

なお、これらの連絡系統図は、別図4のとおりである。

(5) 府のモニタリングポストで特定事象発生の通報を行うべき数値の検出を発見した場合

ア (略)

イ 連絡を受けた原子力防災専門官は、直ちに原子力保安検査官と連携を図りつつ、関西電力株式会社に施設の状況確認を行うよう指示することとされており、府はその結果について速やかに連絡を受けるものとする。

なお、これらの連絡系統図は別図4のとおりである。

2～3 (略)

4 放射性物質又は放射線の影響の早期把握のための活動

(1) (略)

(2) 初期対応段階の緊急時モニタリングの実施

府〔文化環境部、健康福祉部、農林水産部〕は、警戒事象発生の通報を受けた場合、緊急時モニタリングの準備(主に空間放射線量率の測定)を直ちに開始する。

府〔文化環境部、健康福祉部、農林水産部〕は、関西電力株式会社から特定事象通報を受けた場合、国による緊急時モニタリングセンターの立ち上げに協力する。緊急時モニタリングセンターは、特定事象発生の通報を受けて、直ちに緊急時モニタリングを開始する。緊急時モニタリングセンターはモニタリング結果を取りまとめ、原子力規制委員会原子力事故対策本部、関係省庁事故対策連絡会議及び現地事故対策連絡会議に連絡するものとする。緊急時モニタリングセンターは、緊急時モニタリング実施計画が定められた後には、これに基づき初期モニタリングを実施するものとする。

国のマニュアル改正による

語句整理

語句整理

国のマニュアル改正による

(3) 緊急時モニタリング実施計画の改定への参画  
緊急時モニタリング実施計画は、原子力規制委員会が、原子力災害対策指針に基づき策定するものとされている。  
原子力災害対策本部は、初動対応後、必要に応じて、緊急時モニタリングの実施及び支援に関して調整する会議を開催し、緊急時モニタリング実施計画を適宜改定するため、府は、関係省庁、原子力事業者等とともに会議に参画し、改定に協力するものとする。

(4) 緊急時モニタリングの実施  
府〔文化環境部〕は、原子力災害対策本部の総合調整のもと、周辺への放射性物質又は放射線に関する情報を得るために、緊急時モニタリング計画に基づき緊急時モニタリングを実施し、関係機関からの情報を含め、実施結果を取りまとめ、第3編第3章1(3)アに規定する災害対策本部に報告し、同本部は、対策拠点施設に派遣した職員に対し、連絡するものとする。

(5) モニタリング結果の共有  
府〔文化環境部〕は、国と連携し、モニタリングの結果及びその評価を共有することとする。また、緊急時モニタリングの結果等について連絡を受けた府は、第3編第3章1(3)アに規定する災害対策本部に報告し、同本部は、その内容を府内市町村及び関西広域連合等に連絡するものとする。

緊急時モニタリングの実施に当たっては、モニタリングポストの測定結果等に基づき、気象予測や大気中拡散予測を参考に、OILに基づく防護措置の実施を考慮して、モニタリングを優先すべき区域を決める。被災等によりモニタリングポストの測定結果等を得られない場合には、気象予測や放射性物質の大気中拡散予測を参考に、モニタリングを優先すべき区域を決めることも考慮する。

(3) 緊急時モニタリング実施計画の改定への参画  
緊急時モニタリング実施計画は、原子力規制委員会が、原子力災害対策指針や緊急時モニタリング計画に基づき、事故の状況及び気象予測や大気中拡散予測の結果等を参考にし、速やかに策定するものとされている。

原子力規制委員会（原子力緊急事態においては原子力災害対策本部）は、初動対応後、必要に応じて、緊急時モニタリングの実施及び支援に関して調整する会議を開催し、緊急時モニタリング実施計画を適宜改定する。緊急時モニタリングセンターは、TV会議システム等を通じてこの会議に参画し、改定に協力するとともに、会議結果について、現地事故対策会議（原子力緊急事態においては原子力災害合同対策協議会）において共有するものとする。

(4) 緊急時モニタリングの実施  
緊急時モニタリングセンターは、周辺への放射性物質又は放射線に関する情報を得るために、緊急時モニタリング実施計画に基づき緊急時モニタリングを実施し、実施結果をとりまとめ、原子力災害対策本部に送付するものとする。

(5) モニタリング結果の共有  
緊急時モニタリングセンターはモニタリング結果の妥当性を確認して、緊急時モニタリングセンター内で結果を共有するとともに、速やかに原子力災害対策本部に送ることとする。緊急時モニタリングセンターは、原子力災害対策本部が行ったモニタリング結果の評価を共有することとする。また、緊急時モニタリングの結果等について、緊急時モニタリングセンターから府及び府内関係市町に連絡するとともに、府は連絡を受けた結果について、府内関係市町以外の市町村及び関西広域連合に連絡するものとする。

国のマニュアル改正による

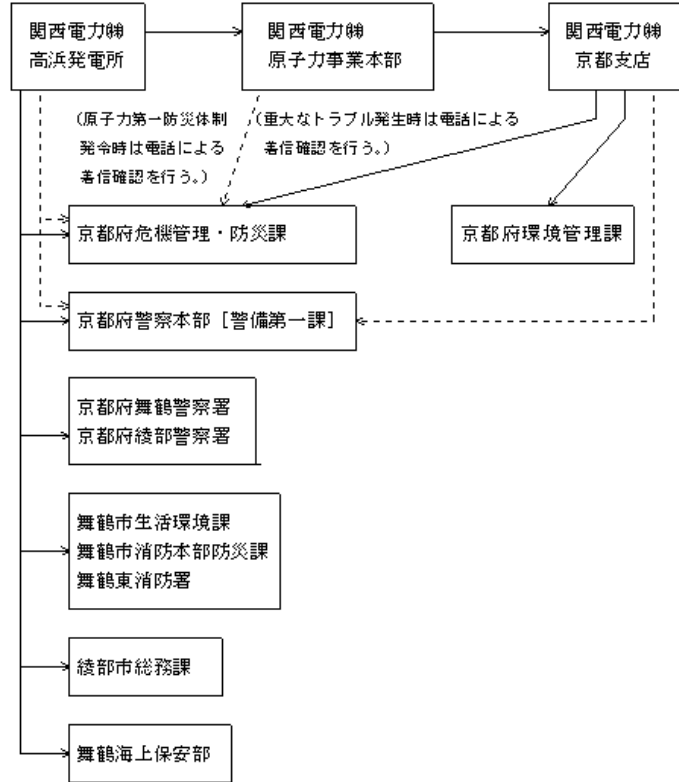
国のマニュアル改正による

国のマニュアル改正による

(6) (略)

別図 1

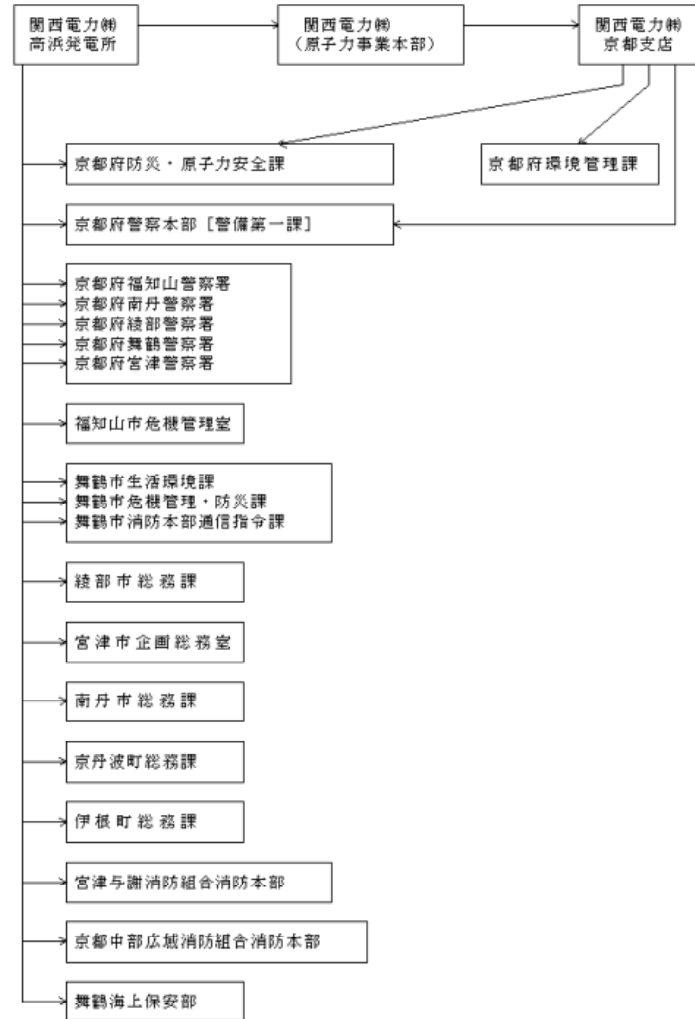
「重大なトラブルに関する情報連絡」及び「原子力第一防災体制発令の情報連絡」系統図



(6) (略)

別図 3-1

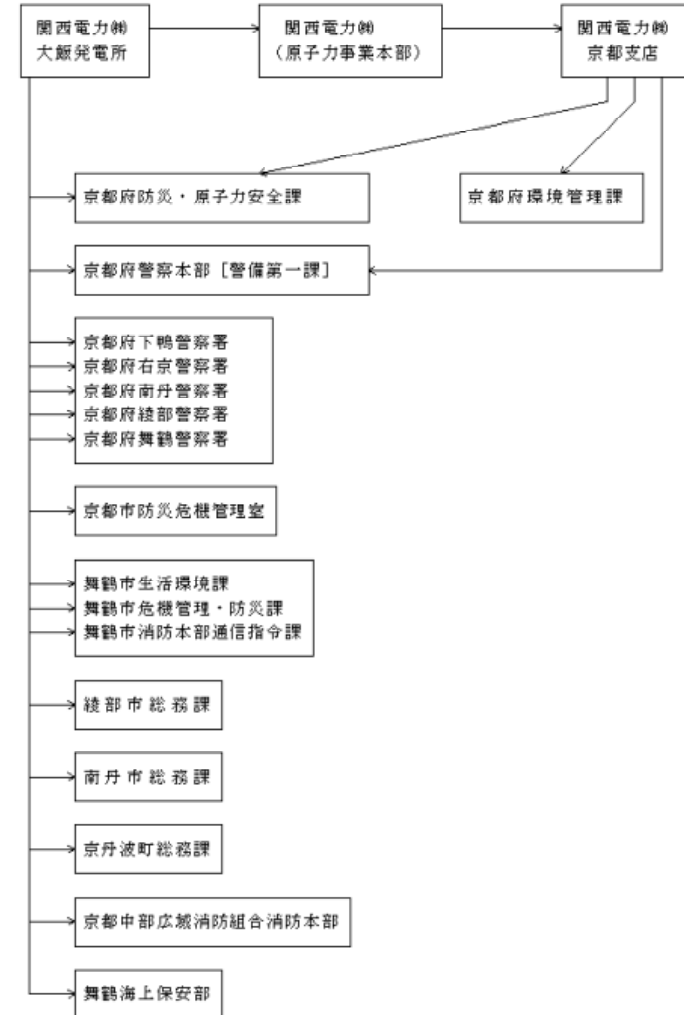
「重大なトラブルに関する情報連絡」及び「原子力第一防災体制発令の情報連絡」系統図  
(高浜発電所)



※ 関西電力(株)は、重大なトラブル発生時及び原子力第一防災体制発令時は電話による着信確認を行う。

別図 3-2

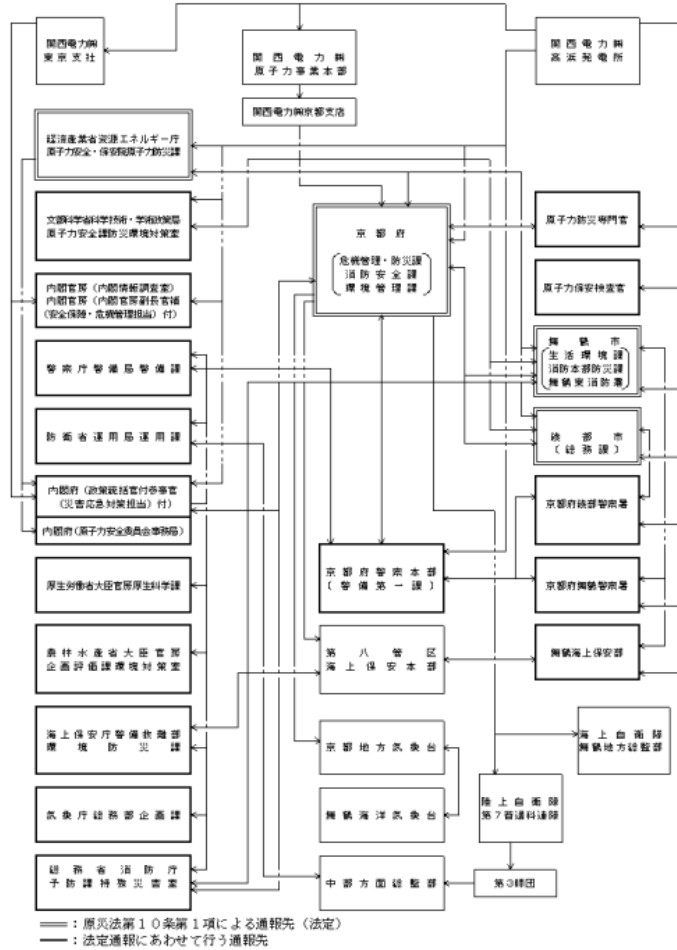
「重大なトラブルに関する情報連絡」及び「原子力第一防災体制発令の情報連絡」系統図  
(大飯発電所)



※ 関西電力(株)は、重大なトラブル発生時及び原子力第一防災体制発令時は電話による着信確認を行う。

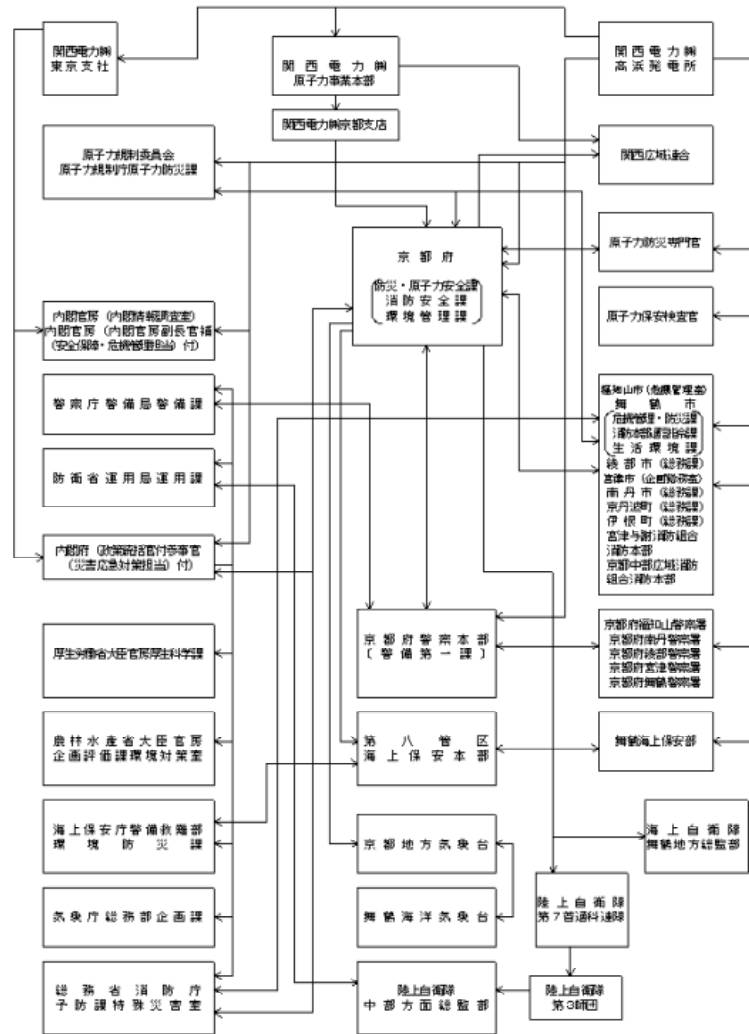
別図2

別図2 特定事象発生通報の連絡系統図



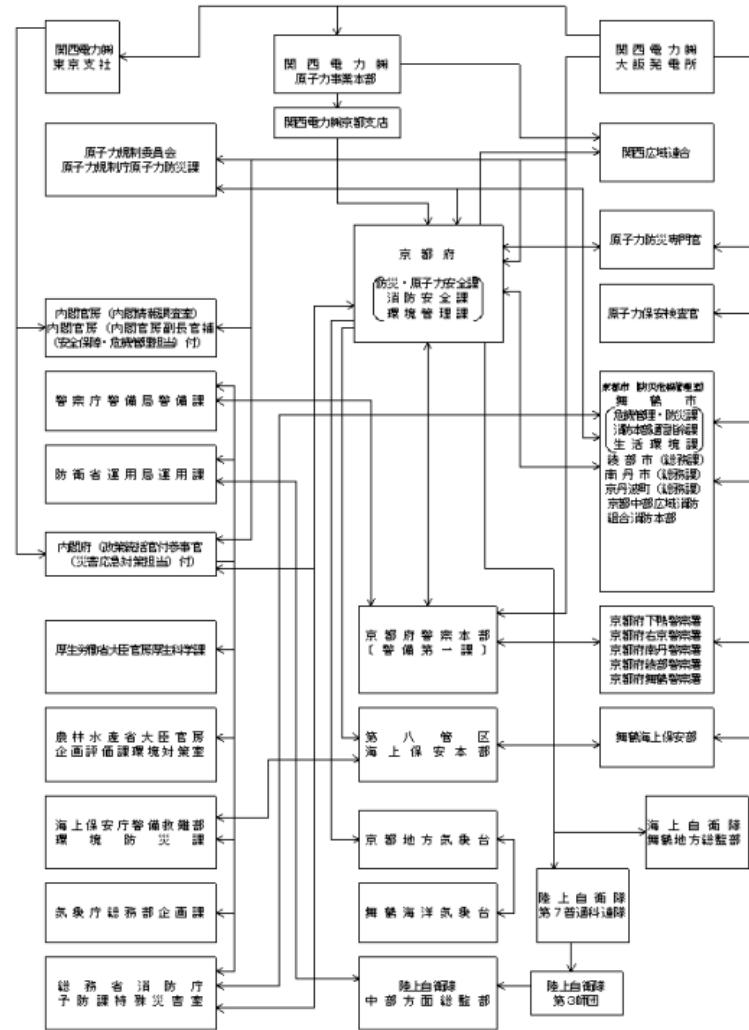
別図4-1

特定事象発生通報の連絡系統図  
(高浜発電所)



別図4-2

特定事象発生通報の連絡系統図  
(大飯発電所)



34～35	<p><b>第3章 活動体制の確立</b>  1～3 (略)  4 応援要請及び職員の派遣要請等  (1)～(2) (略)</p>	<p><b>第3章 活動体制の確立</b>  1～3 (略)  4 応援要請及び職員の派遣要請等  (1)～(2) (略)  (3) <u>緊急時モニタリング要員の要請等</u>  <u>緊急時モニタリングの広域化や長期化に備えて、国は、あらかじめ緊急時モニタリングに関する動員計画を定めることとされている。</u>  <u>緊急時モニタリングセンター長は、必要な場合には、原子力災害対策本部放射線班に対しモニタリング要員の動員を要請する。</u></p>	<p>国のマニュアル改正による</p>
35	<p>5 (略)  6 原子力被災者生活支援チームとの連携  原子力災害対策本部長は、原子力施設における放射性物質の大量放出を防止するための応急措置が終了したことにより避難区域の拡大防止がなされたこと及び初動段階における避難区域の住民避難が概ね終了したことを一つの目途として、必要に応じて、原子力災害対策本部のもとに、被災者の生活支援のため、環境大臣及び原子力利用省庁の担当大臣を長とする原子力被災者生活支援チームを設置することとされている。  府〔府民生活部、文化環境部、健康福祉部〕は、緊急避難完了後の段階において、国が設置する原子力被災者生活支援チームと連携し、子ども等をはじめとする健康管理調査等の推進、環境モニタリングの総合的な推進、適切な役割分担のもと、汚染廃棄物の処理や除染等を推進するものとする。</p>	<p>5 (略)  6 原子力被災者生活支援チームとの連携  原子力災害対策本部長は、原子力施設における放射性物質の大量放出を防止するための応急措置が終了したことにより避難区域の拡大防止がなされたこと及び初期対応段階における避難区域の住民避難が概ね終了したことを一つの目途として、必要に応じて、原子力災害対策本部のもとに、被災者の生活支援のため、環境大臣及び原子力利用省庁の担当大臣を長とする原子力被災者生活支援チームを設置することとされている。  府〔府民生活部、文化環境部、健康福祉部〕は、<u>初期対応段階における避難区域の住民避難完了後の段階において、国が設置する原子力被災者生活支援チームと連携し、子ども等をはじめとする健康管理調査等の推進、環境モニタリングの総合的な推進、適切な役割分担のもと、汚染廃棄物の処理や除染等を推進するものとする。</u></p>	<p>国のマニュアル改正による</p> <p>国のマニュアル改正による</p>
35～36	<p>7 防災業務関係者の安全確保  (1) (略)  (2) 防護対策  ア 府現地災害対策本部長、府災害対策支部長、緊急時医療本部長、<u>モニタリングセンター長は、必要に応じてその管轄する防災業務関係者に対し、防護服、防護マスク、線量計等の防護資機材の装着及び安定ヨウ素剤の配備等必要な措置を図るよう指示するものとする。</u>  また、府現地災害対策本部長は、市町村やその他防災関係機関に対しても、防護服、防護マスク、線量計等の防護資機材の装着及び安定ヨウ素剤の配備等必要な措置を図るよう指示するものとする。</p>	<p>7 防災業務関係者の安全確保  (1) (略)  (2) 防護対策  ア 府現地災害対策本部長、府災害対策支部長、緊急時医療本部長は、<u>緊急時モニタリングセンター長と連携し、必要に応じてその管轄する防災業務関係者に対し、防護服、防護マスク、線量計等の防護資機材の装着及び安定ヨウ素剤の配備等必要な措置を図るよう指示するものとする。</u>  また、府現地災害対策本部長は、市町村やその他防災関係機関に対しても、防護服、防護マスク、線量計等の防護資機材の装着及び安定ヨウ素剤の配備等必要な措置を図るよう指示するものとする。</p>	<p>国のマニュアル改正による</p>



イ (略)  
(3) 防災業務関係者の放射線防護

ア～イ (略)

ウ 複合災害時の対応

地震、津波、風水害、原子力発電所事故等が複合的に発生した場合（複合災害時）は、災害対策本部内に次のとおりグループを編成し対応するものとする。なお、両グループにおいては、重複する要員の所在調整、情報の収集・連絡・調整のための要員の相互派遣、合同会議の開催等に努めるものとする。現地対策本部についても、必要に応じ、同様の配慮を行うものとする。（組織図）

エ 府の防災業務関係者の放射線防護を担う班及びモニタリングセンターは、緊急時医療センター及び緊急被ばく医療派遣チームと緊密な連携のもと被ばく管理を行うものとする。また、必要に応じて専門医療機関等の協力を得るものとする。

さらに、放射線防護の要員が不足する場合や高度な判断が必要な場合には、国（原子力緊急事態宣言発出後は、原子力災害現地対策本部等）に対し、緊急被ばく医療派遣チーム等の派遣要請を行うものとする。

オ～カ (略)

#### 第4章 屋内退避、避難収容等の防護活動

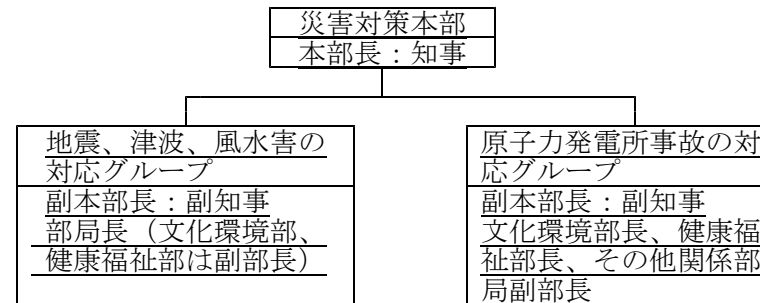
##### 1 屋内退避、避難誘導等の防護活動の実施

イ (略)  
(3) 防災業務関係者の放射線防護

ア～イ (略)

ウ 複合災害時の対応

地震、津波、風水害、原子力発電所事故等が複合的に発生した場合（複合災害時）は、災害対策本部内に次のとおりグループを編成し対応するものとする。なお、両グループにおいては、重複する要員の所在調整、情報の収集・連絡・調整のための要員の相互派遣、合同会議の開催等に努めるものとする。現地対策本部についても、必要に応じ、同様の配慮を行うものとする。



エ 府の防災業務関係者の放射線防護を担う班及び緊急時モニタリングセンターは、緊急時医療センター及び緊急被ばく医療派遣チームと緊密な連携のもと被ばく管理を行うものとする。また、必要に応じて専門医療機関等の協力を得るものとする。

さらに、放射線防護の要員が不足する場合や高度な判断が必要な場合には、国（原子力緊急事態宣言発出後は、原子力災害現地対策本部等）に対し、緊急被ばく医療派遣チーム等の派遣要請を行うものとする。

オ～カ (略)

#### 第4章 屋内退避、避難収容等の防護活動

##### 1 屋内退避、避難誘導等の防護活動の実施

府〔府民生活部〕は、原子力災害対策指針や国の定めるマニュアル等を踏まえ、屋内退避、避難誘導等の防護活動を実施するものとする。

(1) 府〔府民生活部〕は、警戒事象発生時には、国の指

一般計画編等他の計画との整合

国のマニュアル改正による

国のマニュアル改正による

(1) 府〔府民生活部〕は、特定事象（原災法10条事象）発生時には、国の指示又は独自の判断により、PAZ内における予防的防護措置（避難）の準備を行うとともに、内閣総理大臣が原子力緊急事態宣言（原災法15条事象）を発出し、PAZ内の避難を指示した場合は、PAZ内の予防的防護措置（避難）を行うこととし、PAZを含む舞鶴市に対し、住民等に対する避難のための立ち退きの指示の連絡、確認等必要な緊急事態応急対策を実施するとともに、住民避難の支援が必要な場合には舞鶴市と連携し国及び関西広域連合に要請するものとする。

また、府〔府民生活部、文化環境部〕は、国と連携し、緊急時放射線モニタリングを実施し、原子力災害対策指針を踏まえた国の指導・助言、指示及び放射性物質による汚染状況調査に基づき、原子力災害対策指針の指標を超え、又は超えるおそれがあると認められる場合は、府内関係市町に対し、住民等に対するUPZ内の屋内退避又は避難のための立ち退きの勧告又は指示の連絡、確認等必要な緊急事態応急対策を実施するとともに、住民避難の支援が必要な場合には府内関係市町と連携し国及び関西広域連合に要請するものとする。

なお、知事は、指示案を伝達された場合には当該指示案に対して速やかに意見を述べるものとする。

示又は独自の判断により、PAZ内の傷病者、入院患者、高齢者、障害者、外国人、乳幼児、妊産婦等の災害時要配慮者等に係る予防的防護措置（避難）の準備を行うものとする。

(2) 府〔府民生活部〕は、特定事象（原災法10条事象）発生時には、国の指示又は独自の判断により、PAZ内における予防的防護措置（避難）の準備を行うとともに、PAZ内の傷病者、入院患者、高齢者、障害者、外国人、乳幼児、妊産婦等の災害時要配慮者等に係る予防的防護措置（避難）を行うこととし、PAZを含む舞鶴市にその旨を伝達することとする。また、府〔府民生活部〕は、国の指示又は独自の判断により、UPZ内における予防的防護措置（屋内退避）の準備を行うこととする。

(3) 府〔府民生活部〕は、内閣総理大臣が原子力緊急事態宣言（原災法15条事象）を発出し、PAZ内の避難を指示した場合は、PAZ内の予防的防護措置（避難）を行うこととし、PAZを含む舞鶴市に対し、住民等に対する避難のための立ち退きの指示の連絡、確認等必要な緊急事態応急対策を実施するとともに、住民避難の支援が必要な場合には舞鶴市と連携し国及び関西広域連合に要請するものとする。

また、府〔府民生活部〕は、PAZ内の予防的防護措置（避難）の実施に併せ、国の指示又は独自の判断により、原則としてUPZ内における予防的防護措置（屋内退避）を行うこととし、UPZを含む府内関係市町にその旨を伝達するとともに、UPZ外の市町村に対し、必要に応じて、予防的防護措置（屋内退避）を行う可能性がある旨の注意喚起を行うものとする。

また、府〔府民生活部、文化環境部〕は、事態の規模、時間的な推移に応じて、国から避難等の予防的防護措置を講じるよう指示された場合、緊急時モニタリング結果や、原子力災害対策指針を踏まえた国の指導・助言、指示及び放射性物質による汚染状況調査に基づき、原子力災害対策指針に基づいたOILの値を超え、又は超えるおそれがあると認められる場合は、市町村に対し、住民等に対する屋内退避又は避難のための立ち退きの勧告又は指示の連絡、確認等必要な緊急事態応急対策を実施するとともに、住民避難の支援が必要な場合には市町村と連携し国及び関西広域連合に要請するものとする。

なお、知事は、指示案を伝達された場合には当該指

国のマニュアル改正による

国のマニュアル改正による

語句整理

語句整理

	<p>(2) 府〔府民生活部〕は、住民等の避難誘導に当たっては、避難対象区域を含む市町に協力し、住民等に向けて、避難やスクリーニング等の場所の所在、災害の概要その他の避難に資する情報の提供に努めるものとする。また、府はこれらの情報について、原子力災害現地対策本部等に対しても情報提供するものとする。</p> <p>(3)～(5) (略)</p>	<p>示案に対して速やかに意見を述べるものとする。</p> <p>(4) 府〔府民生活部〕は、住民等の避難誘導に当たっては、避難対象区域を含む市町村に協力し、住民等に向けて、避難やスクリーニング等の場所の所在、災害の概要、緊急時モニタリング結果や参考となる気象予測及び大気中拡散予測その他の避難に資する情報の提供に努めるものとする。また、府はこれらの情報について、原子力災害現地対策本部等に対しても情報提供するものとする。</p> <p>(5)～(7) (略)</p> <p>(8) 府〔健康福祉部〕は、災害の実態に応じて、市町村と連携し、飼い主による家庭動物との同行避難を呼びかけるものとする。</p>	<p>語句整理</p> <p>国のマニュアル改正による</p> <p>国のマニュアル改正による</p>
37～38	<p>2 避難場所</p> <p>(1)～(6) (略)</p> <p>(7) 府〔健康福祉部〕は、避難対象区域を含む市町村と連携し、原子力災害対策指針を踏まえ、安定ヨウ素剤の予防服用の効果、服用対象者、禁忌等について避難者へパンフレット等により説明するとともに、安定ヨウ素剤の準備を行うものとする。</p> <p>(8)～(9) (略)</p>	<p>2 避難場所</p> <p>(1)～(6) (略)</p> <p><u>【削除】</u></p> <p>(7)～(8) (略)</p>	<p>国のマニュアル改正による</p>
39	<p>4 避難の際の住民に対するスクリーニングの実施</p> <p>原子力災害対策本部は、原子力災害対策指針を踏まえ、避難の際の住民等に対するスクリーニングを行う際の基準を決定し、地方公共団体に連絡するものとされている。</p> <p>府〔府民生活部、健康福祉部〕は、関西電力株式会社と連携し、国の協力を得ながら、指定公共機関の支援のもと、住民等が避難区域等から避難した後に、住民等（避難輸送に使用する車両及びその乗務員を含む。）のスクリーニング及び除染を行うものとする。</p>	<p>4 避難の際の住民に対するスクリーニングの実施</p> <p>原子力災害対策本部は、原子力災害対策指針を踏まえ、避難の際の住民等に対するスクリーニングを行う際の基準を決定し、地方公共団体に連絡するものとされている。</p> <p>府〔府民生活部、健康福祉部〕は、<u>原子力災害対策指針に基づき、関西電力株式会社と連携し、国の協力を得ながら、指定公共機関の支援のもと、住民等が避難区域等からの避難において、住民等（避難輸送に使用する車両及びその乗務員を含む。）のスクリーニング及び除染を行うものとする。</u></p>	<p>国のマニュアル改正による</p>
40	<p>5 安定ヨウ素剤の予防服用</p> <p>府〔健康福祉部〕は、原子力災害対策指針を踏まえ、<u>国が決定した方針に従い、又は独自の判断により、安定ヨウ素剤の予防服用に係る防護対策の指標を超える放射性ヨウ素の放出又はそのおそれがある場合には、直ちに服用対象の避難者等が安定ヨウ素剤を服用できるよう、服用すべき時機及び服用の方法の指示、医師・薬剤師の確保等その他の必要な措置を講じるものとする。</u></p>	<p>5 安定ヨウ素剤の予防服用</p> <p>府〔健康福祉部〕は、原子力災害対策指針を踏まえ、<u>避難対象区域を含む市町村、医療機関等と連携して、安定ヨウ素剤の服用に当たっての注意を払った上で、住民等に対する服用指示等の措置を講じるものとする。</u></p> <p>(1) <u>事前配布された安定ヨウ素剤の服用指示</u> 安定ヨウ素剤が事前配布されたP A Z内の住民等に対しては、原子力緊急事態宣言が発出された時点で、</p>	<p>国のマニュアル改正による</p> <p>国のマニュアル改正による</p>

	<p>第6章 飲食物の出荷制限、摂取制限</p>	<p>直ちに、安定ヨウ素剤の服用指示が原子力規制委員会の判断に基づき、原子力災害対策本部又は地方公共団体から出されることとされている。府〔健康福祉部〕は、府内関係市町と連携し、原子力災害対策本部の指示又は独自の判断により、住民等に対し、安定ヨウ素剤の服用の準備及び服用を指示するものとする。</p> <p>(2) 緊急時に配布される安定ヨウ素剤の服用指示 緊急時における住民等への安定ヨウ素剤の配布及び服用については、原則として、原子力規制委員会がその必要性を判断し、原子力災害対策本部又は地方公共団体が指示することとされている。</p> <p>府〔健康福祉部〕は、避難対象区域を含む市町村と連携し、原子力災害対策本部の指示又は独自の判断により、住民等に対し、原則として医師の関与のもとで、安定ヨウ素剤を配布するとともに服用を指示するものとする。ただし、時間的制約等により、医師を立ち会わせることができない場合には、薬剤師の協力を求める等、あらかじめ定める代替の手続きによって配布・服用指示を行うものとする。</p> <p>第6章 飲食物の出荷制限、摂取制限</p>	<p>国のマニュアル改正による</p>
41	<p>(1) 府〔健康福祉部、農林水産部〕は、国からの放射性物質による汚染状況の調査の要請を受け、飲食物の検査を実施する。</p>	<p>1 府〔健康福祉部、農林水産部〕は、住民等に対する屋内退避又は避難のための立ち退きの勧告又は指示の連絡、確認等必要な緊急事態応急対策を実施する場合、併せて、当該勧告等の対象地域において、地域生産物の出荷制限及び摂取制限を実施するものとする。</p>	<p>国のマニュアル改正による</p>
41	<p>(2) 府〔健康福祉部、農林水産部〕は、原子力災害対策指針の指標や食品衛生法上の基準値を踏まえた国の指導・助言及び指示に基づき、飲食物の出荷制限、摂取制限等及びこれらの解除を実施するものとする。</p>	<p>2 府〔健康福祉部、農林水産部〕は、原子力災害対策指針に基づいたスクリーニング基準を踏まえ、国からの放射性物質による汚染状況の調査の要請を受け、又は独自の判断により、飲食物の検査を実施する。</p> <p>3 府〔健康福祉部、農林水産部〕は、原子力災害対策指針に基づいたOILの値や食品衛生法上の基準値を踏まえた国の指導・助言及び指示に基づき、飲食物の出荷制限、摂取制限等及びこれらの解除を実施するものとする。</p>	<p>国のマニュアル改正による</p>
42～43	<p>第7章 緊急輸送活動</p> <p>1 (略)</p> <p>2 緊急輸送のための交通確保</p> <p>(1) (略)</p> <p>(2) 交通の確保 府警察本部等は、現地の警察官、関係機関等からの情報に加え、交通監視カメラ、車両感知器等を活用し</p>	<p>第7章 緊急輸送活動</p> <p>1 (略)</p> <p>2 緊急輸送のための交通確保</p> <p>(1) (略)</p> <p>(2) 交通の確保 府警察本部等は、現地の警察官、関係機関等からの情報に加え、交通監視カメラ、車両感知器等を活用し</p>	

43～44

て、道路交通の状況を迅速に把握するものとする。  
 府警察本部等は、緊急輸送を確保するため、道路交通の状況に応じて、一般車両の通行を禁止するなどの交通規制を行うものとする。また、交通規制を行うため、必要に応じて、社団法人京都府警備業協会との応援協定に基づき、交通誘導の実施等を要請するものとする。  
 府警察本部等及び道路管理者は、交通規制に当たって、原子力災害合同対策協議会において、相互に密接な連絡をとるものとする。

### 第8章 救助・救急及び医療活動

- 1 (略)
- 2 医療活動等
  - (1)～(2) (略)
  - (3) 医療救護班等及び地域救急医療機関は、必要に応じて放射線医学総合研究所、国立病院及び国立大学附属病院を中心に、各医療機関より派遣された医療関係者等からなる緊急被ばく医療派遣チームの指導を受けるなどにより、国、指定公共機関、関西電力株式会社等と連携して、災害対応のフェーズや対象区域等に応じた住民等の汚染検査、除染等を実施するとともに、必要に応じ治療を行うものとする。また、コンクリート屋内退避所、避難所における住民等の健康管理を行うものとする。

(4) 府〔健康福祉部〕は、原子力災害現地対策本部より、安定ヨウ素剤の服用の緊急時応急対策活動を実施するよう指導・助言があった場合は、住民等の放射線防護のため、安定ヨウ素剤の服用を指示するものとする。なお、緊急の場合は、医師の指導に基づき速やかな配布・服用を指示するとともに、アレルギー等への対処態勢を確保するものとする。

(5) (略)

### 第9章 住民等への的確な情報伝達活動

- (略)
- 1 住民等への情報伝達活動
    - (1)～(2) (略)

44～45

て、道路交通の状況を迅速に把握するものとする。  
 府警察本部等は、緊急輸送を確保するため、必要にに応じて、一般車両の通行を禁止するなどの交通規制を行うものとする。また、交通規制を行うため、必要に応じて、社団法人京都府警備業協会との応援協定に基づき、交通誘導の実施等を要請するものとする。  
 府警察本部等及び道路管理者は、交通規制に当たって、原子力災害合同対策協議会において、相互に密接な連絡をとるものとする。

国のマニュアル改正による

### 第8章 救助・救急及び医療活動

- 1 (略)
- 2 医療活動等
  - (1)～(2) (略)
  - (3) 医療救護班等及び地域救急医療機関は、必要に応じて放射線医学総合研究所、国立病院及び国立大学附属病院を中心に、各医療機関より派遣された医療関係者等からなる緊急被ばく医療派遣チームの指導を受けるなどにより、国、指定公共機関、関西電力株式会社等と連携して、災害対応のフェーズや対象区域等に応じた住民等の汚染検査、除染等を実施するとともに、必要に応じ治療を行うものとする。また、コンクリート屋内退避所、避難所における住民等の健康管理を行うものとする。

また、医療救護班等は、原子力災害現地対策本部医療班の医療総括責任者の指示に基づき、汚染や被ばくの可能性がある傷病者の医療機関や救急組織への搬送・受入れを支援するものとする。

【削除】

国のマニュアル改正による

国のマニュアル改正による

(4) (略)

### 第9章 住民等への的確な情報伝達活動

- (略)
- 1 住民等への情報伝達活動
    - (1)～(2) (略)

(3) 府〔知事直轄組織、府民生活部、健康福祉部、農林水産部〕は、役割に応じて周辺住民のニーズを十分把握し、原子力災害の状況（原子力事業所等の事故の状況、モニタリングの結果、SPEEDIネットワークシステムによる放射能影響予測等）、農林畜水産物の放射性物質調査の結果及び出荷制限等の状況、安否情報、医療機関などの情報、府が講じている施策に関する情報、交通規制、避難経路や避難場所等周辺住民に役立つ正確かつきめ細やかな情報を提供するものとする。なお、その際、住民等の心情の安定及び災害時要配慮者、一時滞在者、在宅での避難者、応急仮設住宅として供与される賃貸住宅への避難者、所在を把握できる広域避難者等に配慮した伝達を行うものとする。

(4)～(7) (略)

46 第11章 行政機関の業務継続に係る措置

- (1) (略)
- (2) (略)
- (3) (略)

46 第12章 水資源対策

- (1) (略)
- (2) (略)
- (3) (略)

47 第13章 家庭動物等対策

- (1) (略)
- (2) (略)
- (3) (略)

**第4編 原子力災害中長期対策計画**

50 第6章 各種制限措置の解除

府〔府民生活部、文化環境部、健康福祉部、農林水産部、建設交通部〕及び府警察本部は、緊急時モニタリング等による地域の調査、国が派遣する専門家等の判断、国の指導・助言及び指示に基づき、原子力災害応急対策として実施された、立ち入り制限、交通規制、飲食物の出荷制限、摂取制限等各種制限措置の解除を関係機関に指示するものとする。また、解除実施状況を確認するものとする。

(3) 府〔知事直轄組織、府民生活部、健康福祉部、農林水産部〕は、役割に応じて周辺住民のニーズを十分把握し、原子力災害の状況（原子力事業所等の事故の状況、モニタリングの結果、参考としての気象予測及び放射性物質の大気中拡散予測等）、農林畜水産物の放射性物質調査の結果、農林畜水産物の放射性物質調査の結果及び出荷制限等の状況、安否情報、医療機関などの情報、府が講じている施策に関する情報、交通規制、避難経路や避難場所等周辺住民に役立つ正確かつきめ細やかな情報を提供するものとする。なお、その際、住民等の心情の安定及び災害時要配慮者、一時滞在者、在宅での避難者、応急仮設住宅として供与される賃貸住宅への避難者、所在を把握できる広域避難者等に配慮した伝達を行うものとする。

(4)～(7) (略)

第11章 行政機関の業務継続に係る措置

- 1 (略)
- 2 (略)
- 3 (略)

第12章 水資源対策

- 1 (略)
- 2 (略)
- 3 (略)

第13章 家庭動物等対策

- 1 (略)
- 2 (略)
- 3 (略)

**第4編 原子力災害中長期対策計画**

第6章 各種制限措置等の解除

1 府〔府民生活部、文化環境部、健康福祉部、農林水産部、建設交通部〕及び府警察本部は、緊急時モニタリング等による地域の調査、国が派遣する専門家等の判断、国の指導・助言及び指示に基づき、原子力災害応急対策として実施された、立ち入り制限、交通規制、飲食物の出荷制限、摂取制限等各種制限措置の解除を関係機関に指示するものとする。また、解除実施状況を確認するものとする。

国のマニュアル改正による

語句整理

語句整理

語句整理

50	<p>なお、この場合に、府は京都府原子力防災専門委員から情報等の解析及び各種制限措置の解除等についての助言を受けるものとする。</p> <p><b>第7章 環境放射線モニタリングの実施と結果の公表</b>  府〔文化環境部〕は、原子力緊急事態解除宣言後、国、関係機関及び関西電力株式会社と協力して継続的に環境放射線モニタリングを行い、その結果を速やかに公表するものとする。その後平常時における環境放射線モニタリング体制に移行するものとする。</p>	<p>のとする。  なお、この場合に、府は京都府原子力防災専門委員から情報等の解析及び各種制限措置の解除等についての助言を受けるものとする。</p> <p><u>2 府警察本部は、必要に応じて実施した交通規制の解除を行うものとする。</u></p> <p><b>第7章 環境放射線モニタリングの実施と結果の公表</b>  府〔文化環境部〕は、原子力緊急事態解除宣言後、国の統括のもと、関係機関及び関西電力株式会社と協力して継続的に環境放射線モニタリングを行い、その結果を速やかに公表するものとする。その後平常時における環境放射線モニタリング体制に移行するものとする。</p>	<p>国のマニュアル改正による</p> <p>国のマニュアル改正による</p>
50～51	<p><b>第9章 被災者等の生活支援等の支援</b>  <u>(1)</u> (略)  <u>(2)</u> (略)  <u>(3)</u> (略)</p>	<p><b>第9章 被災者等の生活支援等の支援</b>  <u>1</u> (略)  <u>2</u> (略)  <u>3</u> (略)</p>	<p>語句整理</p>

別図1 緊急事態区分とEALについて

		現行の原災法等における基準を採用した当面のEAL	緊急事態区分における措置の概要
緊急事態区分	警戒事態	<p><b>原子力規制委員会初動マニュアル中の特別警戒事象を採用</b></p> <p>①原子力施設等立地道府県<sup>※1</sup>において、震度6弱以上の地震が発生した場合</p> <p>②原子力施設等立地道府県<sup>※1</sup>において、大津波警報が発令<sup>※2</sup>された場合</p> <p>③東海地震注意情報が発表された場合<sup>※3</sup></p> <p>④原子力規制庁の審議官又は原子力防災課事故対処室長が警戒を必要と認める原子炉施設の重要な故障等<sup>※4</sup></p> <p>⑤その他原子力規制委員長が原子力規制委員会原子力事故警戒本部の設置が必要と判断した場合</p>	<p>体制構築や情報収集を行い、住民防護のための準備を開始する。</p>
	施設敷地緊急事態	<p><b>原災法10条の通報すべき基準を採用（一部事象については、全面緊急事態に変更）</b></p> <p>①原子炉冷却材の漏えい。</p> <p>②給水機能が喪失した場合の高圧注水系の非常用炉心冷却装置の不作動。</p> <p>③蒸気発生器へのすべての給水機能の喪失。</p> <p>④原子炉から主復水器により熱を除去する機能が喪失した場合の残留熱除去機能喪失。</p> <p>⑤全交流電源喪失（5分以上継続）。</p> <p>⑥非常用直流母線が一となった場合の直流母線に電気を供給する電源が一となる状態が5分以上継続。</p> <p>⑦原子炉停止中に原子炉容器内の水位が非常用炉心冷却装置が作動する水位まで低下。</p> <p>⑧原子炉停止中に原子炉を冷却するすべての機能が喪失。</p> <p>⑨原子炉制御室の使用不能。</p>	<p>PAZ内の住民等の避難準備、及び早期に実施が必要な住民避難、等の防護措置を行う。</p>

全面緊急事態	<p><b>原災法15条の原子力緊急事態宣言の基準を採用（一部事象については、原災法10条より変更）</b></p> <p>①原子炉の非常停止が必要な場合において、通常の中性子の吸収材により原子炉を停止することができない。</p> <p>②原子炉の非常停止が必要な場合において、原子炉を停止する全ての機能が喪失。</p> <p>③全ての非常用炉心冷却装置による当該原子炉への注水不能。</p> <p>④原子炉格納容器内圧力が設計上の最高使用圧力に到達。</p> <p>⑤原子炉から残留熱を除去する機能が喪失した場合に、原子炉格納容器の圧力抑制機能が喪失。</p> <p>⑥原子炉を冷却する全ての機能が喪失。</p> <p>⑦全ての非常用直流電源喪失が5分以上継続。</p> <p>⑧炉心の溶融を示す放射線量又は温度の検知。</p> <p>⑨原子炉容器内の照射済み燃料集合体の露出を示す原子炉容器内の液位の変化その他の事象の検知。</p> <p>⑩残留熱を除去する機能が喪失する水位まで低下した状態が1時間以上継続。</p> <p>⑪原子炉制御室等の使用不能。</p> <p>⑫照射済み燃料集合体の貯蔵槽の液位が、当該燃料集合体が露出する液面まで低下。</p> <p>⑬敷地境界の空間放射線量率<math>5 \mu\text{Sv/h}</math>が10分以上継続。<sup>※5</sup></p>	<p>PAZ内の住民避難等の防護措置を行うとともに、UPZ及び必要に応じてそれ以遠の周辺地域において、放射性物質放出後の防護措置実施に備えた準備を開始する。放射性物質放出後は、計測される空間放射線量率などに基づく防護措置を実施する。</p>
--------	---	--

※1 北海道、青森県、宮城県、福島県、茨城県、神奈川県、静岡県、新潟県、石川県、福井県、大阪府、岡山県、鳥取県、島根県、愛媛県、佐賀県、鹿児島県。ただし、北海道については、後志総合振興局管内に限る。上斎原については、鳥取県も岡山県と同等の扱いとする。また、鹿児島県においては、薩摩川内市（甌島列島を含む）より南に位置する島嶼を除く。

※2 施設が津波の発生地域から内陸側となる、岡山県及び北海道太平洋沖に発令された場合を除く。

※3 中部電力株式会社浜岡原子力発電所を警戒事態の対象とする。

※4 想定される具体例は次のとおり。

- ・非常用母線への交流電源が1系統（たとえば、原子炉の運転中において、受電している非常用高圧母線への交流電源の供給が1つの電源）になった場合
- ・原子炉の運転中に非常用直流電源が1系統になった場合
- ・1次冷却材中の放射性ヨウ素濃度が所定の値を超えた場合
- ・原子炉水位有効燃料長上端未満
- ・自然災害により以下の状況となった場合
  - ープラントの設計基準を超える事象
  - ー長期間にわたり原子力施設への侵入が困難になる事象

※5 落雷及び明らかに当該原子力施設以外の施設による放射性物質の影響<sup>32</sup>る場合は除く。



別図2 O I Lと防護措置について

	基準の種類	基準の概要	初期設定値 <sup>※1</sup>			防護措置の概要
緊急防護措置	O I L 1	地表面からの放射線、再浮遊した放射性物質の吸入、不注意な経口摂取による被ばく影響を防止するため、住民等を数時間内に避難や屋内退避等させるための基準	500 $\mu$ Sv/h (地上1mで計測した場合の空間放射線量率 <sup>※2</sup> )			数時間内を目途に区域を特定し、避難等を実施。(移動が困難な者の一時屋内退避を含む)
	O I L 4	不注意な経口摂取、皮膚汚染からの外部被ばくを防止するため、除染を講じるための基準	$\beta$ 線：40,000 cpm <sup>※3</sup> (皮膚から数cmでの検出器の計数率) $\beta$ 線：13,000cpm <sup>※4</sup> 【1ヶ月後の値】 (皮膚から数cmでの検出器の計数率)			避難基準に基づいて避難した避難者等をスクリーニングして、基準を超える際は迅速に除染。
早期防護措置	O I L 2	地表面からの放射線、再浮遊した放射性物質の吸入、不注意な経口摂取による被ばく影響を防止するため、地域生産物 <sup>※5</sup> の摂取を制限するとともに、住民等を1週間程度内に一時移転させるための基準	20 $\mu$ Sv/h (地上1mで計測した場合の空間放射線量率 <sup>※2</sup> )			1日内を目途に区域を特定し、地域生産物の摂取を制限するとともに1週間程度内に一時移転を実施。
飲食物摂取制限 <sup>※9</sup>	飲食物に係るスクリーニング基準	O I L 6による飲食物の摂取制限を判断する準備として、飲食物中の放射性核種濃度測定を実施すべき地域を特定する際の基準	0.5 $\mu$ Sv/h <sup>※6</sup> (地上1mで計測した場合の空間放射線量率 <sup>※2</sup> )			数日内を目途に飲食物中の放射性核種濃度を測定すべき区域を特定。
	O I L 6	経口摂取による被ばく影響を防止するため、飲食物の摂取を制限する際の基準	核種 <sup>※7</sup>	飲料水 牛乳・乳製品	野菜類、穀類、肉、卵、 魚、その他	1週間内を目途に飲食物中の放射性核種濃度の測定と分析を行い、基準を超えるものにつき摂取制限を迅速に実施。
			放射性ヨウ素	300Bq/kg	2,000Bq/kg <sup>※8</sup>	
			放射性セシウム	200Bq/kg	500Bq/kg	
			プルトニウム及び超ウラン元素のアルファ核種	1Bq/kg	10Bq/kg	
			ウラン	20Bq/kg	100Bq/kg	

- ※1 「初期設定値」とは緊急事態当初に用いる O I L の値であり、地上沈着した放射性核種組成が明確になった時点で必要な場合には O I L の初期設定値は改定される。
- ※2 本値は地上1mで計測した場合の空間放射線量率である。実際の適用に当たっては、空間放射線量率計測機器の設置場所における線量率と地上1mでの線量率との差異を考慮して、判断基準の値を補正する必要がある。
- ※3 我が国において広く用いられている  $\beta$  線の入射窓面積が 20cm<sup>2</sup> の検出器を利用した場合の計数率であり、表面汚染密度は約 120Bq/cm<sup>2</sup> 相当となる。他の計測器を使用して測定する場合には、この表面汚染密度より入射窓面積や検出効率を勘案した計数率を求める必要がある。
- ※4 ※3と同様、表面汚染密度は約 40Bq/cm<sup>2</sup> 相当となり、計測器の仕様が異なる場合には、計数率の換算が必要である。
- ※5 「地域生産物」とは、放出された放射性物質により直接汚染される野外で生産された食品であって、数週間以内に消費されるもの（例えば野菜、該当地域の牧草を食べた牛の乳）をいう。
- ※6 実効性を考慮して、計測場所の自然放射線によるバックグラウンドによる寄与も含めた値とする。
- ※7 その他の核種の設定の必要性も含めて今後検討する。その際、I A E A の G S G - 2 における O I L 6 値を参考として数値を設定する。
- ※8 根菜、芋類を除く野菜類が対象。
- ※9 I A E A では、O I L 6 に係る飲食物摂取制限が効果的かつ効率的に行われるよう、飲食物中の放射性核種濃度の測定が開始されるまでの間に暫定的に飲食物摂取制限を行うとともに、広い範囲における飲食物のスクリーニング作業を実施する地域を設定するための基準である O I L 3、その測定のためのスクリーニング基準である O I L 5 が設定されている。ただし、O I L 3 については、I A E A の現在の出版物において空間放射線量率の測定結果と暫定的な飲食物摂取制限との関係が必ずしも明確でないこと、また、O I L 5 については我が国において核種ごとの濃度測定が比較的容易に行えることから、放射性核種濃度を測定すべき区域を特定するための基準である「飲食物に係るスクリーニング基準」を定める。



京都府防災会議「地域防災の見直し部会」  
(京都府防災会議専門部会)

1 開催日時

平成25年3月12日(火) 10時30分～12時00分

2 場 所

京都平安ホテル「平安」

3 出席委員

林部会長、牧委員、笠原委員、古賀委員、三澤委員、小池委員、小野委員、伊藤委員

4 結果概要(委員からの主な意見)

(1) 協議事項

○原子力災害対策指針改定を受けた府の対応について

① 防護措置実施基準について

- ・ 従来の防護措置の基準は、被ばくする時間の考え方がなかったが、新たな基準は日数・時間を定め、できるだけ低減しようとする考え方になっており、合理的である。
- ・ 福島第一原子力発電所事故では、事故から放射性物質の放出までに約15時間かかった。また、改定指針では、放出後数時間から1日以内に避難等の措置を講ずることとされていることから、全面緊急事態(EAL)からUPZ内の避難開始(OIL1)までの時間的推移は、20時間から30時間が目安となる。
- ・ ゲリラ部隊の襲撃等により、瞬時に全面緊急事態になることも想定しておくべきである。
- ・ UPZ内の要配慮者は、適切なケアをしながら早めの対応を行うことが必要であり、バス等の準備も早めに行うこと。
- ・ 適切な避難判断ができるよう、平常時からのモニタリングをしっかりと実施すること。
- ・ PAZ内の住民77人については、各住民の状況を把握し、即時の対応ができるようにしておくべきである。

② 被ばく医療について

- ・ 被ばく医療体制については、速やかに「平時」から「緊急時」の体制に移行できるよう、準備しておくべきである。
- ・ スクリーニング体制を整備するためには、事前の訓練が必要となる。また、スクリーニング場所の確保をしておくこと。

(2) 報告事項

○避難時間推計シミュレーション(第2段階)の実施について

特に委員からの意見なし。



## 京都府防災会議「地域防災の見直し部会」 (京都府防災会議専門部会)

### 1 開催日時

平成25年6月5日(水)午後2時～4時20分

### 2 場 所

京都ガーデンパレス「鞍馬」

### 3 出席委員

林部会長、澤田委員、井合委員、牧委員、鈴木委員、笠原委員、古賀委員、三澤委員、三島委員、小野委員、伊藤委員

### 4 結果概要(委員からの主な意見)

#### (1) 協議事項

##### ○原子力災害対策指針改定を受けた府の対応について

##### ① 緊急時モニタリング等のあり方について

- ・ 緊急時には、測定項目と測定地点数が増えるので、面的な機動性のある体制の整備と訓練が重要である。
- ・ 原子力災害対策指針では、国が緊急時モニタリングセンターを設置し、緊急時モニタリングを国が統括することとなっているが、緊急時モニタリングは地方が中心となって実施するものであり、どのような状況になっても各自治体でモニタリングできる体制を整備しておくことが重要である。

##### ② 被ばく医療に係る安定ヨウ素剤の配布・服用について

- ・ 距離の観念だけではなく、PAZ以外にも事前配布する必要がある地域がないか十分検討すべきであり、具体的な配付及び服用方法の周知の検討が必要である。
- ・ 安定ヨウ素剤は服用方法を誤ると副作用を起こす可能性があるため、住民に対して事前に安定ヨウ素剤の副作用・注意事項の情報を十分知らせておくべきである。

#### (2) 報告事項

##### ○避難時間推計シミュレーションについて

- ・ 自家用車利用率25%・晴天の昼間で鉄道を利用しない場合、避難に要する時間は、PAZ(～5km圏)住民で6時間10分、UPZ(5～30km圏)住民で16時間との結果になっているが、これは避難準備やバスの配車などが一定整っていることが前提であり、実際の避難がこれだけの短い時間で行えるとは限らないことに留意する必要がある。
- ・ シミュレーションによって避難時間に関する基礎データが得られているので、今後の広域避難計画の検討に活用していくべきである。
- ・ 長時間にわたって避難のための移動を行うよりも、屋内退避している方が、トータルでの被ばく線量が低い場合もあり得るので、避難指示発出の判断をする際には、避難に

要する時間も考慮する必要があるのではないか。

- ・ その上で、UPZ圏をできるだけ早く離脱することが重要であり、自家用車の利用抑制等について市町との調整を進めるべきであるとともに、渋滞の抑制・緩和のため、交通規制や迂回路等について警察や道路管理者等との協議を進めるべきである。

#### ○原子力規制委員会新規制基準（案）及び大飯発電所現地確認について

- ・ 新規制基準等については、原子力規制委員会できちんと確立すべきであり、様々な意見も踏まえて適正に対応願いたい。
- ・ 新基準での審査方法や活断層の具体的な判断基準、基準津波の作成方法については、規制庁や事業者だけでなく、第三者視点からの明確な考え方が必要ではないか。
- ・ 現地確認については、引き続き府が厳格に対応・確認を願いたい。

#### ○中央防災会議南海トラフ巨大地震対策検討ワーキンググループによる最終報告等について

- ・ 南海トラフ巨大地震については、府内の被害想定は、府内最大と予想される花折断層帯の地震の被害想定を下回っている。これまで京都府では、戦略的地震防災対策指針により進めてきた防災対策を進めており、これを着実に進めていくことが肝心である。
- ・ ただし、長周期地震動や液状化などについては特有の事情も考慮する必要がある。京都BCPでも経済活動を阻害するものとして検討しつつある。
- ・ 津波対策については、国の日本海・地震津波プロジェクトの成果を使って対策を検討すべきであり、原発のある若狭湾沿岸から着手されるのではないかと期待している。
- ・ 火山対策については、京都府ではあまり考慮しておく必要はないが、万一に備え、国の動向は注視しておく必要がある。
- ・ 竜巻対策については、当面は国の対策の動向等を注視しておく必要があるが、地域防災計画への項立ても検討すべきである。

#### ○女性等、多様な視点での防災対策の取組について

- ・ 多様な視点ということであれば、実際に被災した方々や被災地へ応援に行った職員などの意見が役立つと思う。東日本大震災以後の大きな流れであり、引き続き様々な機会を捉え進められたい。