

## 様式4の1 (一般競争入札)

## 抽出事案説明書

発注機関名：山城北土木事務所

工事名	山城総合運動公園公共都市公園施設整備（防災・安全）工事
工事概要	造波装置改修 1 式 付帯設備更新 1 式
入札参加資格及びその資格を設定した理由	<p>本工事は、太陽が丘ファミリープールの造波プールにおける造波装置の改修工事である。特殊機器の工場製作を含む設備工事（機械器具設置工事）であることから、府外企業の入札参加を認めた。</p> <ul style="list-style-type: none"> <li>・ 機械器具設置工事の総合点：1, 000点以上</li> <li>・ 施工実績：平成20年度以降に完工したプール等の機械設備（造波装置）の制作及び据付工事の元請（民間工事を含む）</li> </ul> <p>入札参加可能業者数 6者以上</p>
入札参加資格があると認めた業者数（申込業者数）	1者（1者）
入札参加資格がないと認めた業者数とその理由	該当なし
入札経過（電子入札）	<p>入札公告 令和6年3月8日  資料配付 令和6年3月8日～3月19日  申請受付 令和6年3月18日～3月19日  申請者数 1者  確認通知 令和6年3月25日  開 札 令和6年4月5日  入札者数 1者  落 札 者 株式会社クリタス  落札金額 97,900,000円（税込）  予定価格 99,077,000円（税込）  最低制限価格 90,381,500円（税込）  落 札 率 98.81%（予定価格事後公表）</p>

# 工事概要説明資料

## 1 工事概要

- (1) 工事名 山城総合運動公園公共都市公園施設整備（防災・安全）工事
- (2) 工事番号 山北5都園（防安）第6705の1号の1の2
- (3) 工事場所 宇治市広野町地内
- (4) 工事概要 造波装置改修 一式  
付帯設備更新 一式
- (5) 工期 令和6年4月12日～令和7年3月25日

## 2 位置図、平面図、一般図、標準横断面図等

位置図（管内）

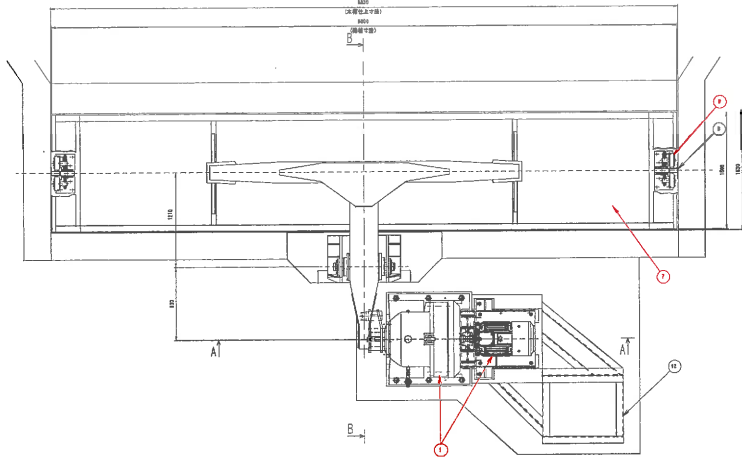


位置図（山城総合運動公園内）



構造図

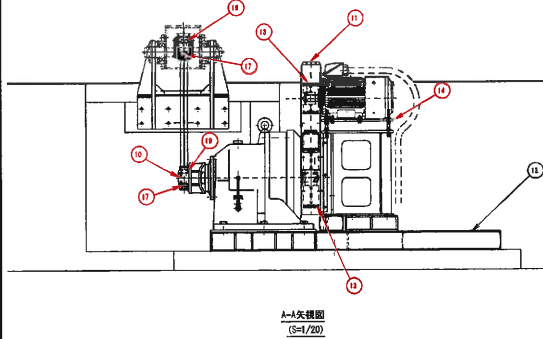
平面図



更新機器

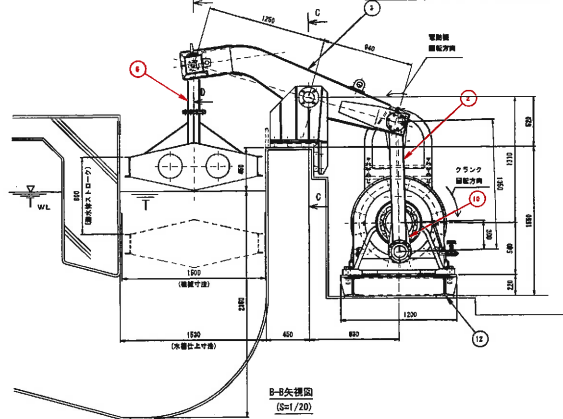
-	1	-	サイクロン油	---
-	2	21	オイルシール (中筒側)	---
-	4	20	オイルシール (潜水体側)	---
-	5	19	オイルシール (中筒側・油封)	---
-	2	18	ベアリング (潜水体側)	---
-	4	17	ベアリング (中筒側・油封)	---
-	2	16	中筒スリーブ	---
-	1	15	中筒軸	---
-	1	14	電機ベース	---
-	1	13	プリー・Vベルト	---
-	1	12	架台	既設利用
-	1	11	ベルトカバー	---
-	1	10	クランク	---
-	2	9	ガイドローラ	---
-	2	8	ガイドレール	既設利用
-	1	7	潜水体	---
-	2	6	油封等 (潜水体側)	---
-	1	5	アーム軸受	既設利用
-	1	4	アーム軸受ベース	既設利用
-	1	3	T字アーム	既設利用
-	1	2	油封等 (駆動側)	---
-	1	1	駆動装置	サイクロン油、電機
	番号		部品名	備考

矢視図 (A-A 断面)



A-A矢視図  
(S=1/20)

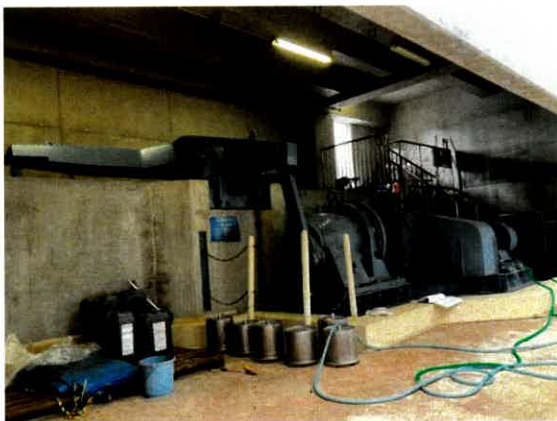
矢視図 (B-B 断面)



B-B矢視図  
(S=1/20)

3 着工前、現況、完成後等の写真

現況写真 (着工前)



造波装置 (昭和59年製造)

## 一般競争入札の実施について

山城総合運動公園公共都市公園施設整備（防災・安全）工事の工事請負契約について、地方自治法（昭和22年法律第67号）第234条の規定により、次のとおり一般競争入札を実施する。

この工事は、「予定価格の事後公表の試行に係る事務取扱要領」に基づく予定価格の事後公表の試行工事である。

なお、この工事は受発注者双方が工程調整を綿密に行い、現場の週休2日を確保できるよう工事を実施する「週休2日制工事（発注者指定型）」の対象である。

また、この工事は、京都府電子入札システム（以下「電子入札システム」という。）による電子入札対象案件である。

令和6年3月8日

京都府山城北土木事務所長 井上 貴之

### 1 入札に付する事項

- (1) 工事名 山城総合運動公園公共都市公園施設整備（防災・安全）工事
- (2) 工事番号 山北5都園（防安）第6705の1号の1の2
- (3) 工事場所 宇治市広野町地内
- (4) 工事概要 造波装置改修 1式  
付帯設備更新 1式
- (5) 工事期間 契約日又は契約日の翌日から令和7年3月25日限り

### 2 契約条項を示す場所及び契約に関する事務を担当する組織の名称、所在地等

〒610-0331 京田辺市田辺明田1  
京都府山城北土木事務所総務契約課  
電話番号 (0774) 62-0223  
ファクシミリ番号 (0774) 62-1730

### 3 入札に参加する者に必要な資格

許可の種類	機械器具設置工事に係る特定建設業の許可
認定業種	機械器具設置工事
認定等級	資格有り
総合点	機械器具設置工事の総合点が1,000点以上
営業所所在地	—
施工実績	平成20年度以降に完工したプール等の機械設備（造波装置）の製作及び据え付け工事の元請（元請とは、単体で受注したもの、甲型共同企業体で受注したもので出資比率が1を出資者数で除した割合の60パーセント以上のもの、又は、乙型共同企業体で受注したもので、出資比率にかかわらず構成員として施工を行った分担工事に限る。以下同じ。）としての実績（民間工事を含む）を有する者であること。
配置予定技術者	監理技術者又は主任技術者として、「機械器具設置工事」に係る監理技術者資格又は主任技術者資格を有する自社と直接的かつ恒常的な雇用関係のある技術者を工場製作及び工事現場に専任で配置できる者であること。なお、工場製作に配置する技術者は、工場製作のみが稼働する期間内において、工事現場に配置する技術者と同一である必要はなく、本件工事に係る製作に専任することを要しない。

そ の 他	一般競争入札（事後公表）公告共通事項（以下「共通事項」という。） のとおり。
-------	-------------------------------------------

#### 4 入札参加資格確認申請時の提出書類

(1) 一般競争入札参加資格確認申請書（別記様式1）

(2) 一般競争入札参加資格確認資料

ア 同種工事の施工実績調書（別記様式2）

3に掲げる資格があることを判断できる認定業種と同種工事の施工実績を少なくとも1件、別記様式2に記載すること。

イ 配置予定技術者調書（別記様式3）

3に掲げる資格があることを判断できる配置予定技術者の資格及び工事の経験を別記様式3に記載すること。この場合において、配置予定技術者として、入札参加資格確認申請時に配置予定者が特定できない場合には、複数の候補者を記入することができるが、その場合は、すべての候補者について条件を満足していなければならない。

なお、配置予定技術者調書に記載された技術者は、契約工期中、当該工事に専任できるものとする。

また、配置予定技術者に求める恒常的な雇用関係とは、入札参加資格確認申請の日以前に3箇月以上の雇用関係があることをいう。

直接的恒常的な雇用関係を証明するものとして健康保険被保険者証の写しを提出する際には、保険者番号及び被保険者等記号・番号等をマスキング（黒く塗りつぶすなどして、保険者番号及び被保険者等記号・番号等が復元できない状態にすること）した上で、提出すること。

ウ 確認資料

アの同種工事の施工実績として記載した工事に係る契約書の写し及び当該工事の規模等の設計条件が判明できる最小限の図書等の写しを提出すること。

また、イについては、配置予定技術者の資格要件を証明するものの写し、自社と直接的かつ恒常的な雇用関係にある技術者であることを証明するものの写しを提出すること。

なお、(財)日本建設情報総合センターの運営する実績情報システム（コリンズ）における「工事カルテ受領書」、「登録内容確認書」の写しをもって代えることができる。ただし、コリンズの登録内容だけでは、京都府が求める実績及び経験などが確認できない場合は、契約書の写しや配置予定技術者として従事したことを証明するものの写し等を提出すること。

(3) 業態調書（別記様式4）

単体の建設業者（土木一式工事で、経常建設共同企業体が入札に参加する場合には、経常建設共同企業体の全ての構成員）又は官公需適格組合の代表者を役員等とする組合員で次のアからオまでのいずれかに該当する者がいる場合、その者を別記様式4に記載すること。なお、該当する者がいない場合、別記様式4の提出は不要とするが、該当する者がいない旨を記載して入札参加資格申請したものとみなす。

ア 親会社等（会社法（平成17年法律第86号）第2条第4号の2の規定による親会社等をいう。以下同じ。）と子会社等（会社法第2条第3号の2の規定による子会社等をいう。以下同じ。）の関係にある者

イ 親会社等と同じくする子会社等同士の関係にある者

ウ 一方の会社等の役員（個人事業主及び組合の役員を含む。以下同じ。）が、他方の会社等の役員を現に兼ねている者

エ 一方の会社等の役員が、他方の会社等の会社更生法（平成14年法律第154号）第67条第1項又は民事再生法（平成11年法律第225号）第64条第2項の規定により選任された管財人を現に兼ねている者

オ その他アからエと同視しうる資本関係又は人的関係があると認められる者

(4) その他

中小企業庁（各経済産業局）が証明する官公需適格組合が入札参加資格確認申請を行う場合にあつては、当該組合は各組合員が単独で本入札に参加しない旨の誓約書を提出すること。

5 入札手続等

手続等	期間・期日・期限等		手続の方法等
入札参加資格確認申請書等の配布期間	令和6年3月8日(金)午前9時から 令和6年3月19日(火)午後4時まで		共通事項2のとおり
設計図書等の閲覧期間	令和6年3月8日(金)午前9時から 令和6年4月2日(火)午後2時まで		共通事項2のとおり
入札参加資格確認申請書等の受付	令和6年3月18日(月) 午前9時から午後6時まで 令和6年3月19日(火) 午前9時から午後4時まで		共通事項3のとおり
質問の受付	申請書等に関する質問 ：令和6年3月18日(月)正午まで 設計図書等に関する質問 ：令和6年3月26日(火)正午まで		共通事項5-1のとおり
回答の閲覧	申請書等に関する回答：随時 設計図書等に関する回答 ：令和6年3月28日(木)		共通事項5-1のとおり
入札期間	令和6年4月1日(月) 午前9時から午後6時まで 令和6年4月2日(火) 午前9時から午後2時まで		共通事項6のとおり
予定価格の通知・公表	入札者への通知：令和6年4月2日(火) 予定価格の公表：令和6年4月3日(水)		電子入札システムによる
予定価格に関する質問の受付	予定価格の通知をしたときから 令和6年4月4日(木)正午まで		共通事項5-2のとおり
予定価格に関する質問への回答	令和6年4月8日(月)まで		共通事項5-2のとおり
	【予定価格に関する質問がないとき】	【予定価格に関する質問があるとき】	
開札日時	令和6年4月5日(金) 午後1時30分	令和6年4月9日(火) 午後1時30分	電子入札システムによる
再度入札を行う場合の入札期間	令和6年4月8日(月) 午前9時から午後2時まで	令和6年4月10日(水) 午前9時から午後2時まで	共通事項6のとおり
再度入札の開札日時	令和6年4月8日(月) 午後2時15分	令和6年4月10日(水) 午後2時15分	電子入札システムによる

6 入札参加資格の確認

入札参加資格確認申請を受け付けた後、入札参加資格の確認について別途通知する。

なお、この入札参加資格の確認は、一般競争入札参加資格確認申請書等により、建設業者としての資格について確認を行い、資格の有無を審査したものであり、配置予定技術者調書と確認資料による詳細な審査は、落札決定後に行う。

## 7 落札者の決定方法

京都府会計規則（昭和 52 年京都府規則第 6 号）第 145 条の規定により作成された予定価格の制限の範囲内で最低の価格をもって入札をした者を落札者とする。

ただし、最低制限価格未滿で入札をした者は失格とする。

## 8 支払条件

### (1) 前払金

ア 請負代金額の 4 割以内の金額を前払いする。

### (2) 中間前払金

「京都府公共工事中間前金払制度事務取扱要領」に従い、請負代金額の 2 割以内の金額を中間前払金として支払う。

### (3) 部分払

請負代金額が 100 万円以上 1,000 万円未滿の場合は 1 回、1,000 万円以上 3,000 万円未滿の場合は 2 回、3,000 万円以上の場合は 3 回を限度として部分払いする。

### (4) 中間前金払と部分払の選択

「京都府公共工事中間前金払制度事務取扱要領」に定めるところによる。

## 9 その他

(1) 令和 5・6 年度競争入札参加資格審査申請において官公需適格組合証明書の写し及び組合員名簿を提出していない事業協同組合並びに令和 5 年度に組合員名簿を提出していない官公需適格組合は、本一般競争入札の入札参加資格確認申請をすることができない。

なお、官公需適格組合と組合員とが重複して入札参加資格確認申請をした場合にあつては、当該組合と当該組合員の双方に対して、本一般競争入札の入札参加資格確認通知を行わない。この場合に限って、辞退する者を決めるために当事者間で連絡を取ることとは、京都府工事等競争入札心得第 9 条第 2 項の規定に抵触しないものとする。

(2) 経常建設共同企業体の構成員として登録した建設業者（申請済みで認定通知を受けていない者も含む。）は、土木一式工事の入札へは、単独で入札参加資格確認申請をすることができない。土木一式工事以外の入札については、単独で入札参加資格確認申請をすることができる。

(3) 落札者は、配置予定技術者調書に記載した配置予定技術者を当該工事に配置すること。また、技術者の配置については、京都府ホームページに掲載されている「建設工事と技術者の配置について」を遵守すること。

建設業法施行令（昭和 31 年政令第 273 号）に規定する、専任の主任技術者又は監理技術者を必要とする工事の場合は、技術者を専任配置すること。

(4) (3) の遵守違反が確認された場合においては、指名停止措置を行うことがある。

(5) 資本関係・人的関係等のある会社等は、本入札に同時に参加することができない。なお、詳細は京都府ホームページに掲載されている「資本関係、人的関係等のある会社の同一入札への参加制限について」のとおりとする。

(6) 本入札において、(5) に該当する本入札に参加することのできない親子会社等の関係を有する二者以上の者が確認された場合、該当する全ての者の入札を無効とする。ただし、そのうちの一者が入札をするまでにその者を除く全ての者が入札を辞退した場合は、この限りではない。

(7) 「週休 2 日制工事（発注者指定型）」の詳細については、特記仕様書等によるものとする。

(8) その他については、共通事項のとおりとする。

# 工事入札結果詳細情報

中止もしくは取止めの場合、「落札業者名」「落札金額」の項目はハイフン(-)で表示しています。  
開札を執行していない場合、「開札執行日時」には開札予定日を表示しています。

案件情報	
案件番号	0754202353021004
調達機関(部局・事務所)	建設交通部 京都府山城北土木事務所
案件名称	山城総合運動公園公共都市公園施設整備(防災・安全)工事 (山北5都園(防安)第6705の1号の1の2)
工事場所	宇治市広野町地内
入札方式	一般競争入札
種別	機械器具設置工事
工期	令和7年3月25日限り
予定価格(税込)	99,077,000円(入札書比較価格:90,070,000円)
最低制限価格(税込)	90,381,500円(入札書比較価格:82,165,000円)
紙・電子区分	電子入札
開札執行日時	令和6年04月06日 午後01時30分
落札業者名	(株)クリタス
落札金額(税込)	97,900,000円(入札書記載金額:89,000,000円)
入札執行回数	1回
予定価格に含まれる法定福利費概算額	1,342,043円
参考	上記予定価格に含まれる法定福利費概算額は、法定福利費のうち事業主負担額の概算額である。当該概算額は、あくまで現場管理費及び直接工事費(営繕工事については、直接工事費、共通仮設費及び現場管理費)に含まれる法定福利費について、本件工事に係る予定価格の額に、工種別の「予定価格に占める法定福利費の平均割合」を乗じて算出したものであり、実際に事業主が負担する額は労働者の雇用形態、施工地域等に応じて決定される。
備考	

※入札の経過情報です。

経過情報			
No.	業者名称	入札金額(回目)	摘要
1	(株)クリタス : 東京都豊島区	89,000,000円	落札

税込  
97,900,000円

[入札結果一覧に戻る](#)

[トップページに戻る](#)