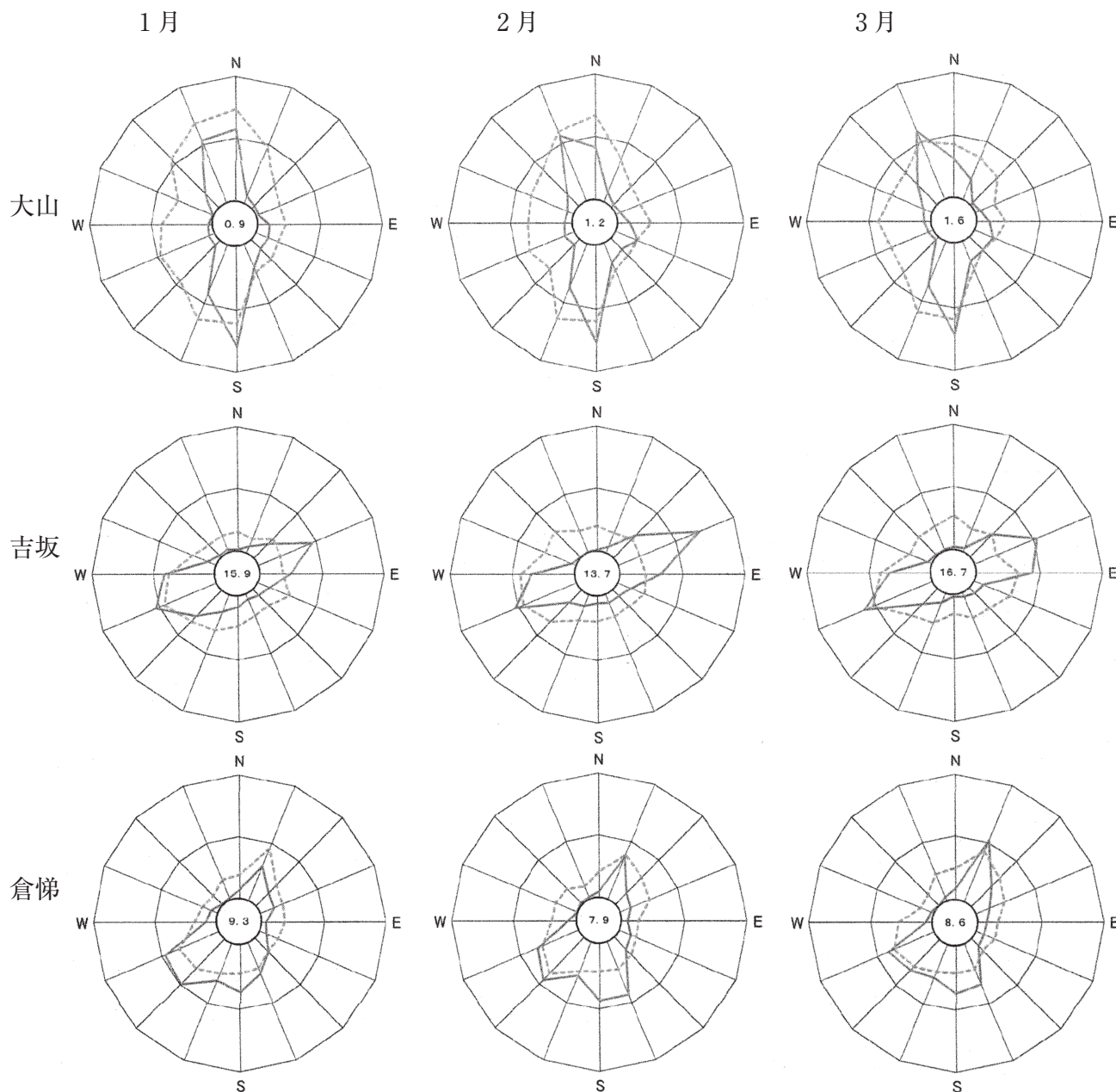


4 気象観測結果

ア 放射線測定所別風配図



凡例

- 風向出現頻度
- ⋯ 風向別平均風速

最大円周上風向出現頻度 30%
 風向別平均風速 5m/s

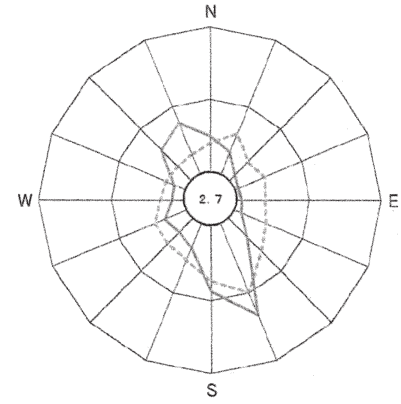
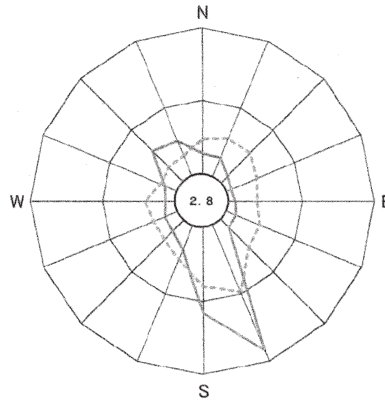
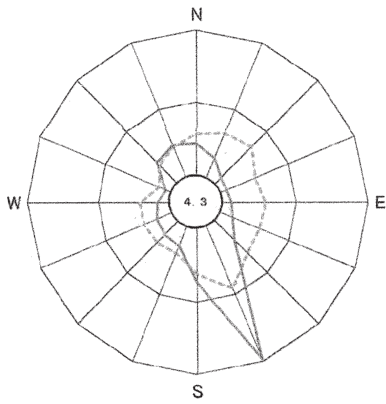
円内中央の数字は静穏時（風速0.3 m/s未満）の頻度を示す。

1月

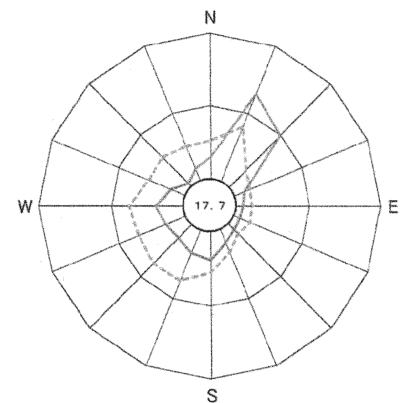
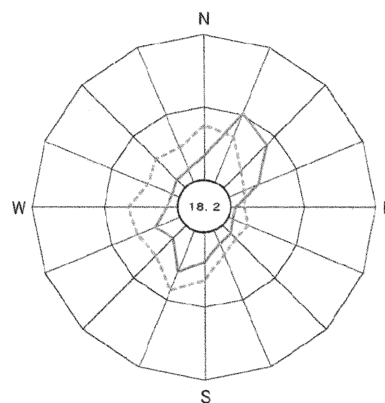
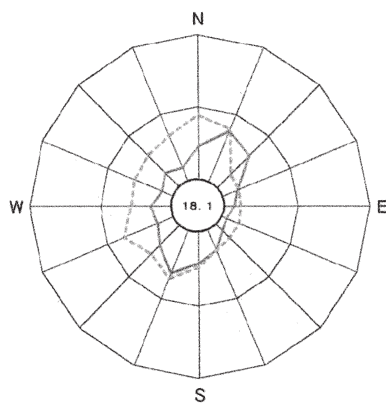
2月

3月

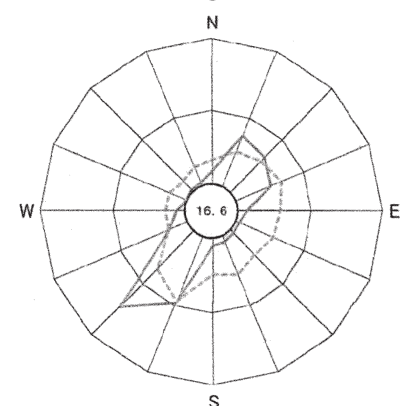
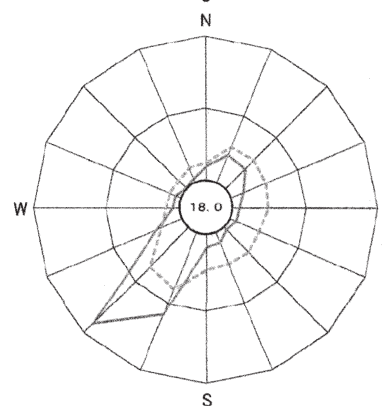
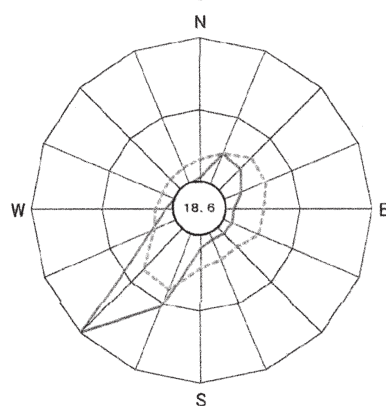
塩汲



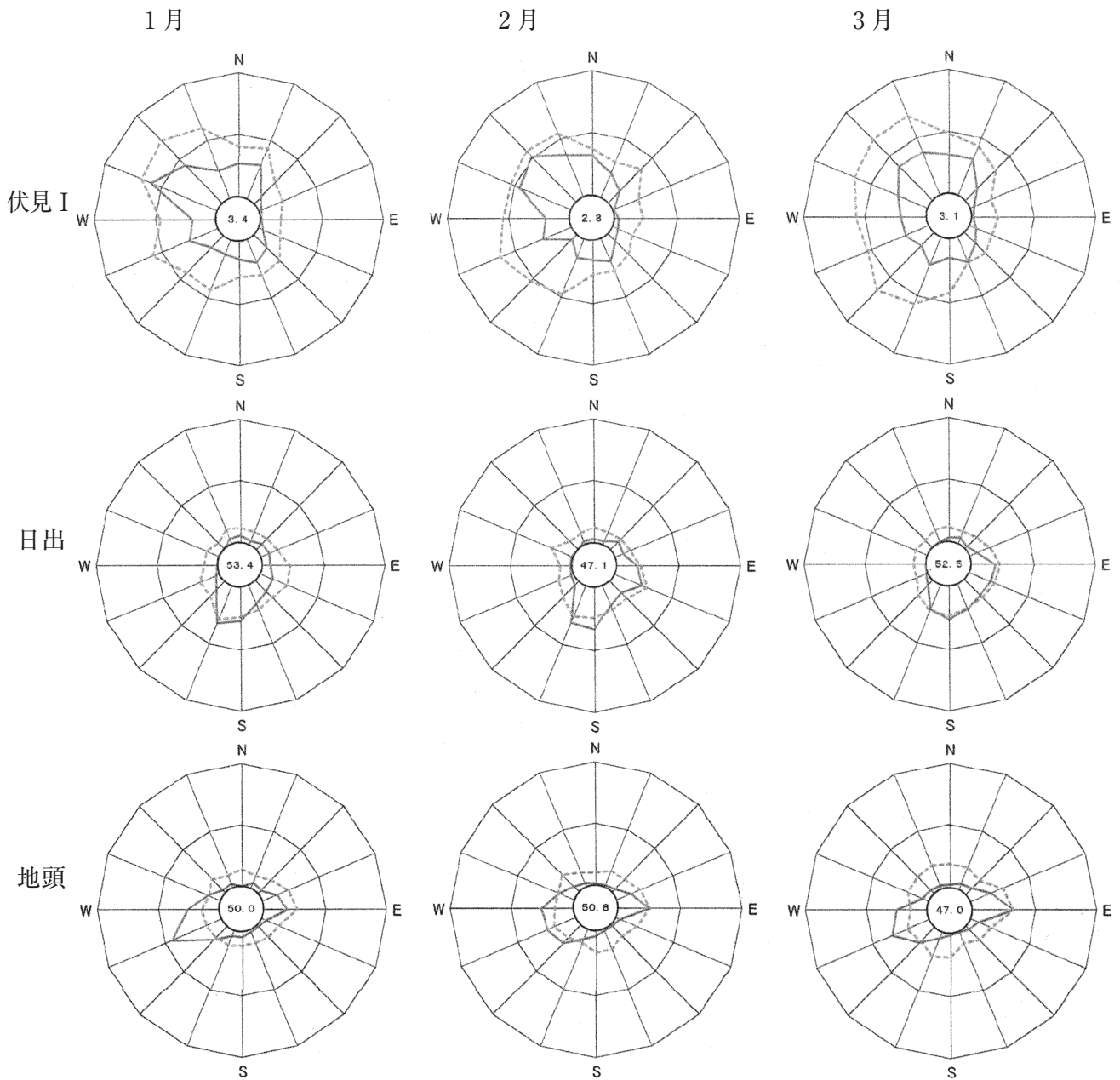
岡安



老富



凡例 前頁に同じ。



凡例

- 風向出現頻度
- … 風向別平均風速

最大円周上風向出現頻度 30%
 風向別平均風速 5m/s

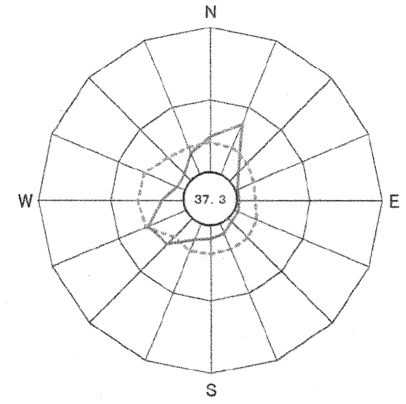
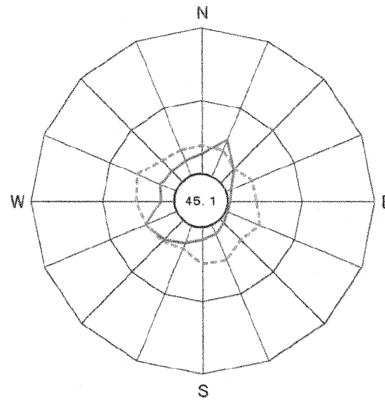
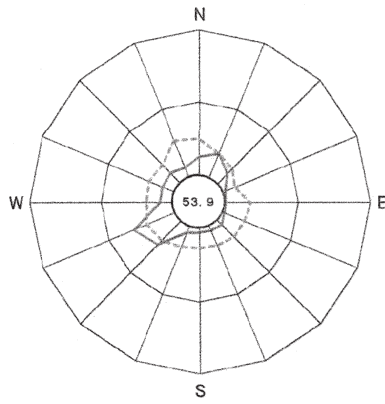
円内中央の数字は静穏時（風速0.3 m /s 未満）の頻度を示す。

1月

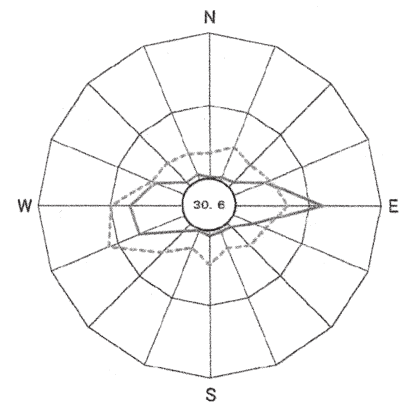
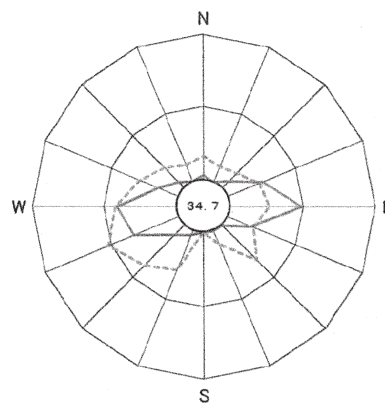
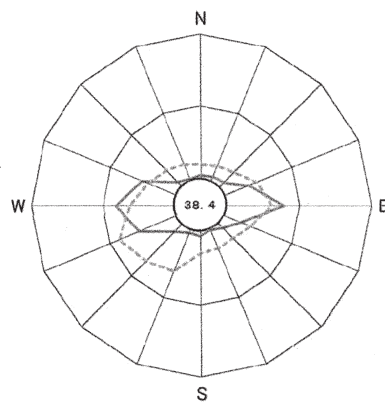
2月

3月

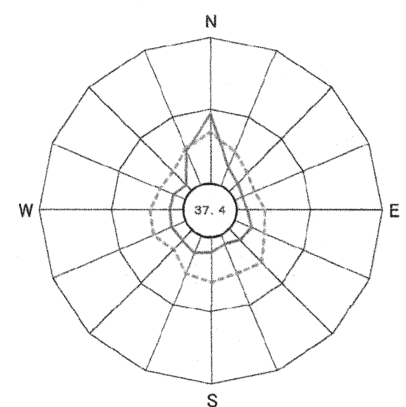
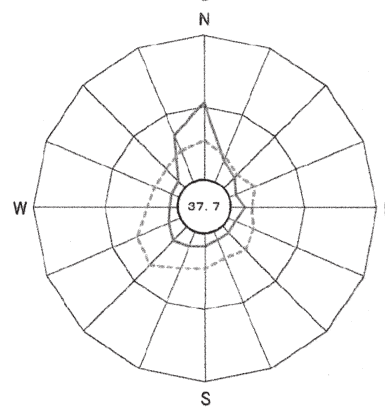
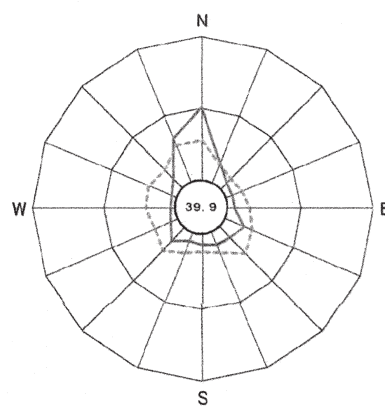
上杉



八津合



本庄



凡例 前頁に同じ。

イ 気温測定結果

単位:℃

測定所名	大山			吉坂			倉梯		
	日平均値 の最高	日平均値 の最低	平均	日平均値 の最高	日平均値 の最低	平均	日平均値 の最高	日平均値 の最低	平均
1	7.8	-0.7	3.2	6.9	0.3	3.0	7.9	0.6	3.6
2	11.9	-2.5	3.5	11.6	-1.5	3.1	13.2	-1.0	4.0
3	14.7	-1.1	6.8	13.6	-0.4	6.6	14.2	0.7	7.4

測定所名	塩汲			岡安			老富		
	日平均値 の最高	日平均値 の最低	平均	日平均値 の最高	日平均値 の最低	平均	日平均値 の最高	日平均値 の最低	平均
1	7.2	-0.7	2.8	6.9	0.6	3.3	5.9	-0.9	1.6
2	11.6	-2.7	3.2	12.6	-1.3	3.3	8.9	-2.6	1.7
3	14.7	-0.8	6.7	13.4	-0.2	6.8	12.7	-1.5	5.3

測定所名	日出			地頭			上杉		
	日平均値 の最高	日平均値 の最低	平均	日平均値 の最高	日平均値 の最低	平均	日平均値 の最高	日平均値 の最低	平均
1	8.5	0.6	3.8	7.0	0.1	2.8	6.4	-0.7	2.3
2	12.7	-1.0	4.5	13.8	0.7	5.5	11.7	-1.4	3.2
3	13.8	1.3	7.2	15.8	-20.0	7.5	14.2	-1.2	6.6

測定所名	八津合			本庄		
	日平均値 の最高	日平均値 の最低	平均	日平均値 の最高	日平均値 の最低	平均
1	6.2	-0.6	2.0	6.8	0.0	2.7
2	11.7	-1.8	2.6	11.3	-0.5	3.6
3	13.4	-1.7	5.3	15.0	-0.7	6.4

ウ 大気安定度

単位:時間数・()内は%

大気安定度区分		A	A-B	B	B-C	C	C-D	D	E	F	-	TOTAL
吉坂	1	0 (0.0)	16 (2.2)	36 (4.8)	4 (0.5)	18 (2.4)	2 (0.3)	528 (71.0)	8 (1.1)	0 (0.0)	132 (17.7)	744 (100)
	2	7 (1.0)	31 (4.6)	47 (7.0)	7 (1.0)	16 (2.4)	5 (0.7)	409 (61.0)	2 (0.3)	0 (0.0)	147 (21.9)	671 (100)
	3	7 (0.9)	50 (6.7)	75 (10.1)	14 (1.9)	40 (5.4)	6 (0.8)	320 (43.0)	1 (0.1)	4 (0.5)	227 (30.5)	744 (100)
老富	1	0 (0.0)	10 (1.3)	40 (5.4)	1 (0.1)	8 (1.1)	9 (1.2)	562 (75.7)	5 (0.7)	4 (0.5)	103 (13.9)	742 (100)
	2	4 (0.6)	20 (3.0)	46 (6.9)	6 (0.9)	20 (3.0)	7 (1.0)	436 (65.0)	4 (0.6)	0 (0.0)	128 (19.1)	671 (100)
	3	14 (1.9)	46 (6.2)	64 (8.6)	9 (1.2)	30 (4.0)	10 (1.4)	345 (46.6)	2 (0.3)	3 (0.4)	218 (29.4)	741 (100)

(注) 1 大気安定度分類表(発電用原子炉施設の安全解析に関する気象指針について)による。

大気安定度区分

- A: 強不安定 E: 弱安定
- B: 並不安定 F: 並安定
- C: 弱不安定 -: 強安定
- D: 中立

2 1時間毎の大気安定度を月毎に集計したものである。

5 環境試料の核種分析結果

ア ガンマ線放出核種分析結果

試料名	部位	採取地点	採取年月日	単位	検出された核種																			
					I-131	Cs-137	Cs-134	Ag-110m	Re-7	K-40														
浮遊じん	—	吉坂	1月1日 ～2月1日	$\mu\text{Bq}/\text{m}^3$	4.4 ±1.2	—	—	3.2×10 ³ ±4.8×10	—															
			2月1日 ～3月1日							4.5×10 ³ ±6.2×10														
			3月1日 ～4月1日								4.0×10 ³ ±5.2×10													
		1月1日 ～2月1日	3.4×10 ³ ±5.0×10																					
		2月1日 ～3月1日										4.7×10 ³ ±6.1×10												
		3月1日 ～4月1日											4.5×10 ³ ±5.6×10											
老富	1月5日 ～2月2日	7.0×10 ² ±2.3		2.4 ±2.3×10 ⁻¹																				
	2月2日 ～3月3日				4.2×10 ² ±1.6																			
	3月3日 ～4月1日					1.9×10 ² ±1.3																		
降下物	—		—				—	—	—	—	7.9×10 ±6.9×10 ⁻¹			1.0 ±1.9×10 ⁻¹										
												1月5日 ～2月2日			9.6×10 ±7.4×10 ⁻¹	1.0 ±1.9×10 ⁻¹								
												2月2日 ～3月2日	1.3×10 ² ±8.9×10 ⁻¹											
		3月2日 ～4月1日		—								—					—	—	—					
		京都市			1.7 ±5.0×10 ⁻¹															—	—	—	—	—
					1.4 ±2.0×10 ⁻¹																			
1.3 ±2.3×10 ⁻¹																								
海水	表層水	st. 3	2月3日		mBq/L	—	—	—	—	—	—													
		海底沈積物	表層土		st. 1	2月3日	Bq/kg乾土	—	—	—	—		4.5×10 ² ±7.6											
				st. 2	2月3日	—	—	—	—	—	5.0×10 ² ±8.2													
st. 3	2月3日	—	—	—	—	—	—	—	7.0 ±2.1	3.4×10 ² ±6.7														

(注) 1. 測定値N±△Nにおいて△Nは計数誤差であり、N≦3×△Nのとき「検出限界以下」であると、「—」で表わしている。

イ トリチウム分析結果

試料名	部位	採取地点	採取月日	単位	トリチウム濃度	気温 (°C)	水温 (°C)	過去10年間の最大値
海水	表層水	St. 1	2月3日	Bq/L	—	7.9	11.6	1.1 Bq/L
		St. 2			—	7.4	10.9	
		St. 3-1			—	7.6	10.4	
		St. 3-2			—	7.0	9.9	
試料名	部位	採取地点	採取月日	吸引量	トリチウム濃度			過去10年間の最大値
空气中水分	—	大山	3月5日～ 3月20日	46.0 (m ³)	0.61 ± 0.13	(Bq/L-水)		2.3
					1.01 ± 0.21	(mBq/m ³ -空気)		15

(注) 1. 測定値N±△Nにおいて△Nは計数誤差であり、N≤3×△Nのとき「検出限界以下」であるとし、「-」で表している。
 2. 「Bq/L-水」は、水1LあたりのBq、「mBq/m³-空気」は、空気1m³あたりのmBqという意味である。

ウ ガス状ヨウ素分析結果

試料名	部位	採取地点	採取月日	単位	I-131濃度
ガス状ヨウ素	活性炭ろ紙	吉坂測定所	3月6日	μBq/m ³	—

(注) 測定値N±△Nにおいて△Nは計数誤差であり、N≤3×△Nのとき「検出限界以下」であるとし、「-」で表している。