

高 浜 原 子 力 発 電 所
環 境 放 射 線 監 視 結 果

(平成23年度第4四半期)

京 都 府

目 次

はじめに	1
環境放射線監視結果の概要	2
調 査 結 果	
1 放射線測定所における測定結果	5
2 環境放射能測定車及び環境放射線調査車測定結果	8
3 空間放射線積算線量測定結果	11
4 気象観測結果	12
5 環境試料の核種分析結果	15
参 考	
1 調査実施機関	17
2 調査実施内容	17
3 測定方法等	21
資 料	
1 調査の目的	27
2 測定結果の評価について	29
3 用語の説明	30
4 空間放射線空気吸収線量率月報	32

は　じ　め　に

京都府では、府民の健康と安全を守るため、府域に隣接して立地する関西電力株式会社高浜発電所の環境への影響について、1号機の運転開始に先立つ昭和48年度から測定を開始しており、現在、テレメータシステムを用いた放射線測定所での常時監視や環境試料の放射能の測定等を実施しています。

また、これらの常時監視や測定等は、高浜発電所及び大飯発電所に関する環境測定技術検討委員会（放射線に関する有識者等により構成する京都府環境・エネルギー局長の諮問機関。以下同じ。）に技術的な助言を受けながら実施しており、平成23年度第4四半期（平成24年1月から平成24年3月まで。以下「今期」という。）の測定等の結果についても、「周辺環境に対する影響は認められず、環境安全上問題はなかった。」との報告をいただいております。

本書は、今期に実施した常時監視や測定等の内容を府民の皆様の参考にしていただくため公表するものであり、前記高浜発電所及び大飯発電所に関する環境測定技術検討委員会の技術的な評価を受けているものです。

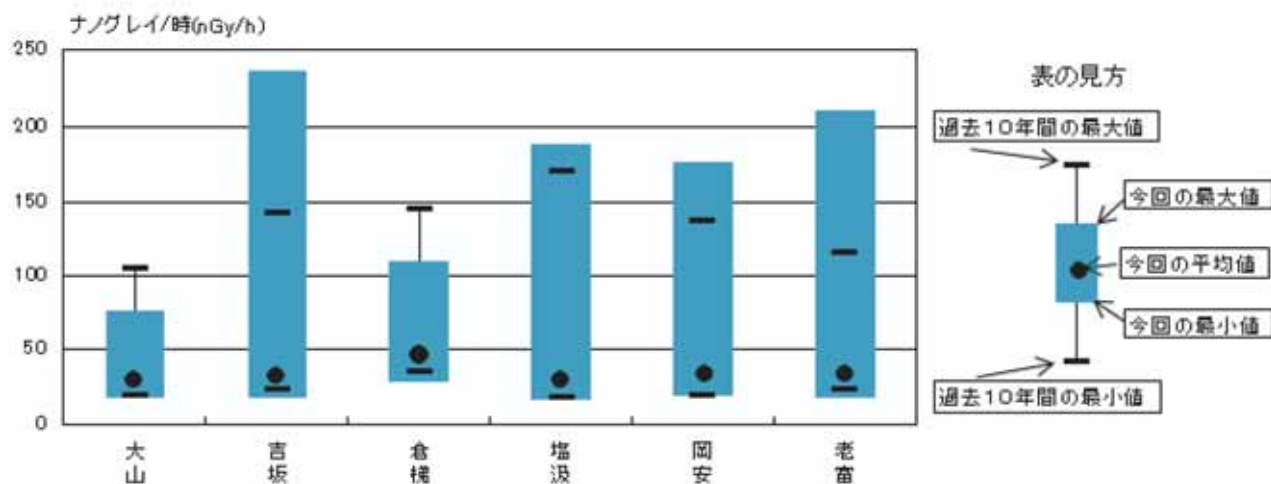
環境放射線監視結果の概要

平成24年1月～3月に実施した高浜発電所周辺の環境放射線監視結果の概要は次のとおりでした。

☆空間線量モニタリングについて

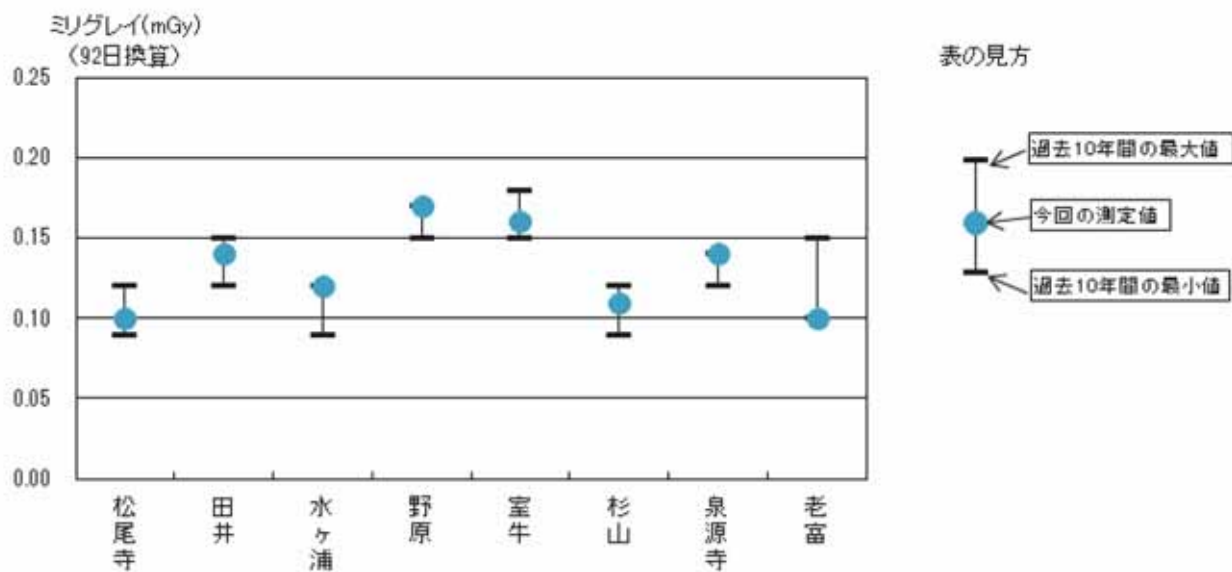
空間放射線量率

放射線測定所（6か所：舞鶴市内5か所、綾部市内1か所）において、空間放射線が1時間あたりどのくらいであるかを測定しています。吉坂測定所、塩汲測定所、岡安測定所及び老富測定所において、数値の上昇がありました。降雨雪によるものであり、安全上問題ありませんでした。



積算線量

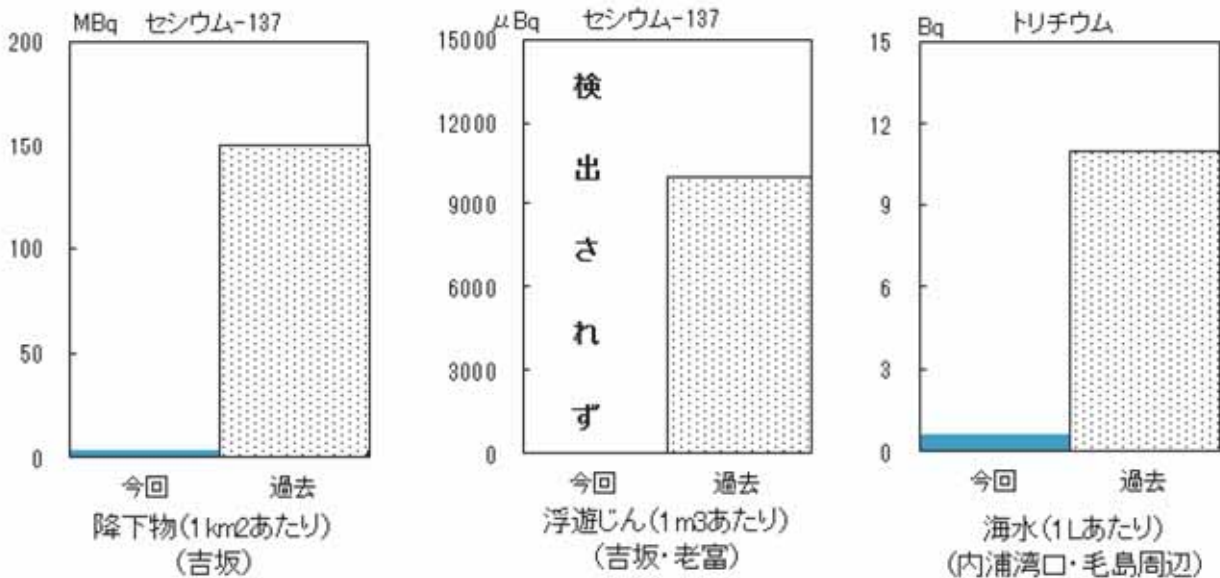
モニタリングポイント（26か所）において、空間放射線が3ヶ月間（92日）でどのくらいになるか測定しました。各地点の測定結果は、概ね過去の値の変動範囲内にあり、安全上問題ありませんでした。なお、次の8か所の測定結果をグラフに示しました。



☆陸上、海洋モニタリングについて

核種分析

海水や浮遊じんなどの放射能や含まれる核種について測定を行っています。
 測定結果は、すべて過去の範囲内で、環境安全上問題ありませんでした。
 過去から検出されているセシウム-137以外に、福島第一原発事故の影響によるものと考えられる半減期の短いセシウム-134が極めて微量検出されましたが、過去の検出値と比べて小さい値でした。なお、トリチウムは自然界にも存在する放射性核種です。
 代表的なものについてグラフに示しました。



※過去の値はチェルノブイリ事故から福島第一原発事故前までの濃度範囲

(参考)

☆高浜発電所の稼働状況について（平成24年1月～3月）

	時間稼働率(%)	特記事項
1号機	0.0	平成23年 1月10日～定期検査
2号機	0.0	平成23年 11月25日～定期検査
3号機	56.0	平成24年 2月20日～定期検査
4号機	0.0	平成23年 7月21日～定期検査



放射線測定所

空間放射線量率や気象要素を24時間連続で測定しています。

モニタリングポイント

空間放射線積算線量を測定するためのTLD素子を設置しています。



表示システム

舞鶴市、綾部市内の府広域振興局、府保健所、市役所等で各測定所の測定データをリアルタイムでご覧になれます。

インターネットホームページ

測定データをリアルタイムで公開しています。

URL <http://www.aris.pref.kyoto.jp>

京都府全体の地図表示
京都府では、高浜発電所周辺の環境放射線を測定監視し、測定結果を皆さんにお知らせしています。

現在の空間線量率です。 2012年04月16日(月) 16:20

通常は0.01~0.2 μSv/hですので、只今の測定値に異常はありません。

1.田井MP	0.0426 μSv/h
2.太山測定所	0.0316 μSv/h
3.塚本測定所	0.0364 μSv/h
4.同安測定所	0.0369 μSv/h
5.夕瀬台MP	0.0288 μSv/h
6.吉坂測定所	0.0362 μSv/h
7.倉橋測定所	0.0473 μSv/h
8.本富測定所	0.0428 μSv/h
9.京都測定所	0.0632 μSv/h

※田井MP及び夕瀬台MPは関西電力が設置

測定値は、1 μGy/h(マイクログレイ毎時) = 1 μSv/h(マイクロシーベルト毎時)と換算して算出しています。表示された値は速報値であり、修正する事があります。

測定所付近の地図表示 関連施設の地図(舞鶴) 関連施設の地図(綾部)

TOPページ / ARIS告知 / ARISの概要 / 現在の放射線量率 / 過去1カ月の放射線量率 / 監視結果報告 / 関連リンク

ARIS

調 查 結 果

1 放射線測定所における測定結果

ア 空間放射線空気吸収線量率

大山測定所

単位：ナノグレイ/時(nGy/h)

月	1	2	3	過去10年間の変動幅
最 大	76	60	67	43 ~ 106
最 小	20	18	24	19 ~ 33
平 均 (M)	31	25	33	25 ~ 38
標 準 偏 差 (σ)	8	6	6	1 ~ 10
M + 3 σ を超過した時間数	17 時間	21 時間	14 時間	8 ~ 28 時間
M + 3 σ を超過した線量の合計	156 nGy	116 nGy	80 nGy	30 ~ 266 nGy

吉坂測定所

単位：ナノグレイ/時(nGy/h)

月	1	2	3	過去10年間の変動幅
最 大	235	72	77	47 ~ 143
最 小	18	18	25	23 ~ 38
平 均 (M)	36	26	37	31 ~ 43
標 準 偏 差 (σ)	18	7	7	1 ~ 11
M + 3 σ を超過した時間数	12 時間	13 時間	15 時間	7 ~ 30 時間
M + 3 σ を超過した線量の合計	743 nGy	146 nGy	110 nGy	16 ~ 393 nGy

倉梯測定所

単位：ナノグレイ/時(nGy/h)

月	1	2	3	過去10年間の変動幅
最 大	109	94	86	56 ~ 146
最 小	31	29	45	36 ~ 52
平 均 (M)	49	41	50	48 ~ 56
標 準 偏 差 (σ)	10	8	6	1 ~ 11
M + 3 σ を超過した時間数	20 時間	11 時間	15 時間	5 ~ 28 時間
M + 3 σ を超過した線量の合計	269 nGy	94 nGy	142 nGy	9 ~ 380 nGy

(注) 1. 測定値は宇宙線の寄与を含まない。

2. 標準偏差(σ)は測定値のばらつきの程度を表し、測定値が(平均値)+(標準偏差の3倍)の範囲にあれば、ほぼ平常の変動幅の範囲内であるとされる。この幅を超えた場合は、気象条件等の原因を検討する。

塩 汲 測 定 所

単位：ナノグレイ／時(nGy/h)

月	1	2	3	過去10年間の変動幅
最 大	188	68	69	49 ~ 171
最 小	17	17	24	18 ~ 37
平 均 (M)	32	25	33	27 ~ 42
標 準 偏 差 (σ)	13	7	7	1 ~ 12
M + 3 σ を超過した時間数	13 時間	15 時間	17 時間	8 ~ 31 時間
M + 3 σ を超過した線量の合計	418 nGy	103 nGy	85 nGy	35 ~ 411 nGy

岡 安 測 定 所

単位：ナノグレイ／時(nGy/h)

月	1	2	3	過去10年間の変動幅
最 大	177	68	72	48 ~ 137
最 小	21	19	30	20 ~ 39
平 均 (M)	39	29	38	31 ~ 43
標 準 偏 差 (σ)	14	7	5	1 ~ 11
M + 3 σ を超過した時間数	16 時間	13 時間	16 時間	5 ~ 31 時間
M + 3 σ を超過した線量の合計	545 nGy	84 nGy	102 nGy	16 ~ 353 nGy

老 富 測 定 所

単位：ナノグレイ／時(nGy/h)

月	1	2	3	過去10年間の変動幅
最 大	211	75	75	53 ~ 116
最 小	19	18	30	24 ~ 44
平 均 (M)	37	29	37	32 ~ 49
標 準 偏 差 (σ)	17	8	6	1 ~ 11
M + 3 σ を超過した時間数	14 時間	15 時間	16 時間	3 ~ 28 時間
M + 3 σ を超過した線量の合計	635 nGy	121 nGy	127 nGy	14 ~ 342 nGy

(注) 前頁に同じ。

イ 浮遊じん中の全アルファ放射能

単位:ミリベクレル(mBq)/m³

調査地点		1月	2月	3月	過去10年間の変動幅
吉坂測定所	最大	39	22	62	18 ~ 222
	平均	12	8	16	5 ~ 65
老富測定所	最大	36	15	53	14 ~ 213
	平均	11	5	13	4 ~ 67
塩汲測定所	最大	30	15	29	13 ~ 91
	平均	6	5	8	3 ~ 32

- (注) 1 6時間集じん、6時間放置後測定
 2 塩汲測定所は平成14年度から測定を開始している。

ウ 浮遊じん中の全ベータ放射能

単位:ミリベクレル(mBq)/m³

調査地点		1月	2月	3月	過去10年間の変動幅
吉坂測定所	最大	53	32	82	48 ~ 365
	平均	17	11	23	11 ~ 100
老富測定所	最大	62	23	84	25 ~ 318
	平均	17	8	19	8 ~ 105
塩汲測定所	最大	44	24	47	28 ~ 133
	平均	10	7	12	6 ~ 46

- (注) 1 6時間集じん、6時間放置後測定
 2 塩汲測定所は平成14年度から測定を開始している。

エ 空気中のラドン子孫核種濃度

単位:ベクレル(Bq)/m³

調査地点		1月	2月	3月	過去10年間の変動幅
倉梯測定所	最大	11.2	18.8	11.7	8.1 ~ 22.2
	最小	0.1	0.1	0.5	0.1 ~ 1.2
	平均	3.4	4.2	3.8	2.3 ~ 6.1
保健環境研究所	最大	13.8	11.4	10.6	8.7 ~ 20.7
	最小	0.9	0.9	0.8	0.1 ~ 1.3
	平均	4.2	3.5	3.2	2.3 ~ 6.4

2 環境放射能測定車及び環境放射線調査車測定結果

ア 環境放射能測定車による空間放射線空気吸収線量率

項目 地点	月 日	時 間	天候	気温 (℃)	線量率(nGy/h)			風向・風速 (m/s) (時刻)			線量率過去10年間の 変動 (nGy/h)
					最大	最小	平均				
河 辺 原	3月1日	12:41~13:31	晴	14.3	20	20	20	東	1.4	(13:00)	23~57
三 浜	3月1日	14:50~15:40	晴	9.7	26	26	26	北西	1.9	(15:00)	23~57
多 門 院	3月1日	10:40~11:30	晴	7.3	14	14	14	西	1.4	(11:00)	14~62

(注) 測定値は宇宙線の寄与を含まない。

イ 環境放射線調査車による空間放射線空気吸収線量率

ルート1(東舞鶴地域) 測定月日: 平成24年3月15日(木)

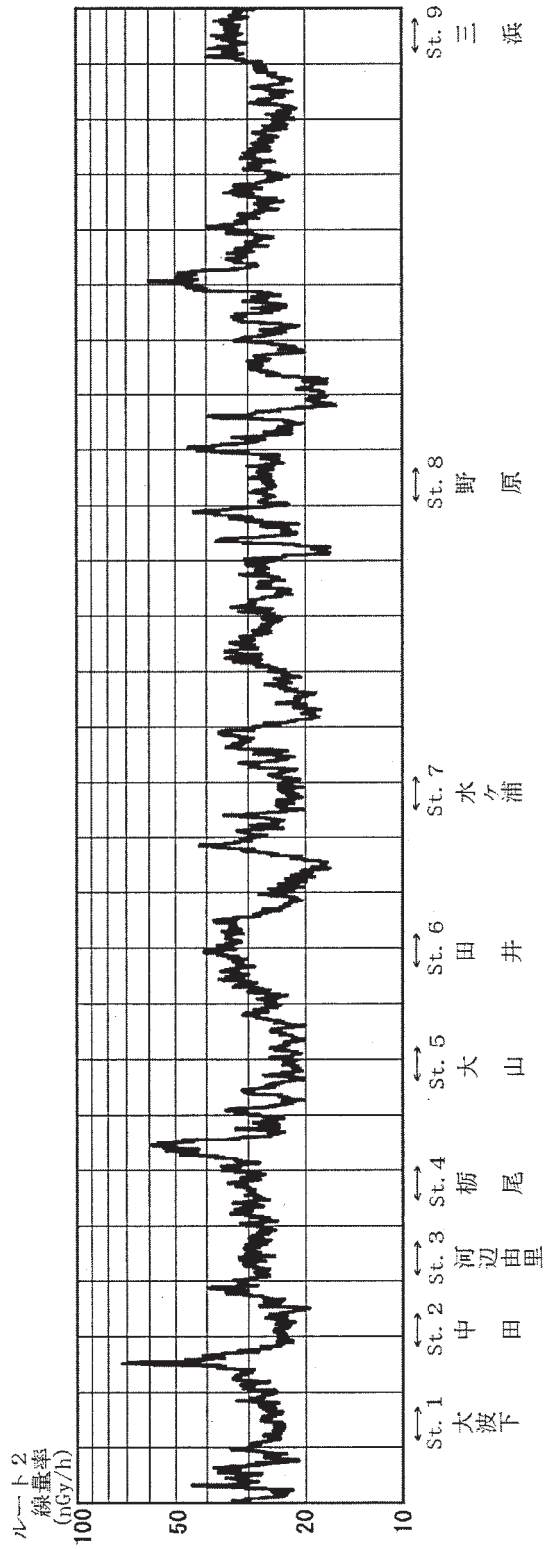
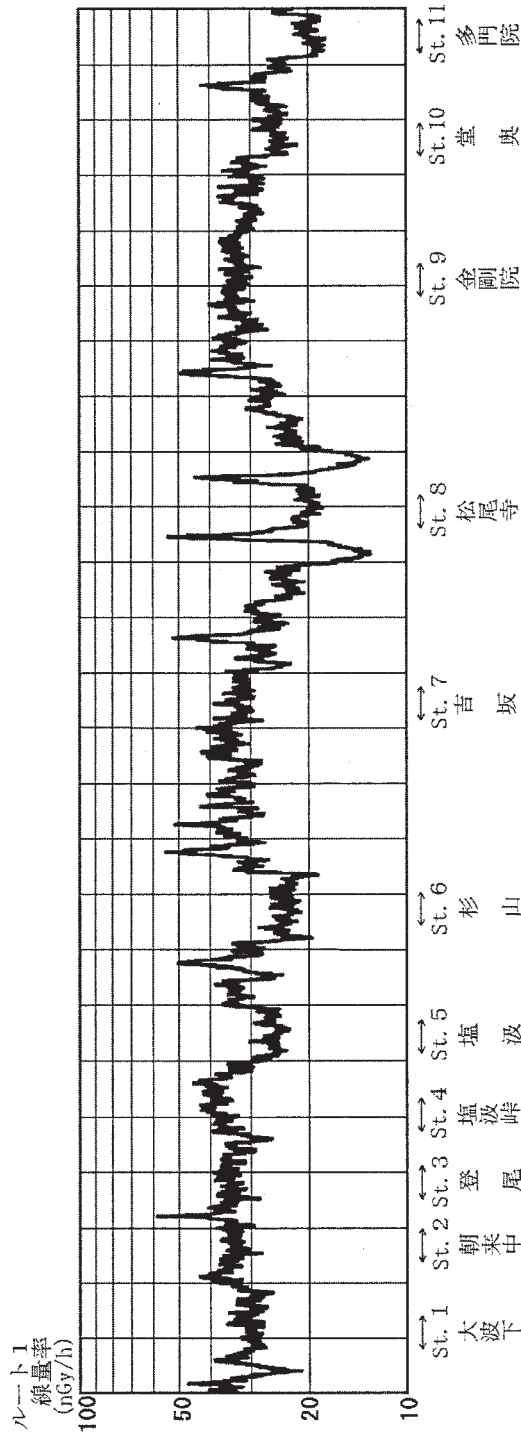
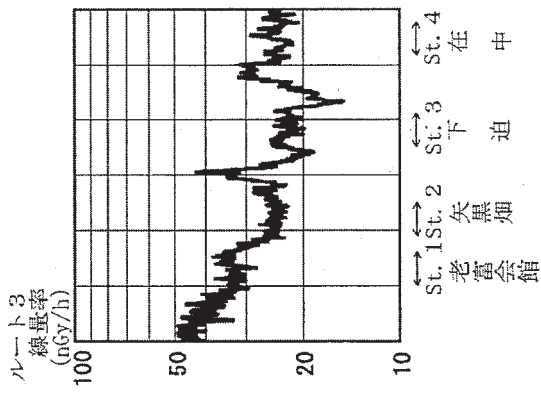
ルート2(東舞鶴地域) 平成24年3月19日(月)

ルート3(綾部老富地区) 平成24年3月19日(月)

地点	1	2	3	4	5	6	7	8	9	10	11	
項目	大波	下朝	来中	登尾	塩波	岫杉	山吉	坂松	尾寺	金剛	院堂	奥多門院
時刻	9:14	9:22	9:28	9:34	9:41	9:53	10:11	10:29	10:50	11:03	11:11	
天候	雨	雨	雨	雨	曇	曇	曇	曇	曇	曇	曇	曇
線量率(nGy/h)	30	33	34	38	25	23	32	20	33	25	19	
過去10年間の変動幅(nGy/h)	21~50	28~53	27~56	30~62	22~58	17~48	27~58	17~46	34~66	22~50	18~53	
地点	1	2	3	4	5	6	7	8	9			
項目	大波	下中	田河	边由	里栢	尾大	山田	井水	ヶ浦	野原	三浜	
時刻	13:51	14:00	14:07	14:13	14:25	14:35	14:48	15:16	15:57			
天候	曇	曇	曇	曇	曇	曇	曇	曇	曇	曇	曇	
線量率(nGy/h)	25	24	29	30	22	34	22	26	33			
過去10年間の変動幅(nGy/h)	21~37	21~36	26~39	24~39	20~37	26~47	20~38	21~37	29~50			
地点	1	2	3	4								
項目	老富	会館	矢黒	畑下	迫在	中						
時刻	9:56	10:01	10:09	10:17								
天候	曇	曇	曇	曇								
線量率(nGy/h)	33	24	23	24								
過去10年間の変動幅(nGy/h)	24~66	17~45	17~49	18~54								

(注) 1 測定値は3回行った1分間測定値の平均値である。

2 測定値は宇宙線の寄与を含まない。



環境放射線調査車 測定チャート

(ルート1 平成24年3月15日)
(ルート2 平成24年3月19日)
(ルート3 平成24年3月19日)

3 空間放射線積算線量測定結果

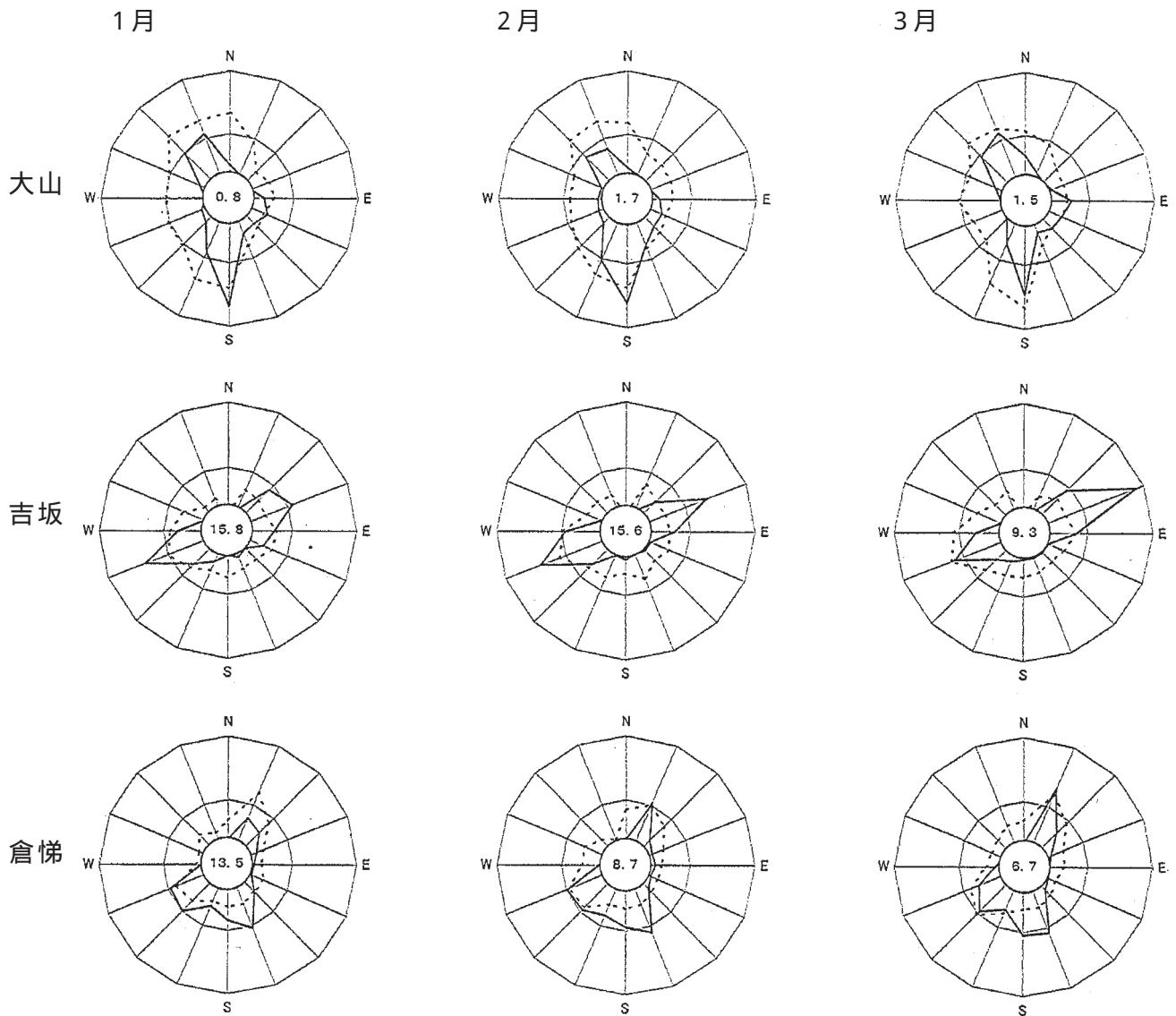
単位：ミリグレイ (mGy)

番号	測定地点	積算線量 (92日換算値)	積算線量の変動幅*
		1～3月	
1	大山	0.11	0.10 ～ 0.13
2	松尾寺	0.10	0.09 ～ 0.12
3	吉坂	0.12	0.11 ～ 0.14
4	田井	0.14	0.12 ～ 0.15
5	河辺	0.12	0.11 ～ 0.13
6	朝来	0.12	0.12 ～ 0.16
7	金剛院	0.13	0.12 ～ 0.16
8	丸山	0.15	0.13 ～ 0.16
9	大浦	0.13	0.13 ～ 0.16
10	老富	0.10	0.10 ～ 0.15
11	倉梯	0.14	0.12 ～ 0.15
12	夕潮台	0.11	0.10 ～ 0.12
13	城北	0.14	0.11 ～ 0.14
14	水ヶ浦	0.12	0.09 ～ 0.12
15	野原	0.17	0.15 ～ 0.17
16	塩汲	0.13	0.11 ～ 0.15
17	栃尾	0.12	0.11 ～ 0.14
18	室牛	0.16	0.15 ～ 0.18
19	杉山	0.11	0.09 ～ 0.12
20	登尾	0.13	0.12 ～ 0.14
21	白屋	0.14	0.12 ～ 0.15
22	志楽	0.13	0.12 ～ 0.14
23	泉源寺	0.14	0.12 ～ 0.14
24	大波下	0.15	0.12 ～ 0.16
25	堂奥	0.14	0.10 ～ 0.13
26	多門院	0.10	0.09 ～ 0.11

(注) * は、地点毎の過去10年間の変動幅

4 気象観測結果

ア 放射線測定所別風配図



凡例

風向出現頻度
 ... 風向別平均風速

最大円周上風向出現頻度 30%
 風向別平均風速 5m/s

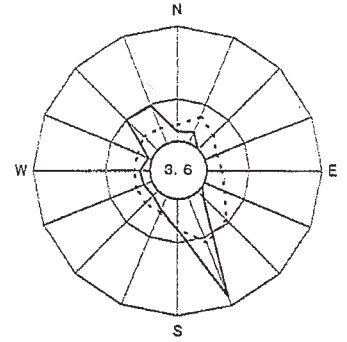
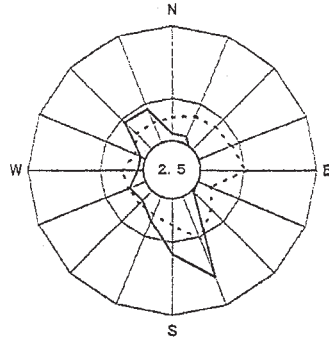
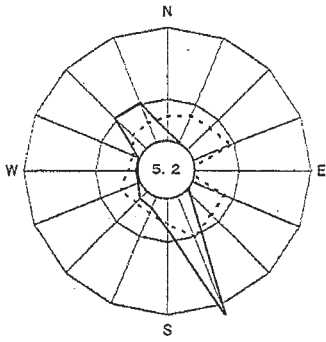
円内中央の数字は静穏時（風速 0.3 m /s 未満）の頻度を示す

1月

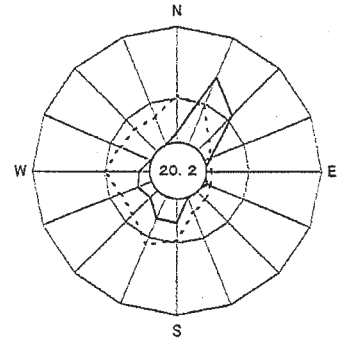
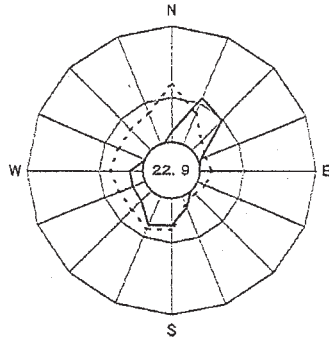
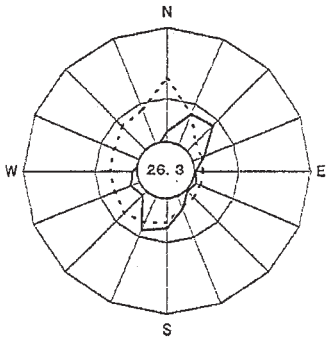
2月

3月

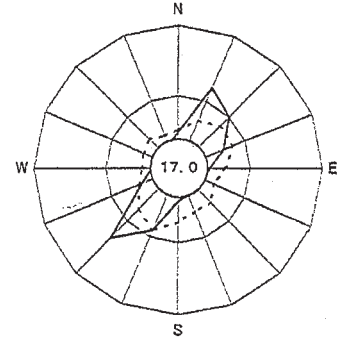
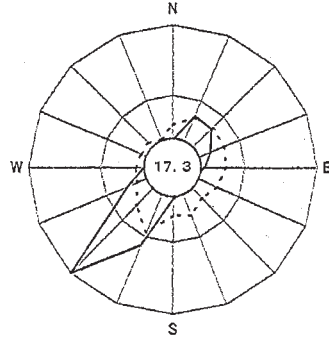
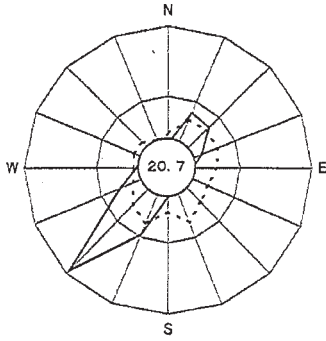
塩汲



岡安



老富



凡例 前頁に同じ

イ 気温測定結果

単位:℃

測定所名	大山			吉坂			倉梯		
	日平均値 の最高	日平均値 の最低	平均	日平均値 の最高	日平均値 の最低	平均	日平均値 の最高	日平均値 の最低	平均
1	4.9	-1.1	1.9	5.8	-0.9	1.9	7.1	-0.2	2.8
2	6.4	-2.9	1.2	4.6	-2.7	0.9	5.7	-2.1	1.7
3	14.1	0.3	5.4	14.9	0.6	5.1	15.9	1.3	6.5

測定所名	塩汲			岡安			老富		
	日平均値 の最高	日平均値 の最低	平均	日平均値 の最高	日平均値 の最低	平均	日平均値 の最高	日平均値 の最低	平均
1	5.2	-1.3	1.7	6.7	-0.6	2.3	2.6	-2.1	0.7
2	5.8	-3.2	1.1	5.1	-2.2	1.0	3.5	-3.8	0.1
3	14.6	0.1	5.2	15.6	0.9	5.4	12.9	-0.5	3.5

ウ 大気安定度

単位:時間数・()内は%

測定所名	分類 月	A	A-B	B	B-C	C	C-D	D	E	F	-	計
		吉坂	1	0 (0)	20 (2.9)	52 (7.5)	3 (0.4)	14 (2.0)	6 (0.9)	503 (72.8)	0 (0)	2 (0.3)
2	3 (0.5)		31 (4.7)	52 (7.8)	4 (0.6)	16 (2.4)	5 (0.8)	462 (69.5)	4 (0.6)	1 (0.2)	87 (13.1)	665 (100)
3	7 (0.9)		42 (5.7)	63 (8.5)	14 (1.9)	24 (3.2)	7 (0.9)	437 (58.7)	7 (0.9)	3 (0.4)	140 (18.8)	744 (100)
老富	1	0 (0)	21 (3.1)	53 (7.9)	2 (0.3)	3 (0.5)	1 (0.2)	506 (75.5)	2 (0.3)	0 (0)	82 (12.2)	670 (100)
	2	7 (1.0)	42 (6.1)	59 (8.6)	2 (0.3)	8 (1.2)	0 (0)	458 (66.8)	5 (0.7)	5 (0.7)	100 (14.6)	686 (100)
	3	22 (3.2)	48 (7.0)	56 (8.1)	6 (0.9)	12 (1.7)	0 (0)	433 (62.9)	5 (0.7)	0 (0)	106 (15.4)	688 (100)

(注) 1 大気安定度分類表(発電用原子炉施設の安全解析に関する気象指針について)による。

大気安定度区分

A:強不安定 E:弱安定

B:並不安定 F:並安定

C:弱不安定 -:強安定

D:中立

2 1時間毎の大気安定度を月毎に集計したものである。

5 環境試料の核種分析結果

ア ガンマ線放出核種分析結果

試料名	部位	採取地点	採取月日	単位	検出された核種					
					I-131	Cs-137	Cs-134	Ag-110m	Be-7	K-40
浮遊じん	—	吉坂	1月1日 ～2月1日	$\mu\text{Bq}/\text{m}^3$	—	—	—	—	3.3×10^3 $\pm 4.6 \times 10$	—
			2月1日 ～3月1日		—	—	—	3.7×10^3 $\pm 4.5 \times 10$	—	
			3月1日 ～4月1日		—	—	—	4.3×10^3 $\pm 5.5 \times 10$	—	
			1月1日 ～2月1日		—	—	—	3.2×10^3 $\pm 4.6 \times 10$	—	
		老富	2月1日 ～3月1日		—	—	—	4.6×10^3 $\pm 5.0 \times 10$	—	
			3月1日 ～4月1日		—	—	—	4.5×10^3 $\pm 5.9 \times 10$	—	
			1月12日 ～2月3日		1.3×10^{-1} $\pm 1.6 \times 10^{-2}$	8.0×10^{-2} $\pm 1.5 \times 10^{-2}$	—	5.3×10^2 ± 2.0	2.1 $\pm 2.3 \times 10^{-1}$	
			2月3日 ～3月1日		1.0×10^{-1} $\pm 1.6 \times 10^{-2}$	7.6×10^{-2} $\pm 1.6 \times 10^{-2}$	—	3.9×10^2 ± 1.6	1.5 $\pm 2.2 \times 10^{-1}$	
降下物	—	吉坂	3月1日 ～4月12日	MBq/km^2	1.1×10^{-1} $\pm 1.7 \times 10^{-2}$	1.1×10^{-1} $\pm 1.6 \times 10^{-2}$	—	3.9×10^2 ± 1.6	2.0 $\pm 2.3 \times 10^{-1}$	
			1月4日 ～2月1日		—	—	2.9×10 $\pm 4.9 \times 10^{-1}$	—		
					2月1日 ～3月1日	—	—	8.3×10 $\pm 7.6 \times 10^{-1}$	—	
		京都市	3月1日 ～4月2日		7.0×10^{-2} $\pm 1.3 \times 10^{-2}$	—	—	1.5×10^2 $\pm 9.5 \times 10^{-1}$	5.8×10^{-1} $\pm 1.8 \times 10^{-1}$	
			2月7日		1.3 $\pm 3.5 \times 10^{-1}$	—	—	—	—	
			2月7日		1.4 $\pm 2.2 \times 10^{-1}$	—	—	—	4.4×10^2 ± 7.8	
海水	表層水	St.1	2月7日	mBq/L	—	—	—	—	—	
		St.2	2月7日		—	—	—	5.1×10^2 ± 8.1		
		St.3	2月7日		—	—	—	3.2×10^2 ± 6.7		
海底沈積物	表層土	St.1	2月7日	Bq/kg 乾土	—	—	—	—	—	
		St.2	2月7日		—	—	—	—		
		St.3	2月7日		—	—	—	—		

(注) 1. 測定値N±ΔNにおいてΔNは計数誤差であり、 $N \leq 3 \times \Delta N$ のとき「検出限界以下」であると、「—」で表わしている。

(注) 2. チェルノブイリ事故から福島第一原発事故前までの最大値 降下物: Cs-137 $1.5 \times 10^2 \pm 4.4 \times 10^{-1}$ 、Cs-134 $6.8 \times 10 \pm 2.7 \times 10^{-1}$

海水: Cs-137 $6.3 \pm 9.0 \times 10^{-1}$

海底沈積物: Cs-137 $4.9 \pm 4.3 \times 10^{-1}$

イ トリチウム分析結果

試料名	部位	採取地点	採取月日	単位	トリチウム濃度	気温 (°C)	水温 (°C)	過去10年間の最大値
海水	表層水	St. 1	2月7日	Bq/L	—	7.8	10.5	11
		St. 2			—	8.1	10.6	
		St. 3-1			—	8.0	10.2	
		St. 3-2			0.66 ± 0.18	9.7	10.2	
試料名	部位	採取地点	採取月日	吸引量	トリチウム濃度			過去10年間の最大値
空気中水分	—	大山	3月1日～ 3月16日	28.9 (m ³)	(Bq/L-水)			2.3
					1.6 ± 0.52 (mBq/m ³ -空気)			33

(注) 1. 測定値N±ΔNにおいてΔNは計数誤差であり、 $N \leq 3 \times \Delta N$ のとき「検出限界以下」であるとし、「-」で表している。

2. 「Bq/L-水」は、水1LあたりのBq、「mBq/m³-空気」は、空気1m³あたりのmBqという意味である。

ウ ガス状ヨウ素分析結果

試料名	部位	採取地点	採取月日	単位	I-131濃度
ガス状ヨウ素	活性炭ろ紙	吉坂測定所	3月2日	μBq/m ³	—

(注) 測定値N±ΔNにおいてΔNは計数誤差であり、 $N \leq 3 \times \Delta N$ のとき「検出限界以下」であるとし、「-」で表している。

参 考

1 調査実施機関

文化環境部環境管理課
農林水産部水産課

中 丹 東 保 健 所 保 健 環 境 研 究 所
農林水産技術センター海洋センター

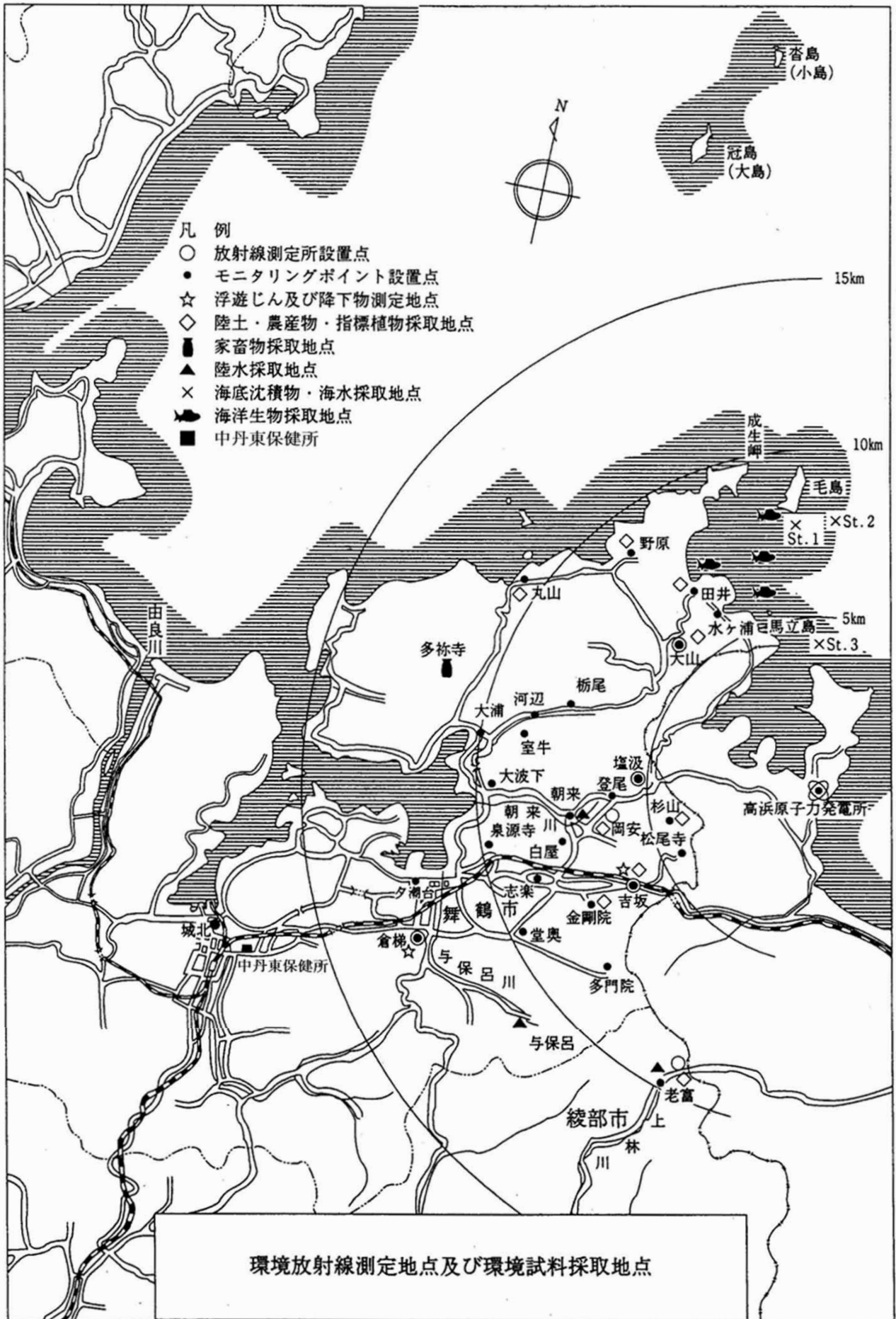
2 調査実施内容

区分	測定項目	調査地点		調査時期
空間 線 量 モ ニ タ リ ン グ	空間放射線空気 吸収線量率及び 気象観測	放射線測定所	1 大山測定所	連続測定
	空間ガンマ線 スペクトル		2 吉坂測定所	
			3 倉梯測定所	
	空間放射線空気吸収線 量率及び空間ガンマ線 スペクトル、風向、風速		4 塩汲測定所	連続測定
			5 岡安測定所	
			6 老富測定所	
		環境放射能測定車 による定点測定	1 河辺原地区	
	空間放射線 空気吸収線量率	環境放射線調査車 による走行サーベイ	2 三浜地区	3月1日
			3 多門院地区	3月1日
			1 東舞鶴地域ルート1	3月15日
空間 線 量 モ ニ タ リ ン グ	空間放射線 積算線量	モニタリング ポイント	2 東舞鶴地域ルート2	3月19日
			3 綾部老富地区ルート3	3月19日
			1 大山(測定所)	12月6日 ～3月7日 (暴露期間)
			2 松尾寺	
			3 吉坂(測定所)	
			4 田井(小学校跡地)	
			5 河辺(グラウンド)	
			6 朝来(小学校)	
			7 金剛院	
			8 丸山(小学校跡地)	
			9 大浦(小学校)	
			10 老富(集会所)	
			11 倉梯(測定所)	
			12 夕潮台(公園)	
			13 城北(中学校)	
			14 水ヶ浦(駐車場)	
			15 野原(若宮神社)	
			16 塩汲(測定所)	
			17 栃尾(記念碑)	
			18 室牛(公民館)	
			19 杉山(集会所)	
			20 登尾(バス停)	
			21 白屋(公民館)	
			22 志楽(幼稚園)	
			23 泉源寺(智性院)	
			24 大波下(東舞鶴病院)	
25 堂奥(公民館)				
26 多門院(バス停)				

(注) 空間放射線吸収線量率については、対照地点として保健環境研究所においても測定を行った。

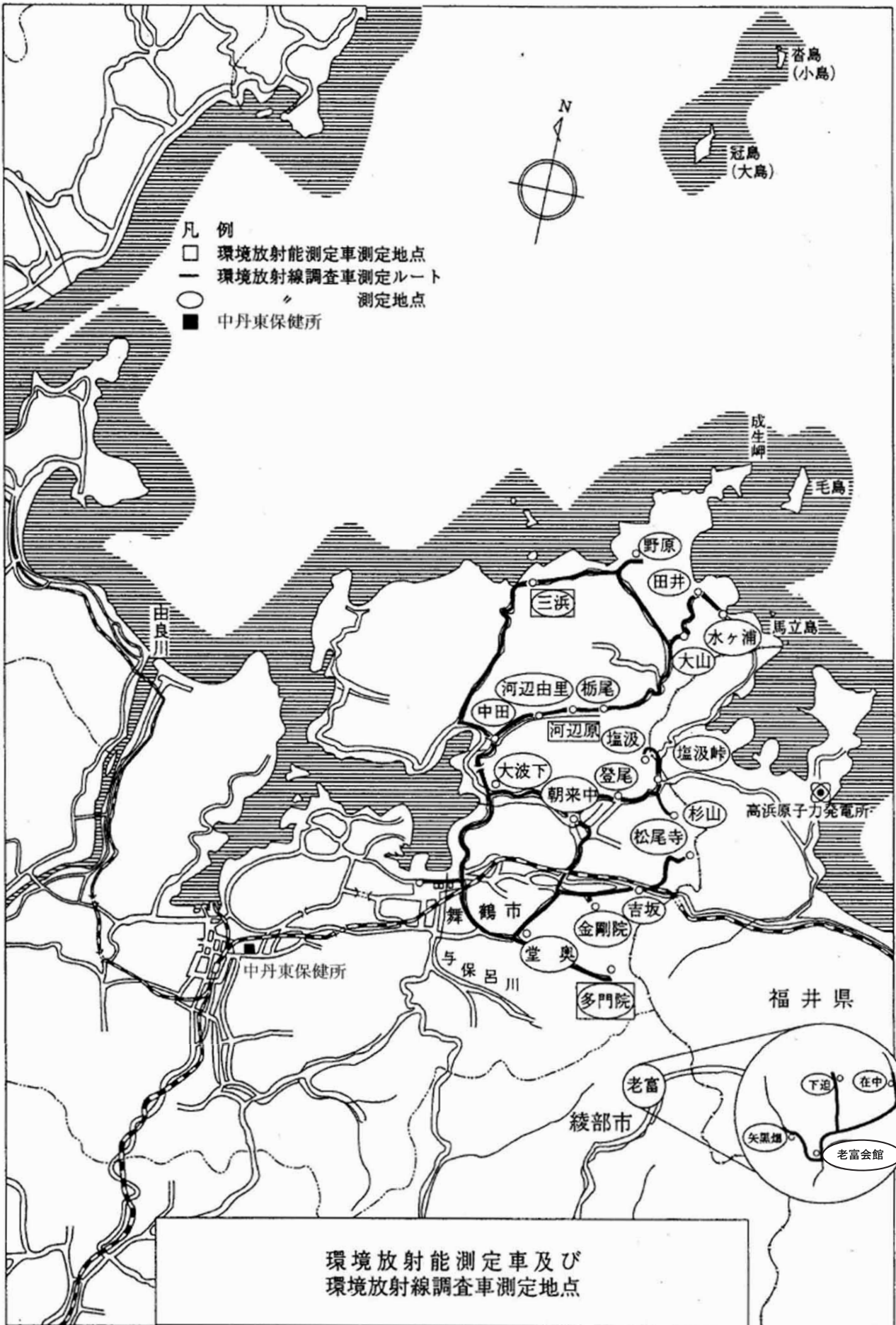
区分	調査対象		測定項目	調査地点	調査時期	採取量	
陸上モニタリング	浮遊じん		ガンマ線放出核種	吉坂測定所 老富測定所	連続採取	1か月分	
			全アルファ放射能 全ベータ放射能	吉坂測定所 塩汲測定所 老富測定所	連続測定	—	
			ラドン子孫核種	倉梯測定所	連続測定	—	
	空気中湿分		トリチウム	大山測定所	3月1日 ～3月16日	16日分	
	ガス状よう素	活性炭ろ紙	ガンマ線放出核種	吉坂測定所	3月2日	50m ³	
	降下物	雨水・ちり	ガンマ線放出核種	吉坂測定所	連続採取	1か月分	
海洋モニタリング	海底沈積物	表層土	ガンマ線放出核種	St.1	2月7日	2kg	
				St.2			
				St.3			
	海水	表層水	ガンマ線放出核種	St.3	2月7日	45L	
				トリチウム	St.1		2月7日
					St.2		
			St.3				

(注) 浮遊じんのラドン子孫核種及び降下物のガンマ線放出核種については、対照地点として保健環境研究所においても測定を行った。



- 凡 例
- 放射線測定所設置点
 - モニタリングポイント設置点
 - ☆ 浮遊じん及び降下物測定地点
 - ◇ 陸土・農産物・指標植物採取地点
 - 家畜物採取地点
 - ▲ 陸水採取地点
 - × 海底沈積物・海水採取地点
 - 🐟 海洋生物採取地点
 - 中丹東保健所

0 1 2 3 4 5 10km



- 凡例
- 環境放射能測定車測定地点
 - 環境放射線調査車測定ルート
 - ● 測定地点
 - 中丹東保健所

環境放射能測定車及び
環境放射線調査車測定地点

0 1 2 3 4 5 10km

3 測定方法等

(1) 空間放射線空気吸収線量率の測定

ア 放射線測定所

(ア) 測定器 : a 屋外固定式3"φ×3"エネルギー補償型NaI(Tl)シンチレーション測定装置

b 屋外固定式電離箱型(14L)測定装置

(イ) 測定高 : 測定局舎屋上1m

(ウ) 校正線源 : NaI(Tl)シンチレーション測定装置 : Ra-226、Co-60、Cs-137
電離箱 : Ra-226

イ 環境放射能測定車

(ア) 測定器 : 車上固定又は移動式3"φ球形エネルギー補償型NaI(Tl)シンチレーション測定装置

(イ) 測定高 : 地上2.9m(固定時)

(ウ) 校正線源 : Ra-226

ウ 環境放射線調査車

(ア) 測定器 : 車上固定式2"φ×2"エネルギー補償型NaI(Tl)シンチレーション測定装置

(イ) 測定高 : 地上2.4m(固定時)

(ウ) 校正線源 : Ra-226

(エ) その他 : 走行サーベイ及び定点サーベイ

(2) 空間放射線積算線量の測定(モニタリングポイント)

ア 測定器 : 熱蛍光線量計(TLD)

イ TLD素子 : $\text{CaSO}_4 \cdot \text{Tm}$

ウ 測定高 : 地上1.5m

エ 曝露期間 : 3か月

オ 設置方法 : 木製箱に収納

(3) 空間ガンマ線スペクトル測定

ア 放射線測定所

測定器 : 屋外固定式NaI(Tl)シンチレーション測定装置用空間ガンマ線スペクトル収録装置

イ 環境放射能測定車

(ア) 測定器 : 可搬式Ge半導体検出器・多重波高分析装置あるいは携帯型Ge半導体検出器・多重波高分析装置

(イ) 測定高 : 地上1.0m

(4) 浮遊じん中の全アルファ放射能及び全ベータ放射能の測定

ア 測定器 : ZnS(Ag)+プラスチックシンチレーション検出器・ろ紙ステップ送り自動集じん装置

イ 試料採取高 : 地上約2.0m

ウ 吸引空気量 : 250 L_N/分

エ 校正線源 : U₃O₈

(5) 空気中の放射性ヨウ素の測定

ア 測定器 : NaI(Tl)シンチレーション検出器

イ 試料採取高 : 地上約2.0m

ウ 吸引空気量 : 50 L_N/分

エ 校正線源 : ヨウ素-131模擬線源

(6) 空気中ラドン子孫核種濃度の測定

ア 測定器 : 半導体検出器・ろ紙ステップ送り自動集じん装置

イ 試料採取高 : 地上1.2m

ウ 吸収空気量 : 80 L_N/分

エ 校正線源 : Am-241

(7) 環境試料の測定

ア 陸上環境試料中の放射能測定

(ア) 浮遊じん

a 試料採取 : 浮遊じん1か月分をろ紙ステップ送り自動集じん装置により採取

b ガンマ線放出核種分析

(a) 試料の処理 : 1か月連続集じんしたろ紙を電気炉で灰化(450℃)し、一定規格のプラスチック容器に固定

(b) 測定器 : Ge半導体検出器・多重波高分析装置

(イ) 空気中湿分

a 試料採取 : 空気中湿分を吸収剤に捕集し、7日~15日採取後蒸留して100mLに調整

- b トリチウム分析
 - 測定器 : 低バックグラウンド液体シンチレーション計数装置
- (ウ) ガス状ヨウ素
 - a 試料採取 : ヨウ素モニターに活性炭フィルターを装着し、ヨウ素を捕集
 - b ガンマ線放出核種分析
 - 測定器 : Ge半導体検出器・多重波高分析装置
- (エ) 降下物(雨水・ちり)
 - a 試料採取 : 降下物1か月分を大型水盤により採取
 - b ガンマ線放出核種分析
 - (a) 試料の処理 : 降下物1か月分を蒸発濃縮し、一定規格のプラスチック容器に固定
 - (b) 測定器 : Ge半導体検出器・多重波高分析装置
- (オ) 河川水、上水道源水
 - a 試料の採取 : 試料42Lをポリエチレンびんに採水
 - b ガンマ線放出核種分析
 - (a) 試料の処理 : 40Lを蒸発濃縮し、一定規格のプラスチック容器に固定
 - (b) 測定器 : Ge半導体検出器・多重波高分析装置
 - c トリチウム分析
 - (a) 試料の処理 : 蒸留して100mLに調整
 - (b) 測定器 : 低バックグラウンド液体シンチレーション計数装置
 - d ストロンチウム-90分析(放射化学分析)
 - (a) 試料の処理 : 蒸発濃縮試料を塩酸に溶かし、イオン交換法でストロンチウム-90を分離し、ステンレス製試料皿(直径2.5cm)に固定
 - (b) 比較試料 : Sr-90+Y-90
 - (c) 測定器 : 低バックグラウンド放射能自動測定装置
- (カ) 陸土
 - a 試料採取 : 採土器により未耕土0~5cmの深さを1地点当たり3か所採取
 - b ガンマ線放出核種分析
 - (a) 試料の処理 : 乾燥細土を一定規格のプラスチック容器に固定
 - (b) 測定器 : Ge半導体検出器・多重波高分析装置

c プルトニウム分析

(a) 試料の処理 : 乾燥細土から硝酸で抽出し、イオン交換法で分離を行い、精製したプルトニウムをステンレス板上に電着固定

(b) 測定器 : アルファ線スペクトロメータ

(キ) 農畜産物・植物

a 試料

種類	部位	採取量
米 ⁽¹⁾	玄米	2kg
大根	葉・根	14kg
ほうれん草	葉	4kg
高菜	葉	4kg
みかん	果実	10kg
生椎茸	全体	3kg
小豆	全体	2kg
馬鈴薯	可食部	4kg

種類	部位	採取量
梅	可食部	5kg
きゅうり	全体	10kg
牛乳	原乳	10L
松葉	葉	2kg
よもぎ ⁽²⁾	葉	3kg

(1) 大山では5kg、杉山では3kg採取

(2) 大山、吉坂では5kg採取

b ガンマ線放出核種分析

(a) 試料の処理 : 灰分試料を一定規格のプラスチック容器に固定
(牛乳及び米は未処理で、マリネリ容器に固定)

(b) 測定器 : Ge半導体検出器・多重波高分析装置

c ストロンチウム-90分析 (放射化学分析)

灰試料を用い、河川水の測定方法に同じ

d プルトニウム分析

硫酸及び過酸化水素水を加えて加熱分解後、陸土の測定方法に同じ

イ 海洋環境試料中の放射能測定

(ア) 海洋生物・指標海洋生物・海底沈積物

a 試料

	種類	採取量
海洋生物	めばる ⁽¹⁾ ・さざえ	2kg
	なまこ ⁽²⁾	3kg
	わかめ	4kg
	あじ	2kg
	あおりいか	3kg
	うまづらはぎ	2kg
	するめいか	3kg
	かたくちいわし	2kg

種類	採取量
指標海洋生物 ⁽²⁾ (ほんだわら)	3kg
海底沈積物 ⁽³⁾	2kg

(1) 毛島沖は4kg採取

(2) 毛島沖は6kg採取

(3) 8月は4kg採取

- b ガンマ線放出核種分析、ストロンチウム-90分析、プルトニウム分析
陸上環境試料の測定方法に同じ

(イ) 海水

- a 試料採取 : 表層の海水45 Lをポリエチレンびんに採水
- b ガンマ線放出核種分析
 - (a) 試料の処理 : りんモリブデン酸塩-水酸化物-硫化物沈殿法で得た沈殿を均一に混合し、一定規格のプラスチック容器に固定
 - (b) 測定器 : Ge半導体検出器・多重波高分析装置
- c トリチウム分析
河川水、上水道源水の測定方法に同じ

(8) 気象観測

ア 風向・風速

- (ア) 放射線測定所 : プロペラ式微風向風速計
- (イ) 環境放射能測定車 : 超音波式微風向風速計

イ 気温

白金抵抗体温度計

ウ 湿度

静電容量式湿度計

エ 日射量

熱電堆式全天日射計

オ 放射収支量

熱電堆式示差放射収支計

カ 大気安定度

風速、日射量又は放射収支量から日本式パスキル安定度を算出

キ 雨雪量・感雨

- (ア) 雨雪量 : ヒータ付転倒ます型雨量計
- (イ) 感雨 : 電極面短絡電流方式感雨計

ク 積雪深

レーザ反射方式積雪深計