

9 道路工事保安施設設置基準（案）

道路工事保安施設設置基準 (案)





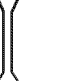

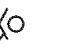
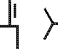
(昭和47年2月 道路局)

保安施設設置標準図一覧表

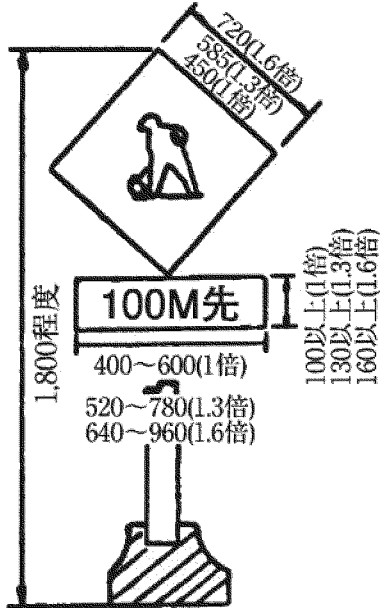
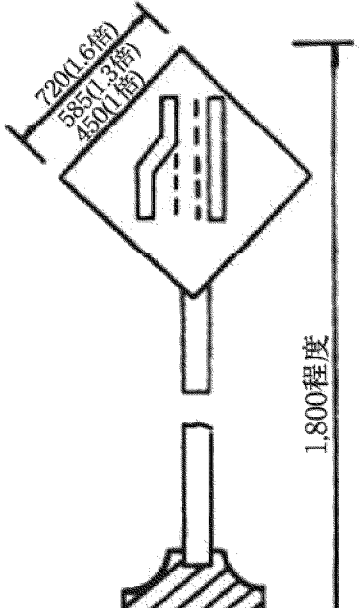
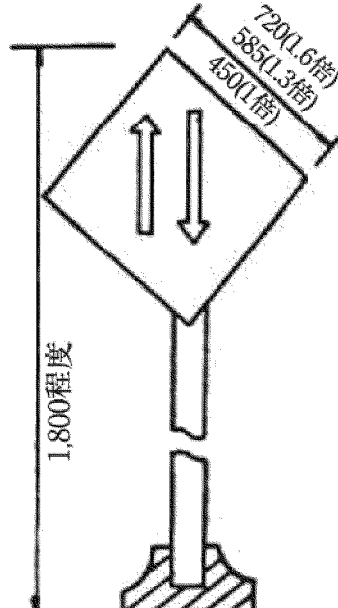
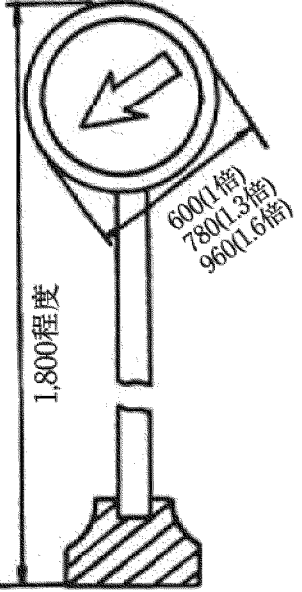
呼 称	適 用 条 件					摘 要
	工 種	車 線 数	昼 夜 別	作 業 箇 所		
A-1 型	車道打換舗装	4車線	夜間作業	片側全車線		
A-2	〃	2 〃	〃	〃		
A-3	〃	4車線以上	〃	片側一部車線		
A-4	〃		〃	片側全車線		路面軌道のある場合
B-1	作業休止	4車線以上	昼 夜 間	〃		
B-2	〃	2車線	〃	〃		
C-1	局部打換 (小規模)	2車線	夜間作業	〃		工事箇所が短時間で移動
C-2	カッタカバー、パッチング等	4車線以上	〃	片側一部車線		〃
D-1	目地シール		昼間作業	片側全車線		〃
D-2	〃		〃	片側一部車線		〃
E	レーンマーク作業		〃	車道区画線		
F-1	路面清掃		夜間作業	車 道		
F-2	路側作業 (機械)		〃	路 側		
F-3	短時間の路側作業 (人力)		〃	路側路肩又は歩道		
G	長時間の路側工事		〃	路側歩道		

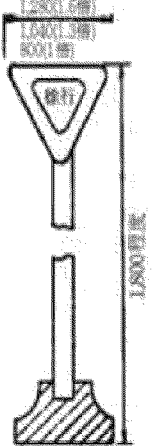

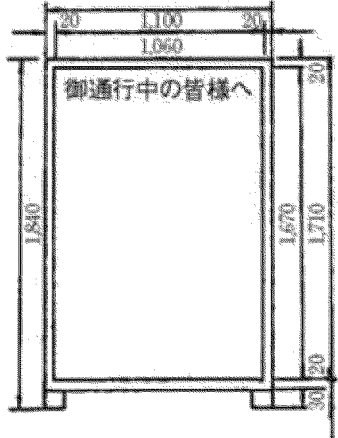

(注) 例示のない場合は適用条件の類似のものに準じて処理すること。

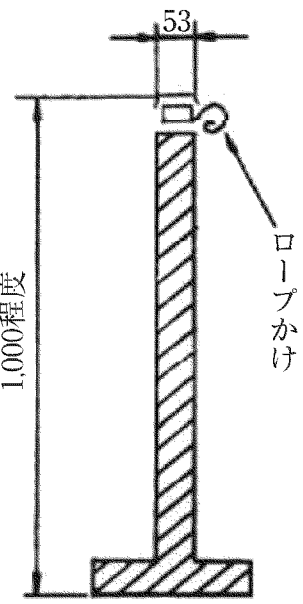
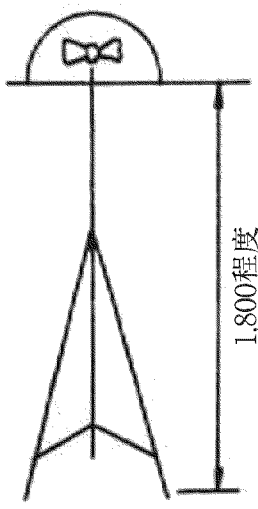
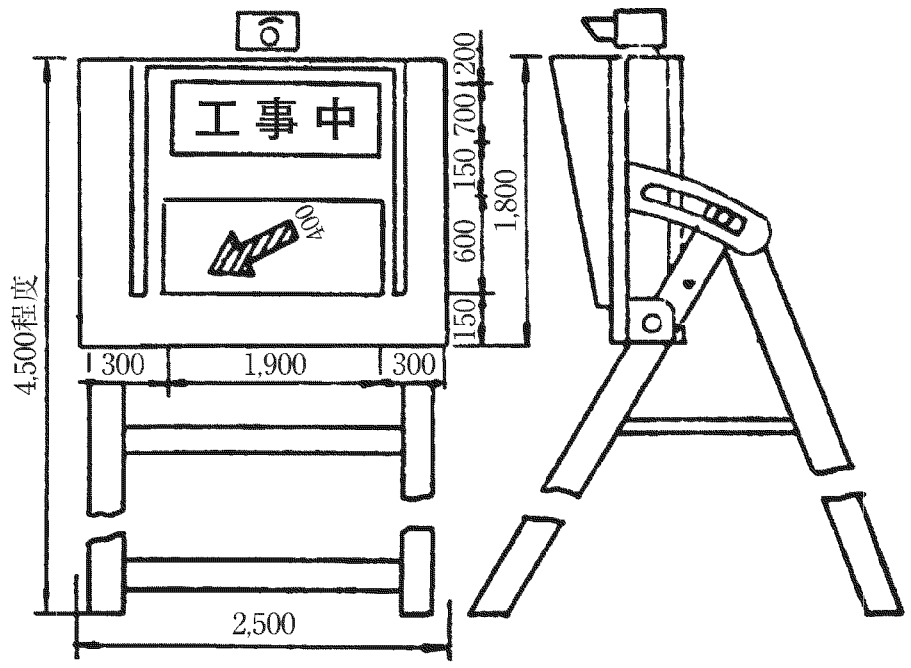
保安施設の設置目的

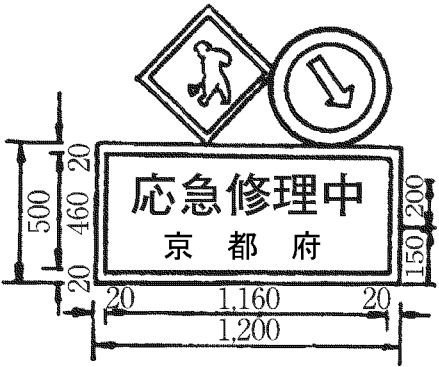

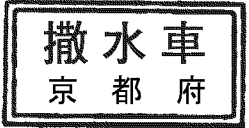
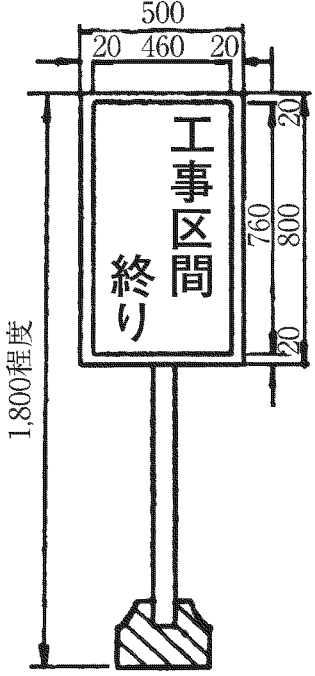
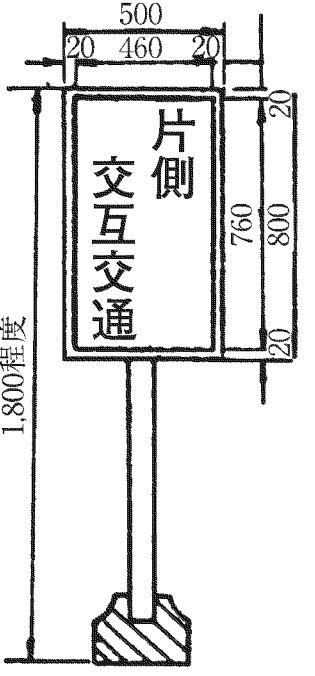
施設	記号	交通の誘導	立入防止	場所の明示予告	交通指導	その他	摘要
照明灯		<input type="radio"/>	<input type="radio"/>	<input type="radio"/>			
保安灯		<input type="radio"/>	<input type="radio"/>	<input type="radio"/>			
歩道柵		<input type="radio"/>	<input type="radio"/>	<input type="radio"/>			砂袋等にて半固定させたバリケード
バリケード		<input type="radio"/>	<input type="radio"/>	<input type="radio"/>			
セーフテークン		<input type="radio"/>	<input type="radio"/>	<input type="radio"/>			夜間はカラーコーンを使用
警戒標識(213)	①	<input type="radio"/>	<input type="radio"/>	<input type="radio"/>			
警戒標識(211)	②	<input type="radio"/>	<input type="radio"/>	<input type="radio"/>			
警戒標識(212-2)	③	<input type="radio"/>	<input type="radio"/>	<input type="radio"/>			
規制標識(311-E)	④	<input type="radio"/>	<input type="radio"/>	<input type="radio"/>			
規制標識(329)	⑤	<input type="radio"/>	<input type="radio"/>	<input type="radio"/>			
標示板(昼夜間道路工事中)	⑥	<input type="radio"/>	<input type="radio"/>	<input type="radio"/>		<input type="radio"/>	
標示板(通行中の皆様へ)	⑦	<input type="radio"/>	<input type="radio"/>	<input type="radio"/>		<input type="radio"/>	
黄色回転灯	⑩	<input type="radio"/>	<input type="radio"/>	<input type="radio"/>			
保安要員		<input type="radio"/>	<input type="radio"/>	<input type="radio"/>		<input type="radio"/>	
交通整理員		<input type="radio"/>	<input type="radio"/>	<input type="radio"/>			
作業車(又はこれに代行するもの)		<input type="radio"/>	<input type="radio"/>	<input type="radio"/>			
標示板(工事中)	⑪	<input type="radio"/>	<input type="radio"/>	<input type="radio"/>			
標示板(工事内容)	⑫	<input type="radio"/>	<input type="radio"/>	<input type="radio"/>		<input type="radio"/>	
標示板(工事内容)	⑬	<input type="radio"/>	<input type="radio"/>	<input type="radio"/>		<input type="radio"/>	
標示板(工事区間終り)	⑭	<input type="radio"/>	<input type="radio"/>	<input type="radio"/>			
標示板(片側交互交通)	⑮	<input type="radio"/>	<input type="radio"/>	<input type="radio"/>			

保安施設標準様式図

番号	1	2	3	4
記号	①	②	③	④
<p>様式および標準寸法 (単位:mm)</p>	 <p>警戒標識(213)</p>	 <p>警戒標識(211)</p>	 <p>警戒標識(212-2)</p>	 <p>規制標識(311-E)</p>
<p>注</p>	<p>拡大率1.6倍を標準とするが、場所によって1倍または1.3倍を用いることができる。 補助標準必要とするときは、50m先100m先100m～500m先を現場の状況に応じて使用する。</p>			

番号	5	6	7	8
記号	⑤	⑥	⑦	⑧
様式および標準寸法 (単位 mm)	 <p>規制標識(329)</p>			
注	<p>拡大率1.6倍を標準とするが、場所によって1倍または1.3倍を用いることができる。</p> <p>交通量および現場の状況により、適宜設けすること。</p>	<p>(1)色彩は、「ご迷惑をおかけします」等の挨拶文、「舗装修繕工事」等の工事種別については青地に白抜き文字とし、「〇〇〇〇をなおしています」等の工事内容、工事期間については青色文字、その他の文字及びび線は黒色、地を白色とする。</p> <p>(2)縁の余白は2cm、縁線の太さは1cm、区画線の太さは0.5cmとする。</p>	<p>(1)白地に黒文字とする。</p> <p>(2)記載内容は発破時間、作業時間、迂回路等通行規制の内容を表示するものとする。</p>	<p>(1)視認距離夜間150m以上の効果をもつものであること。</p> <p>(2)保安灯の設置間隔は2~5 m以内とする。</p>

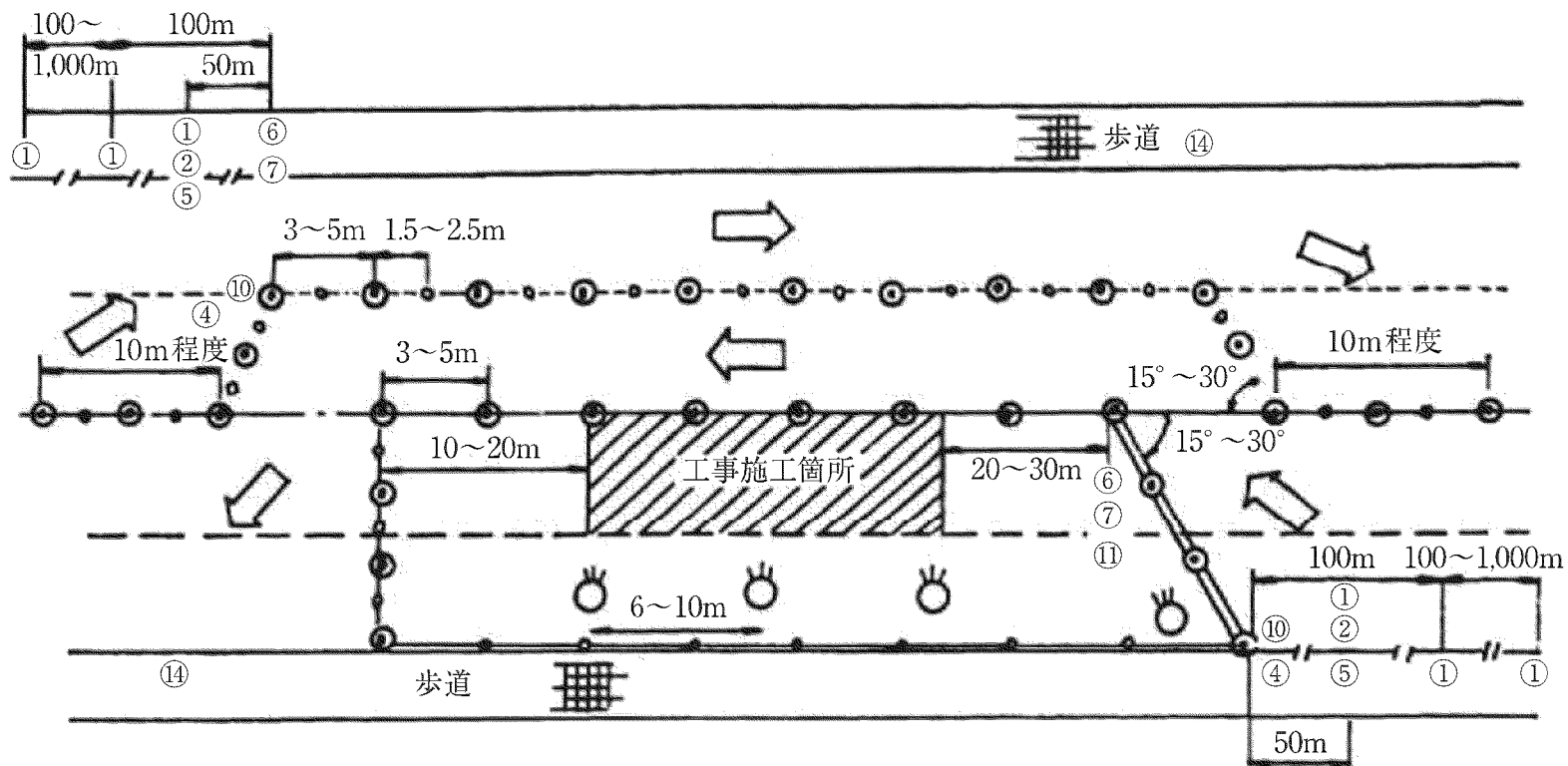
番号	9	10	11
記号	㉑	㉒	㉓
<p>様式および標準寸法 (単位:mm)</p>			
<p>注</p>	<p>(1)柱およびロープは黒黄の縞をほどこすものとする。 (2)ロープの外径は12mm以上とする。 (3)柱間隔は3～5mとする。</p>	<p>(1)視認距離200m以上の効果をもつ黄色回転灯とする。</p>	<p>(1)色彩は「工事中」を黒色、地は黄色、矢印「←」は赤色とし、表示方法はいずれもアクリル板にスクリーン印刷し、内部照明する。また矢印「←」は点滅式とする。 (2)標識板頭部には確認距離200m以上の効果をもつ点滅式黄色または赤色注意灯を設置すること。 (3)構造形式は任意とする。</p>

番号	12	13	14	15
記号	⑫	⑬	⑭	⑮
<p>様式および標準寸法 (単位:mm)</p>	 <p>例</p> <p>応急修理中 京 都 府</p> <p>応 急 修 理 中 工 事 中 清 掃 中</p>	<p>表 面</p>  <p>裏 面</p> 		
<p>注</p>	<p>(1)字体はゴシック体とし、文字および縁線は、白色スコッチライト、地色は青色とする。</p> <p>(2)文字標示板は、作業に応じて使い分けること。</p> <p>(3)標識車として使用するとき、作業車等の屋根の上に設置し、黄色回転灯も設置する。</p>	<p>(1)字体、文字、地色は⑫に同じ。</p> <p>(2)作業中は表面を通常は裏面を表示する。</p>	<p>(1)一字の大きさは150mmとし、字体はゴシック体とする。文字および縁線は白色スコッチライト、地色は青色とする。</p>	<p>(1)一字の大きさは150mmとし、字体はゴシック体とする。文字および縁線は白色スコッチライト、地色は青色とする。</p>

A-1型標準図

4車線 片側全車線閉塞

夜間作業



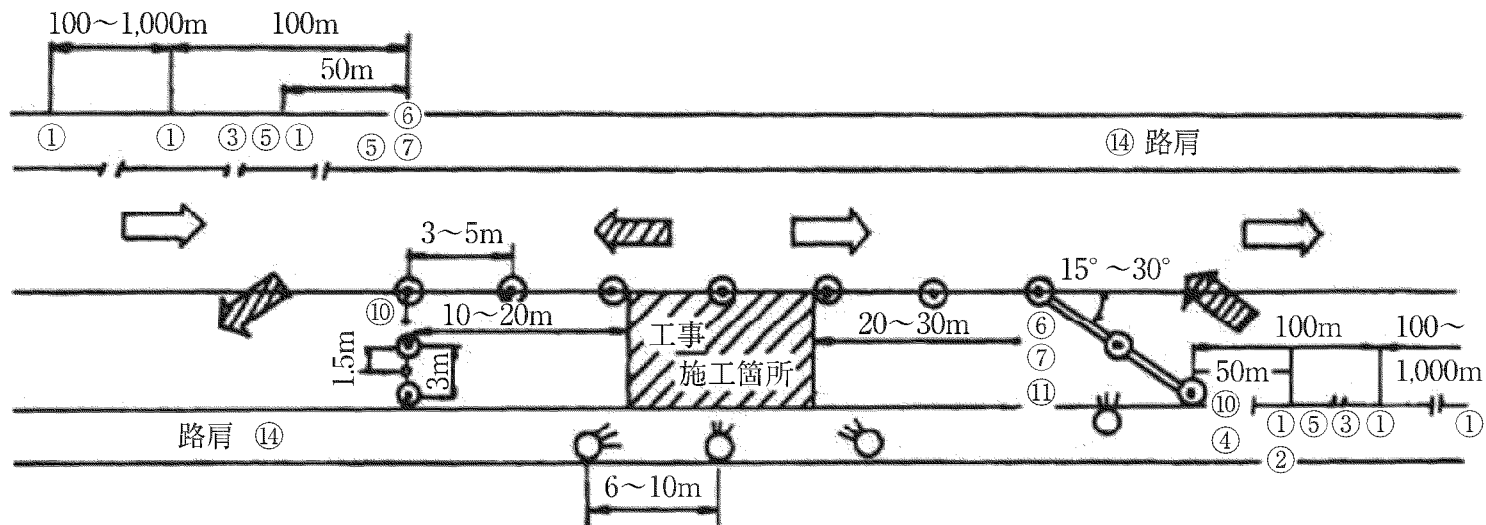
注

- (1) ①の設置数、距離については、交通量その他、現地の状況によって定めること。
- (2) 昼間作業は照明灯と保安灯を除く。
- (3) 作業箇所が隣接している場合には最初の箇所の対面箇所や⑥⑦を最後の箇所の後端に⑭を設置するものとする。
- ※(4) 必要に応じ交通誘導員を配置する。

A-2型標準図

2車線 片側全車線閉塞

夜間作業

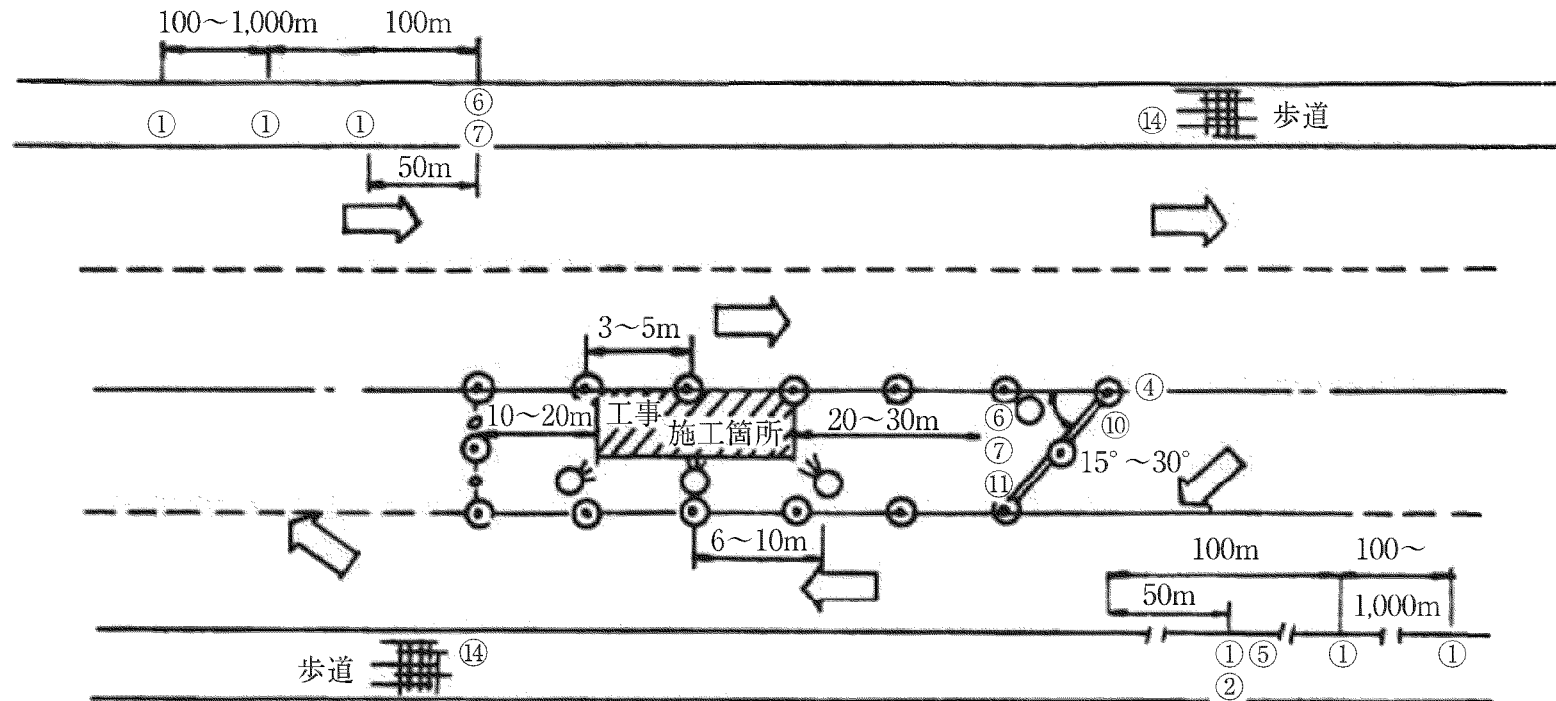


- 注
- (1) ①の設置数、距離については、交通量その他、現地の状況によって定めること。
 - (2) 昼間作業は、照明灯と保安灯を除く。
 - (3) 工事区間長、および交通量に応じて両端に適宜交通誘導員もしくは自動信号機をおく。

A-3型標準図

4車線以上 片側一車線以上通行可

夜間作業



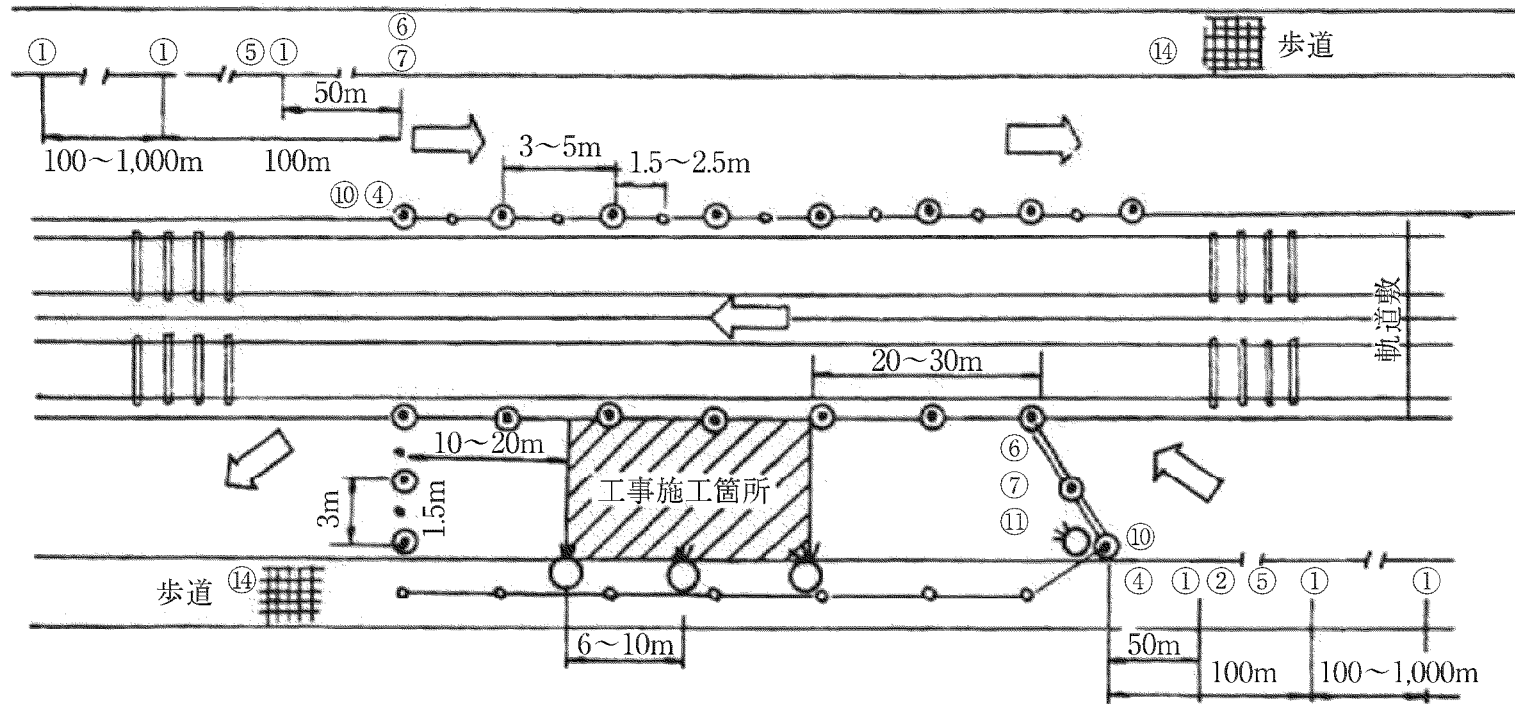
注

- (1) ①の設置数、距離については、交通量その他現地の状況によって定めること。
- (2) 昼間作業は照明灯、保安灯は除く。
- (3) 作業休止のある工事では、休止中はバリケードを半固定式とする。
- ※(4) 必要に応じ交通誘導員を配置する。

A-4型標準図

4車線以上 片側全線閉塞 軌道のある場合

夜間作業



注

(1) ①の設置数については、交通量その他、現地の状況によって定めること。

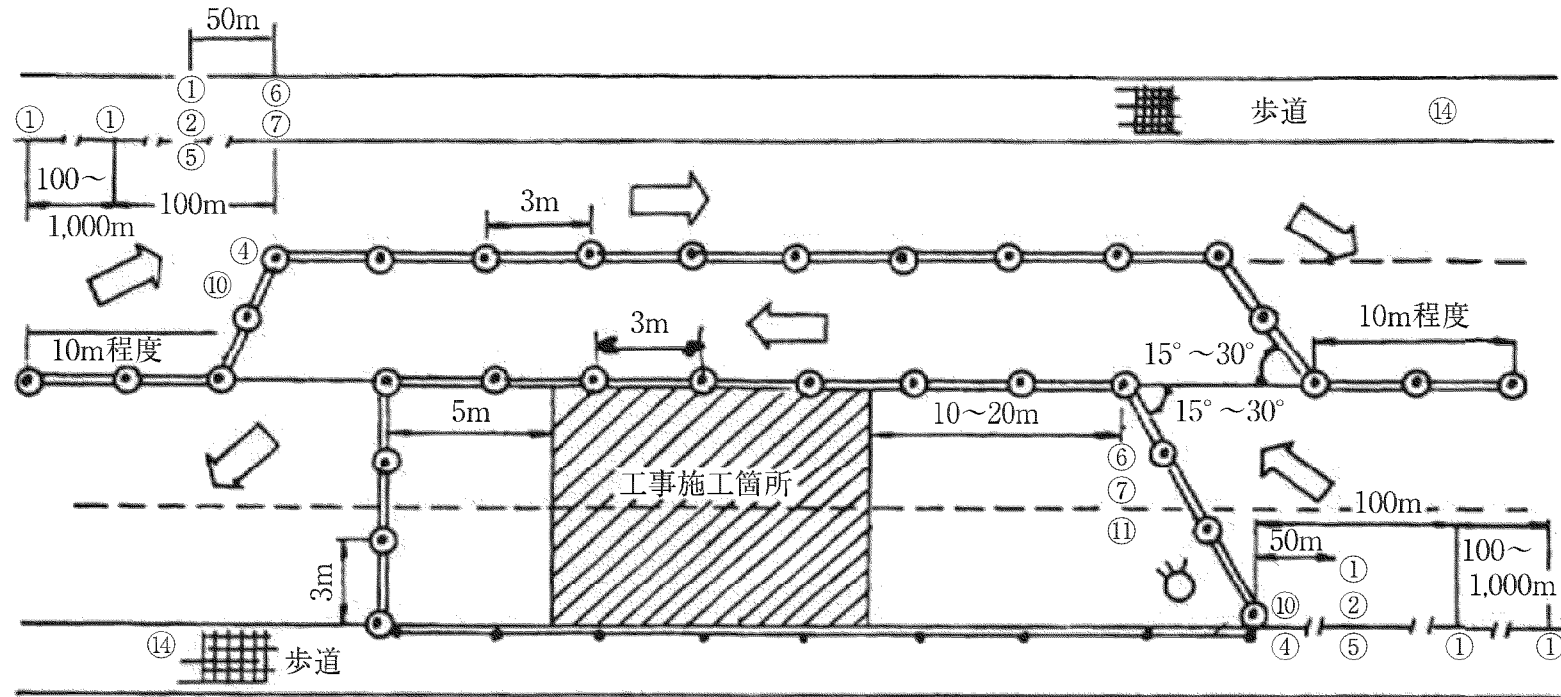
(2) 昼間作業は照明灯、保安灯を除く。

※(3) 必要に応じ交通誘導員を配置する。

B-1型標準図

4車線以上 作業休止中 路面占用して片側通行

昼夜間

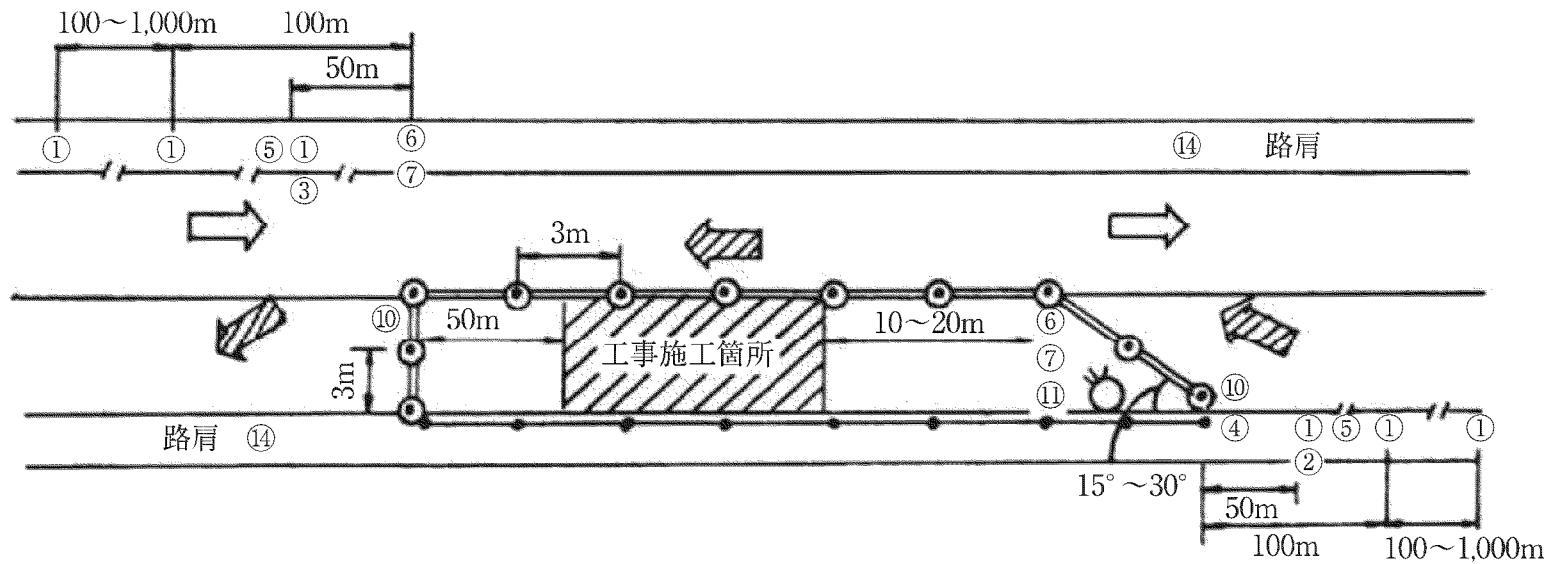


- 注
- (1) ①の設置数、距離については、交通量その他現地の状況によって定めること。
 - (2) 歩道に防護柵が設置してある場合は歩道柵は不要
 - (3) 交通量に応じ交通誘導員をおく。

B-2型標準図

4車線以上 作業休止中 路面占用して片側通行

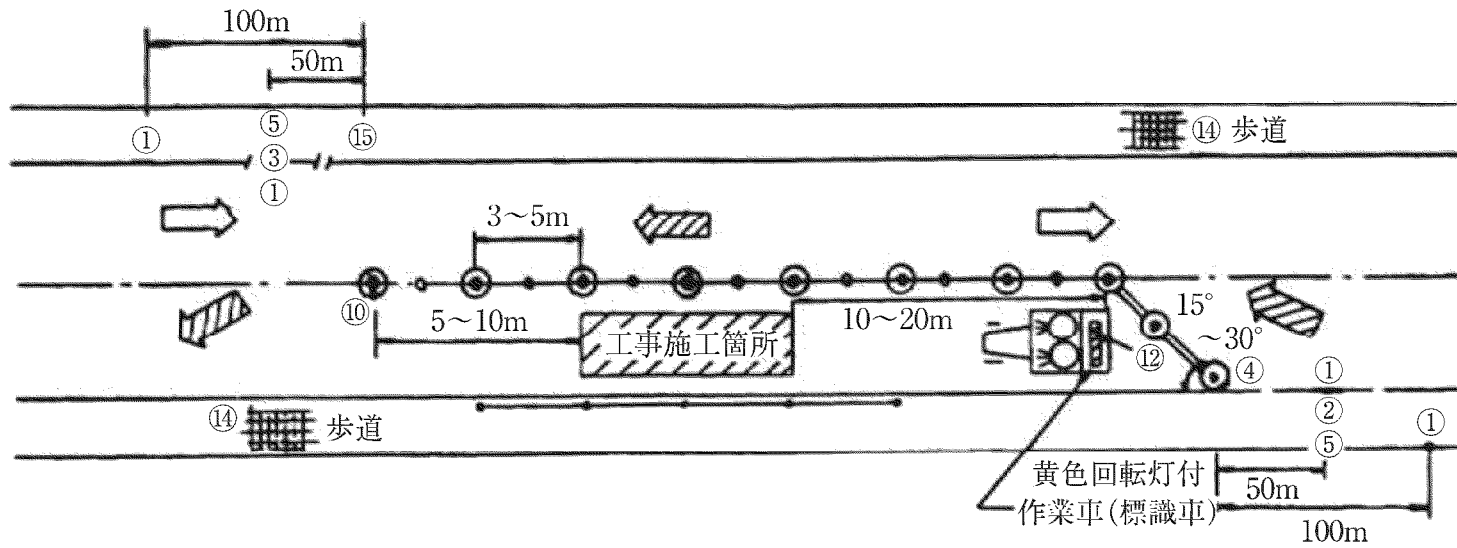
昼夜間



- (1) ①の設置数、距離については、交通量、その他現地の状況によって定めること。
- 注 (2) 工事区間長および交通量に応じ、両端に適宜交通誘導員もしくは自動信号機をおく。
- (3) 路肩に通行者のないとき、また防護柵が設置してあるときは歩道柵は不要

C-1型標準図

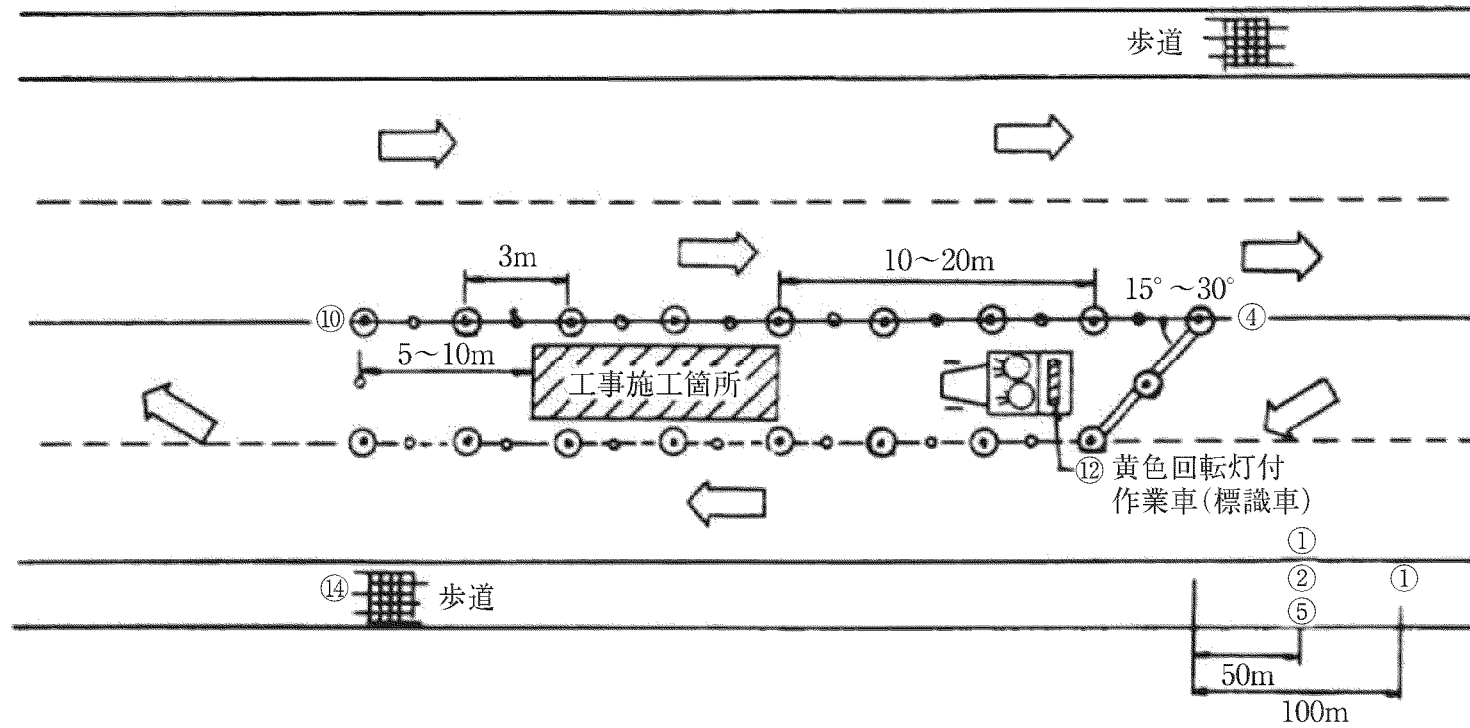
2車線 片側全車線閉塞 局部打換（小規模）カットカバー等 夜間作業



- 注
- (1) ①の設置数、距離については、交通量その他、現場の状況によって定めること。
 - (2) 昼間作業は保安灯をセーフテコーンとし照明灯は除くこと。
 - (3) 工事区間長、および交通量に応じて、両端に適宜交通誘導員もしくは自動信号機をおく。

C-2型標準図

4車線以上 片側一車線以上通行可 局部打換（小規模） カットカバー等 夜間工事

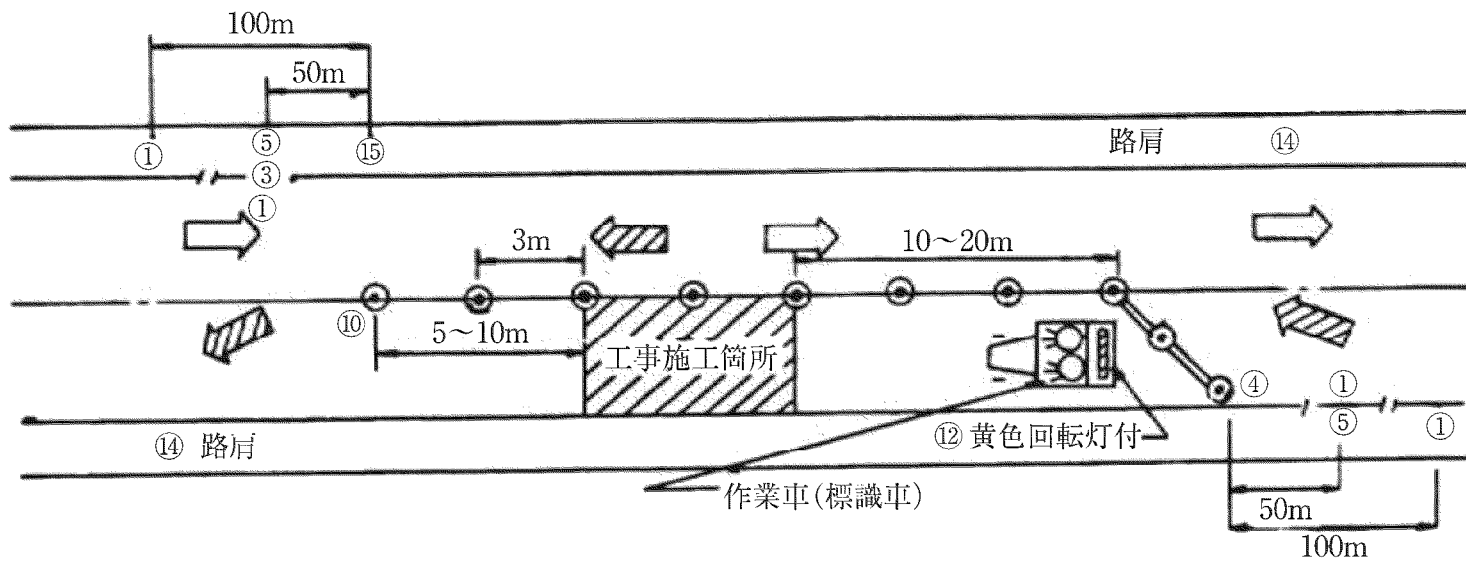


注

- (1) ①の設置数、距離については、交通量、その他現場の状況によって定めること。
- (2) 昼間作業は保安灯をセーフテコーンとし、照明灯は除くこと。
- ※(3) 必要に応じ交通誘導員を配置する。

D-1型標準図

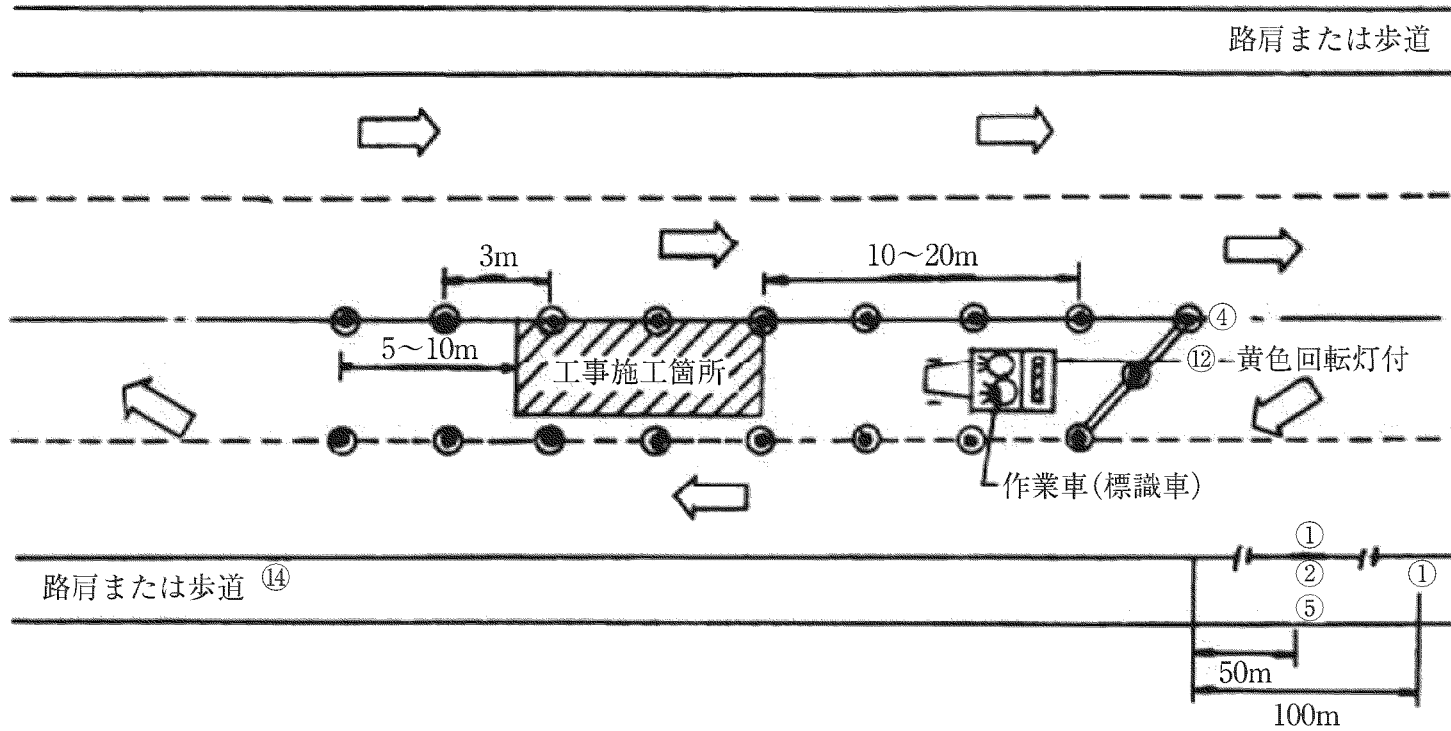
目地シール作業等（比較的短時間に作業箇所を移動をする場合） 夜間作業



- 注
- (1) 路肩に通行者のある場合は必要に応じ歩道柵を設けること。
 - (2) 昼間作業は保安灯をセーフテコーンとし、照明灯は除く。
 - (3) 工事区間長、および交通量に応じて、両端に適宜交通誘導員もしくは自動信号機をおく。

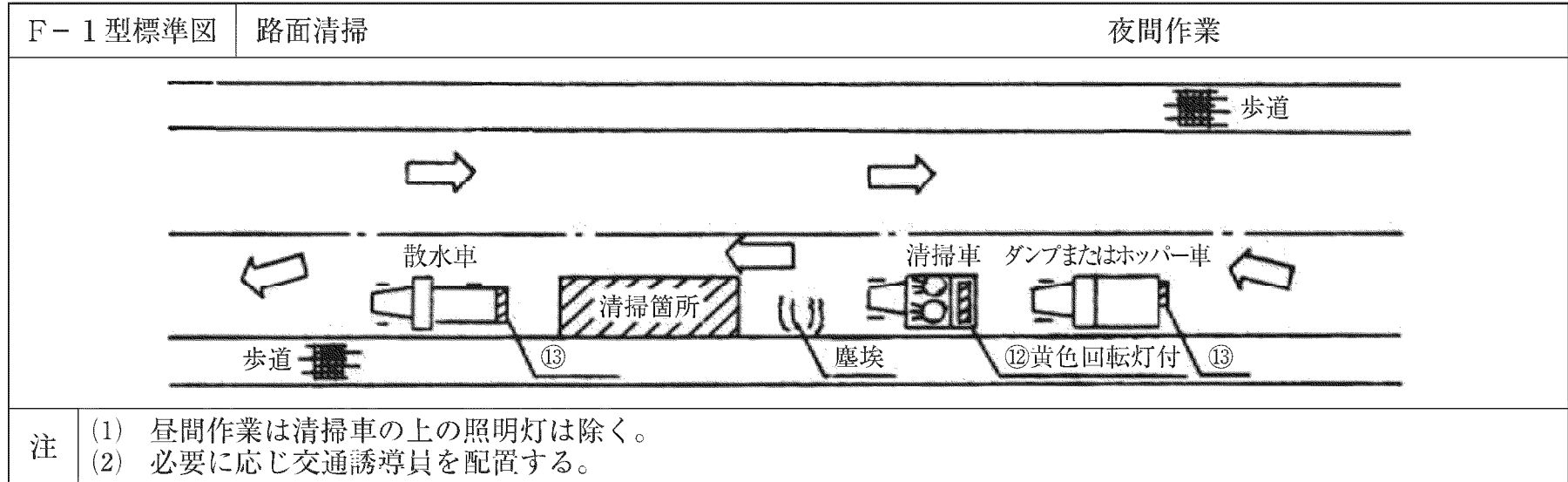
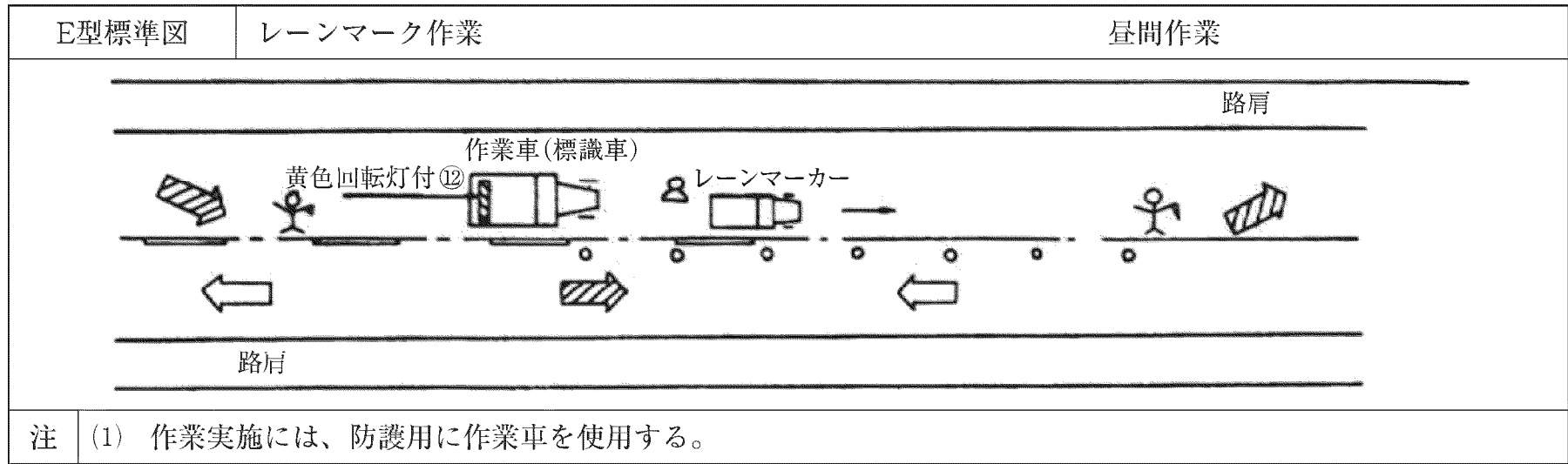
D-2型標準図

目地シール作業 1車線以上確保 (比較的短時間に作業箇所移動) 夜間作業



注

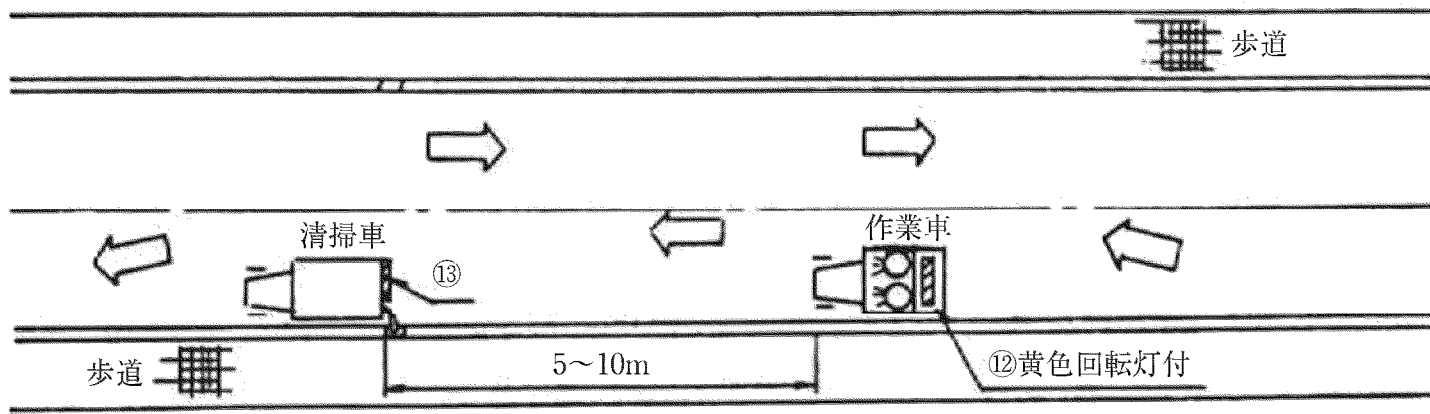
- (1) 昼間作業は、保安灯をセーフテコーンとし、照明灯は除く。
- ※(2) 必要に応じ交通誘導員を配置する。



F-2型標準図

路側作業（機械）

夜間作業



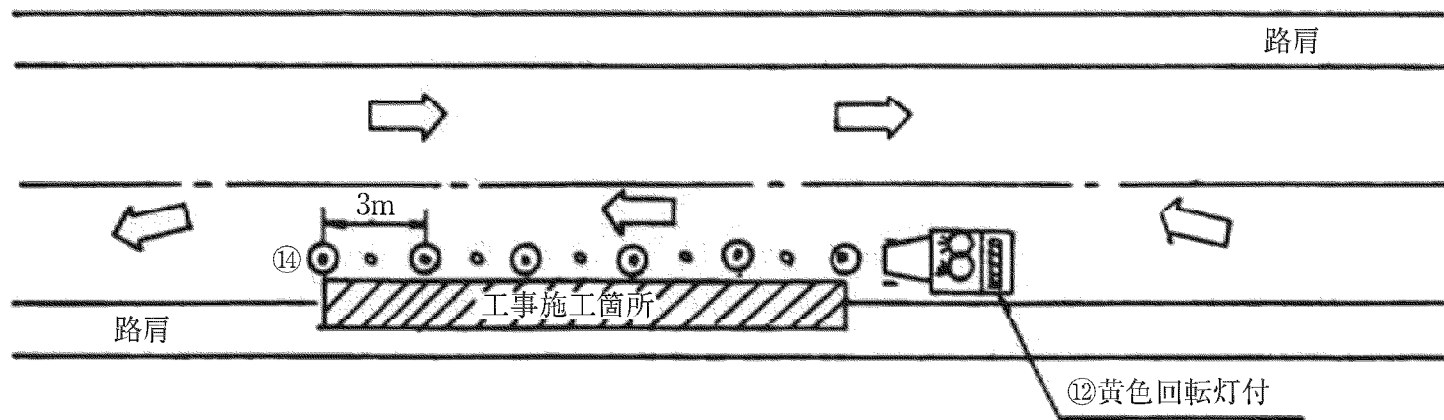
注

- (1) 昼間作業は作業車の照明灯は除く。
- (2) 必要に応じ交通誘導員を配置する。

F-3型標準図

短時間の路側作業（人力）

夜間作業



注

- (1) 昼間作業は保安灯をセーフテコーンとする。
- (2) 路肩に通行者のある場合は必要に応じ歩道柵を設けること。
- ※(3) 必要に応じ交通誘導員を配置する。

