
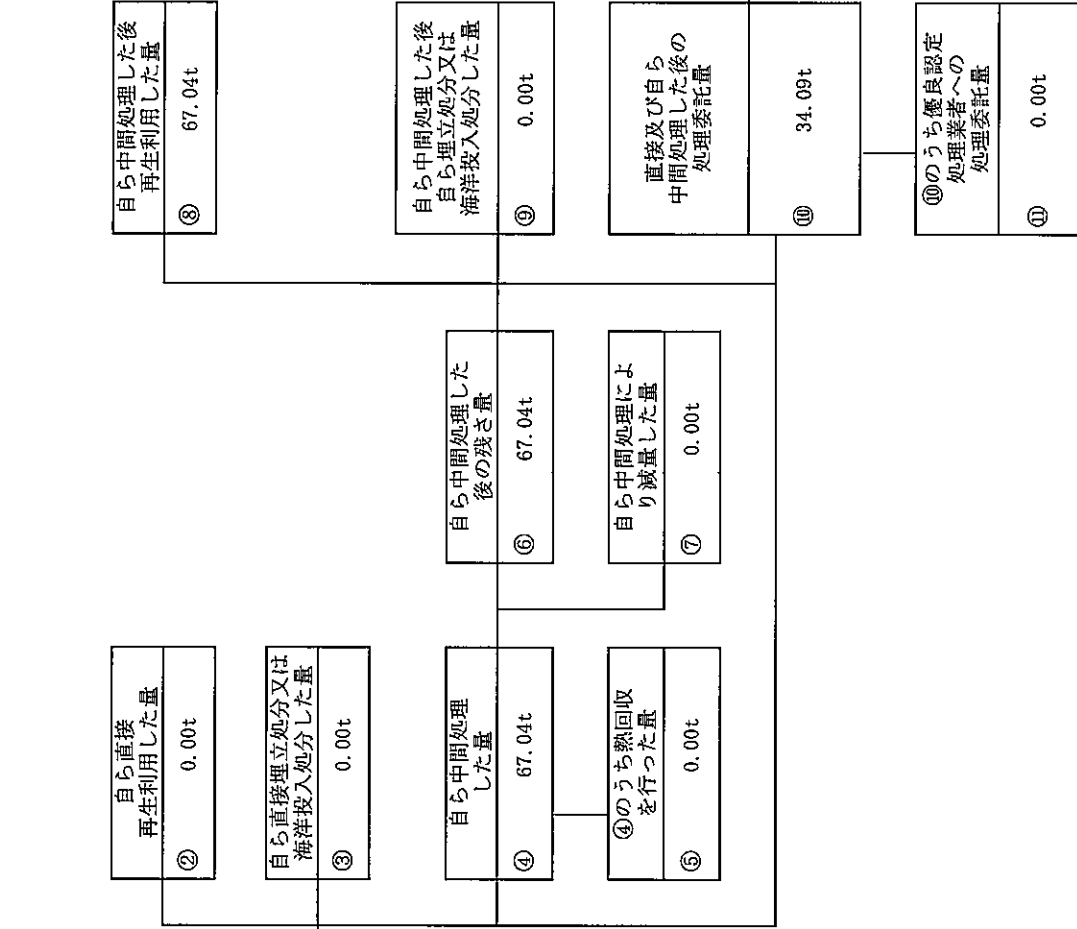


産業廃棄物処理計画実施状況報告書		令和4年 6月 20日	
京都府知事 殿			
		提出者 昭建・近江道路土木特定建設共同企業体 代表者 住所 滋賀県大津市浜大津二丁目5-9 氏名 株式会社 昭建 代表取締役社長 中村 智  電話番号 077-525-5131	
廃棄物の処理及び清掃に関する法律第12条第10項の規定に基づき、令和3年度の産業廃棄物処理計画の実施状況を報告します。			
事業場の名称	新名神高速道路宇治田原IC新設工事に伴う宇治田原優駿ステーション移設造成工事作業所		
事業場の所在地	京都府綴喜郡宇治田原町奥山田地先		
事業の種類	D06 総合工事業		
産業廃棄物処理計画における計画期間	令和3年4月1日 ~ 令和4年3月31日		
産業廃棄物処理計画における目標値			
項目	目標値	項目	目標値
排出量	220.00t	全処理委託量	190.00t
自ら再生利用を行う産業廃棄物の量	30.00t	優良認定処理業者への処理委託量	0.00t
自ら熱回収を行う産業廃棄物の量	0.00t	再生利用業者への処理委託量	190.00t
自ら中間処理により減量する産業廃棄物の量	0.00t	認定熱回収業者への処理委託量	0.00t
自ら埋立処分又は海洋投入処分を行う産業廃棄物の量	0.00t	認定熱回収業者以外の熱回収を行う業者への処理委託量	0.00t
※事務処理欄			

(産業廃棄物の種類：コンクリートガラ)

計画の実施状況

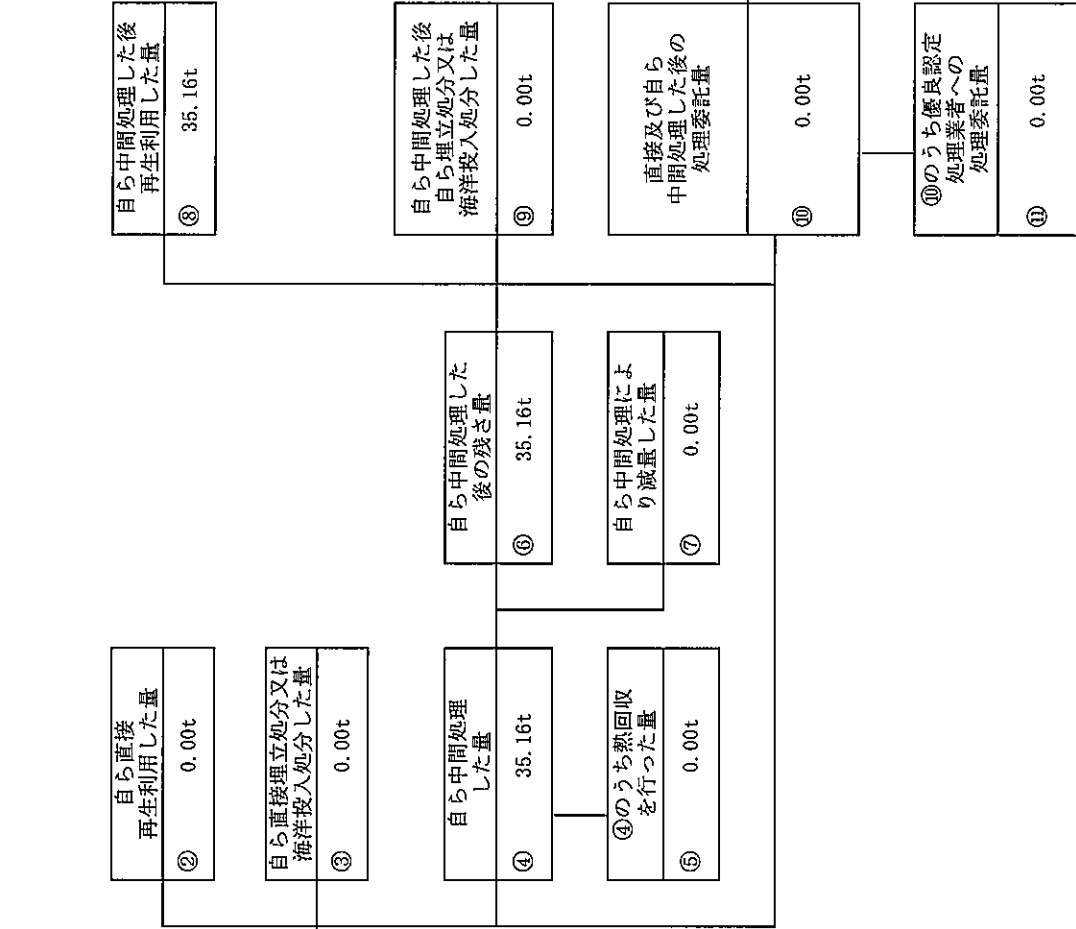
項目	実績値
①排出量	101.13t
②+④自ら再生利用を行った量	67.04t
⑤自ら熱回収を行った量	0.00t
⑦自ら中間処理により減量した量	0.00t
③+⑤+⑦自ら埋立処分又は海洋投入処分を行った量	0.00t
⑩全処理委託量	34.09t
⑪優良認定処理業者への処理委託量	0.00t
⑫再生利用業者への処理委託量	34.09t
⑬熱回収認定業者への処理委託量	0.00t
⑭熱回収認定業者以外の熱回収を行う業者への処理委託量	0.00t



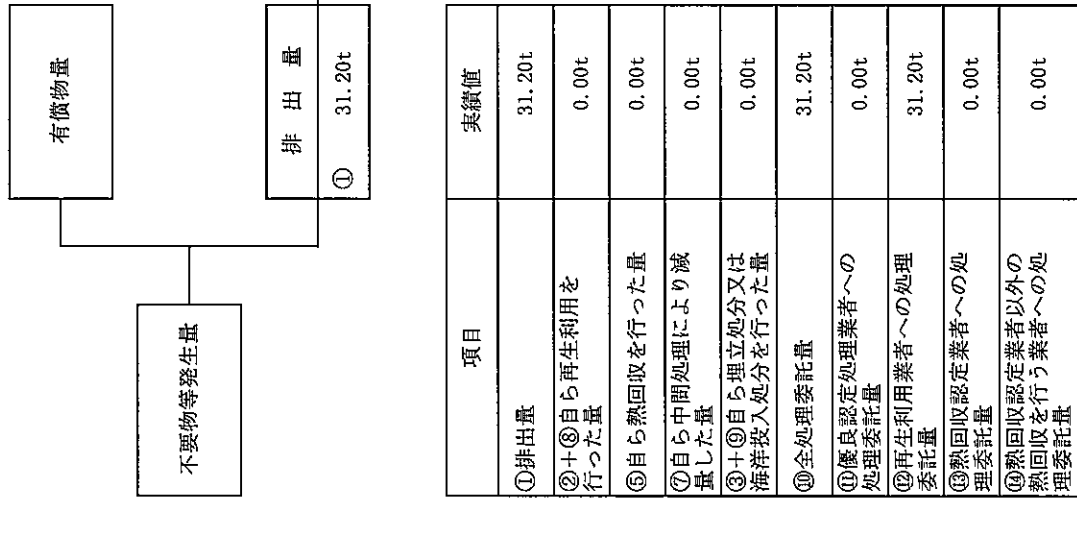
(産業廃棄物の種類：アスファルト・コンクリートガラ)

計画の実施状況

項目	実績値
①排出量	35.16t
②+⑥自ら再生利用を行った量	35.16t
⑤自ら熱回収を行った量	0.00t
⑦自ら中間処理により減量した量	0.00t
③+④自ら埋立処分又は海洋投入処分を行った量	0.00t
⑩全処理委託量	0.00t
⑪優良認定処理業者への処理委託量	0.00t
⑫再生利用業者への処理委託量	0.00t
⑬熱回収認定業者への処理委託量	0.00t
⑭熱回収認定業者以外の熱回収を行う業者への処理委託量	0.00t



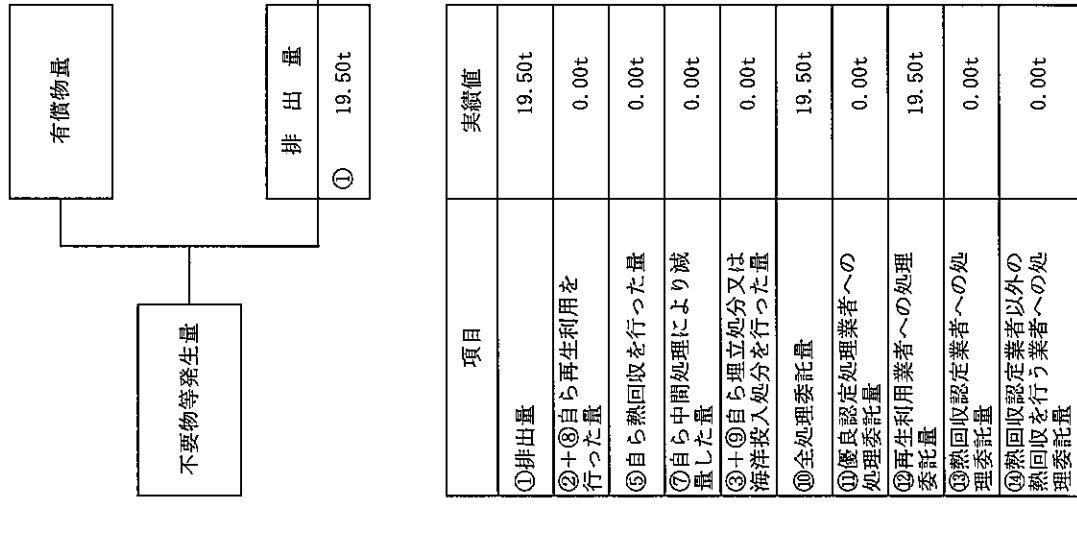
計画の実施状況 (産業廃棄物の種類：木くず)



自ら直接再生利用した量 ② 0.00t	自ら中間処理した量 ④ 0.00t	自ら中間処理した後の残さ量 ⑥ 0.00t	自ら中間処理した後の再生利用量 ⑧ 0.00t
自ら直接埋立処分又は海洋投入処分した量 ③ 0.00t	自ら熱回収を行った量 ⑤ 0.00t	自ら中間処理により減量した量 ⑦ 0.00t	自ら中間処理した後の埋立処分又は海洋投入処分した量 ⑨ 0.00t
	④のうち熱回収を行った量 ⑤ 0.00t		直接及び自ら中間処理した後の処理委託量 ⑩ 31.20t
			⑩のうち優良認定処理業者への処理委託量 ⑪
			⑩のうち再生利用業者への処理委託量 ⑫ 31.20t
			⑩のうち熱回収認定業者以外の処理委託量 ⑬ 0.00t
			⑩のうち熱回収認定業者以外の熱回収を行う業者への処理委託量 ⑭ 0.00t

(産業廃棄物の種類：混合廃棄物)

計画の実施状況



項目	実績値
①排出量	19.50t
②+③自ら再生利用を行った量	0.00t
⑤自ら熱回収を行った量	0.00t
⑦自ら中間処理により減量した量	0.00t
③+④自ら埋立処分又は海洋投入処分を行った量	0.00t
⑩全処理委託量	19.50t
⑭優良認定処理業者への処理委託量	0.00t
⑫再生利用業者への処理委託量	19.50t
⑬熱回収認定業者への処理委託量	0.00t
⑪熱回収認定業者以外の熱回収を行う業者への処理委託量	0.00t

備考

- 1 翌年度の6月30日までに提出すること。
- 2 「事業の種類」の欄には、日本標準産業分類の区分を記入すること。
- 3 「産業廃棄物処理計画における目標値」の欄には、項目ごとに、産業廃棄物処理計画に記載した目標値を記入すること。
- 4 第2面には、前年度の産業廃棄物の処理に関して、①～⑭の欄のそれぞれに、(1)から(14)に掲げる量を記入すること。
  - (1) ①欄 当該事業場において生じた産業廃棄物の量
  - (2) ②欄 (1)の量のうち、中間処理をせず直接自ら再生利用した量
  - (3) ③欄 (1)の量のうち、中間処理をせず直接自ら埋立処分又は海洋投入処分した量
  - (4) ④欄 (1)の量のうち、自ら中間処理をした産業廃棄物の当該中間処理前の量
  - (5) ⑤欄 (4)の量のうち、熱回収を行った量
  - (6) ⑥欄 自ら中間処理をした後の量
  - (7) ⑦欄 (4)の量から(6)の量を差し引いた量
  - (8) ⑧欄 (6)の量のうち、自ら利用し、又は他人に売却した量
  - (9) ⑨欄 (6)の量のうち、自ら埋立処分及び海洋投入処分した量
  - (10) ⑩欄 中間処理及び最終処分を委託した量
  - (11) ⑪欄 (10)の量のうち、優良認定処理業者（廃棄物の処理及び清掃に関する法律施行令第6条の11第2号に該当する者）への処理委託量
  - (12) ⑫欄 (10)の量のうち、処理業者への再生利用委託量
  - (13) ⑬欄 (10)の量のうち、認定熱回収施設設置者（廃棄物の処理及び清掃に関する法律第15条の3の3第1項の認定を受けた者）である処理業者への焼却処理委託量
  - (14) ⑭欄 (10)の量のうち、認定熱回収施設設置者以外の熱回収を行っている処理業者への焼却処理委託量
- 5 第2面の左下の表には、項目ごとに、産業廃棄物処理計画に記載したそれぞれの実績値を記入すること。
- 6 産業廃棄物の種類が2以上あるときは、産業廃棄物の種類ごとに、第2面の例により産業廃棄物処理計画の実施状況を明らかにした書面を作成し、当該書面を添付すること。
- 7 ※欄は記入しないこと。