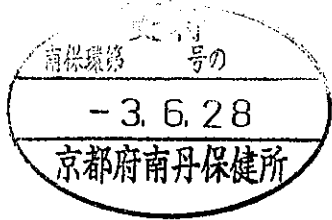


(第1面)

産業廃棄物処理計画書

令和 3年 6月 28日

京都府知事 様



提出者

住 所 京都府南丹市八木町池上古里1番地1

氏 名 雪印メグミルク株式会社 京都工場池上製造所  
製造所長 奥村 幸治

問合せ電話番号 0771-42-6107

問合せ部署 京都工場池上製造所 工務二課

廃棄物の処理及び清掃に関する法律第12条第9項の規定に基づき、産業廃棄物の減量その他その処理に関する計画を作成したので、提出します。

事業場の名称	雪印メグミルク株式会社 京都工場 池上製造所
事業場の所在地	京都府南丹市八木町池上古里1番地1
計画期間	令和3年4月1日～令和4年3月31日

当該事業場において現に行っている事業に関する事項

①事業の種類	処理牛乳・乳飲料製造業 日本標準産業分類番号 0913
②事業の規模	製品出荷額 188億
③従業員数	119名
④産業廃棄物の一連の処理の工程	別紙1の通り

産業廃棄物の処理に係る管理体制に関する事項			
(管理体制図) 別紙1の通り			
産業廃棄物の排出の抑制に関する事項			
① 現状	【前年度（令和2年度）実績】別紙2の通り		
	産業廃棄物の種類		
	排出量	t	t
	(これまでに実施した取組) ・廃棄物の分別に関する教育を実施しました。 ・BOD値を適正に把握し、汚泥の引抜量の適正化を実施しました。		
②計画	【目標】別紙2の通り		
	産業廃棄物の種類		
	排出量	t	t
	(今後実施する予定の取組) ・分別を徹底することで有価物の引取り割合を増やし、産業廃棄物量の削減を実施します。 ・本年度も廃棄物の分別に関する教育を実施します。		
産業廃棄物の分別に関する事項			
①現状	(分別している産業廃棄物の種類及び分別に関する取組) 別紙3の通り		
②計画	(今後分別する予定の産業廃棄物の種類及び分別に関する取組) 別紙3の通り		

(第3面)

自ら行う産業廃棄物の再生利用に関する事項			
①現状	【前年度（                      年度）実績】		
	産業廃棄物の種類		
	自ら再生利用を行った産業廃棄物の量	t	t
	(これまでに実施した取組)		
②計画	【目標】		
	産業廃棄物の種類		
	自ら再生利用を行う産業廃棄物の量	t	t
	(今後実施する予定の取組)		
自ら行う産業廃棄物の中間処理に関する事項			
① 現状	【前年度（    令和2年度）実績】    別紙4の通り		
	産業廃棄物の種類		
	自ら熱回収を行った産業廃棄物の量	t	t
	自ら中間処理により減量した産業廃棄物の量	t	t
	(これまでに実施した取組) ・ BOD値を適正に把握し、汚泥の引抜量の適正化を実施しました。		
②計画	【目標】    別紙4の通り		
	産業廃棄物の種類		
	自ら熱回収を行う産業廃棄物の量	t	t
	自ら中間処理により減量する産業廃棄物の量	t	t
	(今後実施する予定の取組) ・ 引き続きBOD値を適正に把握し、汚泥の引抜量の適正化を実施します。		

(第4面)

自ら行う産業廃棄物の埋立処分又は海洋投入処分に関する事項			
①現状	【前年度（                      年度）実績】		
	産業廃棄物の種類		
	自ら埋立処分又は海洋投入処分を行った産業廃棄物の量	t	t
	(これまでに実施した取組)		
②計画	【目標】		
	産業廃棄物の種類		
	自ら埋立処分又は海洋投入処分を行う産業廃棄物の量	t	t
	(今後実施する予定の取組)		
産業廃棄物の処理の委託に関する事項			
① 現状	【前年度（    令和2年度）実績】 別紙5の通り		
	産業廃棄物の種類		
	全処理委託量	t	t
	優良認定処理業者への処理委託量	t	t
	再生利用業者への処理委託量	t	t
	認定熱回収業者への処理委託量	t	t
	認定熱回収業者以外の熱回収を行う業者への処理委託量	t	t
	(これまでに実施した取組) ・ 廃棄物の分別に関する教育を実施しました。 ・ BOD値を適正に把握し、汚泥の引抜量の適正化を実施しました。		

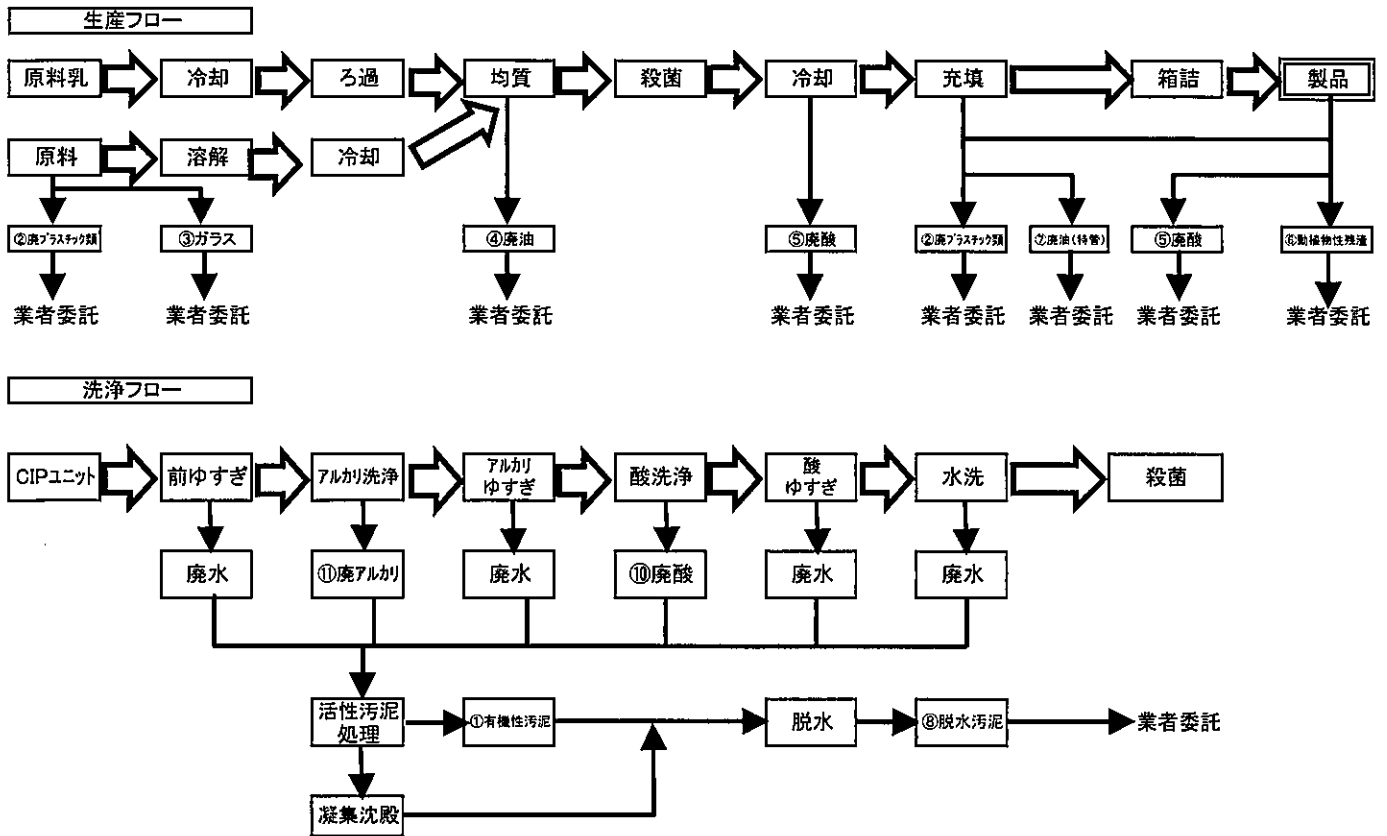
②計画	【目標】別紙6の通り		
	産業廃棄物の種類		
	全処理委託量	t	t
	優良認定処理業者への 処理委託量	t	t
	再生利用業者への 処理委託量	t	t
	認定熱回収業者への 処理委託量	t	t
	認定熱回収業者以外の 熱回収を行う業者への 処理委託量	t	t
	<p>(今後実施する予定の取組)</p> <ul style="list-style-type: none"> <li>・本年度もBOD値を適正に把握し、汚泥の引抜量の適正化を実施します。</li> <li>・本年度も廃棄物の分別に関する教育を実施します。</li> <li>・分別を徹底することで有価物の引取り割合を増やし、産業廃棄物量の削減を実施します。</li> </ul>		
※事務処理欄			

備考

- 1 前年度の産業廃棄物の発生量が1,000トン以上の事業場ごとに1枚作成すること。
- 2 当該年度の6月30日までに提出すること。
- 3 「当該事業場において現に行っている事業に関する事項」の欄は、以下に従って記入すること。
  - (1) ①欄には、日本標準産業分類の区分を記入すること。
  - (2) ②欄には、製造業の場合における製造品出荷額（前年度実績）、建設業の場合における元請完成工事高（前年度実績）、医療機関の場合における病床数（前年度末時点）等の業種に応じ事業規模が分かるような前年度の実績を記入すること。
  - (3) ④欄には、当該事業場において生ずる産業廃棄物についての発生から最終処分が終了するまでの一連の処理の工程（当該処理を委託する場合は、委託の内容を含む。）を記入すること。
- 4 「自ら行う産業廃棄物の中間処理に関する事項」の欄には、産業廃棄物の種類ごとに、自ら中間処理を行うに際して熱回収を行った場合における熱回収を行った産業廃棄物の量と、自ら中間処理を行うことによって減量した量について、前年度の実績、目標及び取組を記入すること。
- 5 「産業廃棄物の処理の委託に関する事項」の欄には、産業廃棄物の種類ごとに、全処理委託量を記入するほか、その内数として、優良認定処理業者（廃棄物の処理及び清掃に関する法律施行令第6条の11第2号に該当する者）への処理委託量、処理業者への再生利用委託量、認定熱回収施設設置者（廃棄物の処理及び清掃に関する法律第15条の3の3第1項の認定を受けた者）である処理業者への焼却処理委託量及び認定熱回収施設設置者以外の熱回収を行っている処理業者への焼却処理委託量について、前年度実績、目標及び取組を記入すること。
- 6 それぞれの欄に記入すべき事項の全てを記入することができないときは、当該欄に「別紙のとおり」と記入し、当該欄に記入すべき内容を記入した別紙を添付すること。また、産業廃棄物の種類が3以上あるときは、前年度実績及び目標の欄に「別紙のとおり」と記入し、当該欄に記入すべき内容を記入した別紙を添付すること。また、それぞれの欄に記入すべき事項がないときは、「—」を記入すること。
- 7 ※欄は記入しないこと。

(別紙1)

④産業廃棄物の一連の処理工程



産業廃棄物の処理に係る管理体制に関する事項

(管理体制図)



(別紙2)

産業廃棄物の排出の抑制に関する事項

①現状 [前年度実績] (令和2年度)	産業廃棄物の種類	①汚泥(脱水前)	②廃プラスチック類	③ガラスくず	④廃油	⑤廃酸	⑥動植物性残渣
	排出量	5,231 t	51.47 t	0.00 t	0.72 t	2.12 t	3.16 t
②計画 [目標] (令和3年度)	(これまでに実施した取組)	<ul style="list-style-type: none"> <li>・廃棄物の分別に関する教育を実施しました。</li> <li>・BOD値を適正に把握し、汚泥の引抜量の適正化を実施しました。</li> </ul>					
	産業廃棄物の種類	①汚泥(脱水前)	②廃プラスチック類	③ガラスくず	④廃油	⑤廃酸	⑥動植物性残渣
排出量	5,178.69 t	50.95 t	0.45 t	0.71 t	2.09 t	3.12 t	
(今後実施する予定取組)	<ul style="list-style-type: none"> <li>・分別を徹底することで有価物の引取り割合を増やし、産業廃棄物量の削減を実施します。</li> <li>・本年度も廃棄物の分別に関する教育を実施します。</li> </ul>						



(別紙3)

産業廃棄物	
現 状	計 画
<p>ア 分類</p> <p>分類は以下の通り</p> <ul style="list-style-type: none"><li>①汚泥(脱水汚泥)</li><li>②廃プラスチック類</li><li>③ガラスくず</li><li>④廃油</li><li>⑤廃酸(特別管理産業廃棄物でないもの)</li><li>⑥動植物性残渣</li><li>⑦廃油(特管)</li></ul> <p>これらをコンテナ及びドラム缶にて分別している</p>	同左
<p>イ 保管方法</p> <ul style="list-style-type: none"><li>①汚泥、②廃プラスチック類、 については以下の通り 保管方法:コンテナに積み保管 保管場所:廃棄物分別場 保管状況:コンテナは収集運搬用で繰り返し 使用している(汚泥8㎡×1基、廃プラ8㎡×1基)</li><li>③ガラスくず 保管方法:ドラム缶に積み保管 保管場所:廃棄物分別場 保管状況:ドラム缶にて保管(ドラム缶(200L)×3本)</li><li>④廃油 保管方法:ドラム缶に積み保管 保管場所:少量危険物倉庫(油倉庫) 保管状況:危険物として保管(ドラム缶(200L)×2本)</li><li>⑤廃酸 保管方法:パレットに積み保管 保管場所:冷蔵コンテナ倉庫 保管状況:パレットにて保管(パレット最大14枚)</li><li>⑥動植物性残渣 保管方法:ドラム缶に積み保管 保管場所:冷蔵コンテナ倉庫 保管状況:ドラム缶にて保管(ドラム缶(200L)×2本)</li><li>⑦廃油(特管) 保管方法:ポリ缶に積み保管 保管場所:少量危険物倉庫(油倉庫) 保管状況:ポリ缶にて保管(ポリ管(18L)×4本)</li></ul>	同左

(別紙4)

自ら行う産業廃棄物の中間処理に関する事項

①現状	産業廃棄物の種類	①汚泥(脱水前)	②廃プラスチック類	③ガラスくず	④廃油	⑤廃酸	⑥動植物性残渣
[前年度実績] (令和2年度)	自ら熱回収を行った産業廃棄物の量	—	—	—	—	—	—
	自ら中間処理により減量した産業廃棄物の量 (これまでに実施した取組)	5,231 t	—	—	—	—	—
・BOD値を適正に把握し、汚泥の引抜量の適正化を実施しました。							
②計画	産業廃棄物の種類	①汚泥(脱水前)	②廃プラスチック類	③ガラスくず	④廃油	⑤廃酸	⑥動植物性残渣
[目標] (令和3年度)	自ら熱回収を行う産業廃棄物の量	—	—	—	—	—	—
	自ら中間処理により減量する産業廃棄物の量 (今後実施する予定取組)	5,178.69 t	—	—	—	—	—
・引き続きBOD値を適正に把握し、汚泥の引抜量の適正化を実施します。							

(別紙5)

産業廃棄物の処理の委託に関する事項

①現状 [前年度実績] (令和2年度)	産業廃棄物の 種類	⑧汚泥(脱水後)	②廃プラスチック 類	③ガラスくず	④廃油	⑤廃酸	⑥動植物性残渣	
	全処理委託量	223.10 t	51.47 t	0.00 t	0.72 t	2.29 t	3.16 t	
	優良認定処理業者 への処理委託量	211.20 t	-	-	0.72 t	-	-	
	再生利用業者への 処理委託量	223.10 t	-	0.00 t	0.72 t	2.29 t	-	
	認定熱回収業者へ の処理委託量	-	-	-	-	-	-	
	認定熱回収業者以外 の熱回収を行う業者 への処分委託量	11.90 t	51.47 t	-	-	-	3.16 t	
	(これまでに実施した取 組)	<ul style="list-style-type: none"> <li>- 廃棄物の分別に関する教育を実施しました。</li> <li>- BOD値を適正に把握し、汚泥の引抜量の適正化を実施しました。</li> </ul>						

(別紙6)

産業廃棄物の処理の委託に関する事項

①計画 [目標]	産業廃棄物の 種類	⑥汚泥(脱水後)	②廃プラスチック 類	③ガラスくず	④廃油	⑤廃酸	⑥動植物性残渣
(令和3年度)	全処理委託量	220.86 t	50.95 t	0.45 t	0.71 t	2.26 t	3.12 t
	優良認定処理業者 への処理委託量	220.86 t	—	—	0.71 t	—	—
	再生利用業者への 処理委託量	220.86 t	—	0.45 t	0.71 t	2.26 t	—
	認定熱回収業者へ の処理委託量	—	—	—	—	—	—
	認定熱回収業者以外 の熱回収を行う業者 への処分委託量	—	50.95 t	—	—	—	3.12 t
	(今後実施する予定取 組)	<ul style="list-style-type: none"> <li>・本年度もBOD値を適正に把握し、汚泥の引抜量の適正化を実施します。</li> <li>・本年度も廃棄物の分別に関する教育を実施します。</li> <li>・分別を徹底することで有価物の引取り割合を増やし、産業廃棄物量の削減を実施します。</li> </ul>					