

(第1面)

産業廃棄物処理計画書

令和 3 年 6 月 30 日

京都府知事 様



提出者

住 所 京都府福知山市長田野町2-11  
氏 名 一般社団法人 日本血液製剤機構  
京都工場 京都工場長 金井 知裕

(法人にあつては、名称及び代表者の氏名)

電話番号 0773-27-4301

廃棄物の処理及び清掃に関する法律第12条第9項の規定に基づき、産業廃棄物の減量その他その処理に関する計画を作成したので、提出します。

事業場の名称	一般社団法人 日本血液製剤機構 京都工場
事業場の所在地	京都府福知山市長田野町2-11
計画期間	令和3年4月1日 ~ 令和4年3月31日
当該事業場において現に行っている事業に関する事項	
①事業の種類	生物学的製剤製造業(1653)
②事業の規模	工場出荷額(20,922百万円)
③従業員数	432人(令和3年4月1日現在)
④産業廃棄物の一連の処理の工程	別添-①のとおり

産業廃棄物の処理に係る管理体制に関する事項 (管理体制図)			
別添②のとおり			
産業廃棄物の排出の抑制に関する事項			
①現状	【前年度（令和2年度）実績】		
	産業廃棄物の種類	汚泥（脱水前排水汚泥）	その他の廃棄物
	排出量	3988.7 t	313.195 t
	（これまでに実施した取組） 活性汚泥装置の管理方法改善による余剰汚泥発生量の抑制 <ul style="list-style-type: none"> <li>・ MLSS管理：汚泥濃度（MLSS）の高濃度管理</li> <li>・ DO管理：活性汚泥装置の前段一部を嫌気的な溶存酸素（DO）の管理</li> <li>・ 長期休暇管理：低BOD負荷時の模擬BOD排水添加中止</li> <li>・ 曝気槽の流動床の管理</li> <li>・ 3号BOD処理装置の増強工事他、廃棄物業者（堆肥化）の選定</li> </ul>		
②計画	【目標】		
	産業廃棄物の種類	汚泥（脱水前排水汚泥）	その他の廃棄物
	排出量	4387.6 t	356.6 t
	（今後実施する予定の取組） <ul style="list-style-type: none"> <li>・ 人の生命に直結する医薬品を安定的に生産する必要がある。</li> </ul> 現在、市場の要望により、生産量が大幅に増加しており、これに伴い廃棄物も大幅に増加する見込みであるが、上記取組を継続して適正に管理することで余剰汚泥発生量の抑制を図る。		
産業廃棄物の分別に関する事項			
①現状	（分別している産業廃棄物の種類及び分別に関する取組） 廃プラスチック類の分別によるRPF（固形燃料化）への配分量の増加、ガラス瓶、発泡スチロール分別によるリサイクル化		
②計画	（今後分別する予定の産業廃棄物の種類及び分別に関する取組） 引き続き分別の徹底を図る		

## (第3面)

自ら行う産業廃棄物の再生利用に関する事項			
①現状	【前年度（令和2年度）実績】		
	産業廃棄物の種類	—	—
	自ら再生利用を行った産業廃棄物の量	— t	— t
	(これまでに実施した取組)		
②計画	【目標】		
	産業廃棄物の種類	—	—
	自ら再生利用を行う産業廃棄物の量	— t	— t
	(今後実施する予定の取組)		
自ら行う産業廃棄物の中間処理に関する事項			
①現状	【前年度（令和2年度）実績】		
	産業廃棄物の種類	汚泥	—
	自ら熱回収を行った産業廃棄物の量	0 t	— t
	自ら中間処理により減量した産業廃棄物の量	3677.48 t	— t
	(これまでに実施した取組) 活性汚泥装置の管理方法改善による余剰汚泥発生量の削減		
②計画	【目標】		
	産業廃棄物の種類	汚泥	—
	自ら熱回収を行う産業廃棄物の量	0 t	— t
	自ら中間処理により減量する産業廃棄物の量	4019.01 t	— t
(今後実施する予定の取組) 人の生命に直結する医薬品を市場の要望により、安定的に生産する必要があるため、生産量が大幅に増加する見込みであるが、前年度に引続き、排出量抑制の管理方法を継続実施する			

## (第4面)

自ら行う産業廃棄物の埋立処分又は海洋投入処分に関する事項			
①現状	【前年度（令和2年度）実績】		
	産業廃棄物の種類	—	—
	自ら埋立処分又は海洋投入処分を行った産業廃棄物の量	— t	— t
	(これまでに実施した取組)		
②計画	【目標】		
	産業廃棄物の種類	—	—
	自ら埋立処分又は海洋投入処分を行う産業廃棄物の量	— t	— t
	(今後実施する予定の取組)		
産業廃棄物の処理の委託に関する事項			
①現状	【前年度（令和2年度）実績】		
	産業廃棄物の種類	汚泥（BOD脱水汚泥）	その他の廃棄物
	全処理委託量	311.22 t	313.195 t
	優良認定処理業者への処理委託量	0 t	290.095 t
	再生利用業者への処理委託量	311.22 t	23.10 t
	認定熱回収業者への処理委託量	0 t	0 t
	認定熱回収業者以外の熱回収を行う業者への処理委託量	0 t	0 t
	(これまでに実施した取組)		
	BOD脱水汚泥の全量リサイクル（堆肥化）		

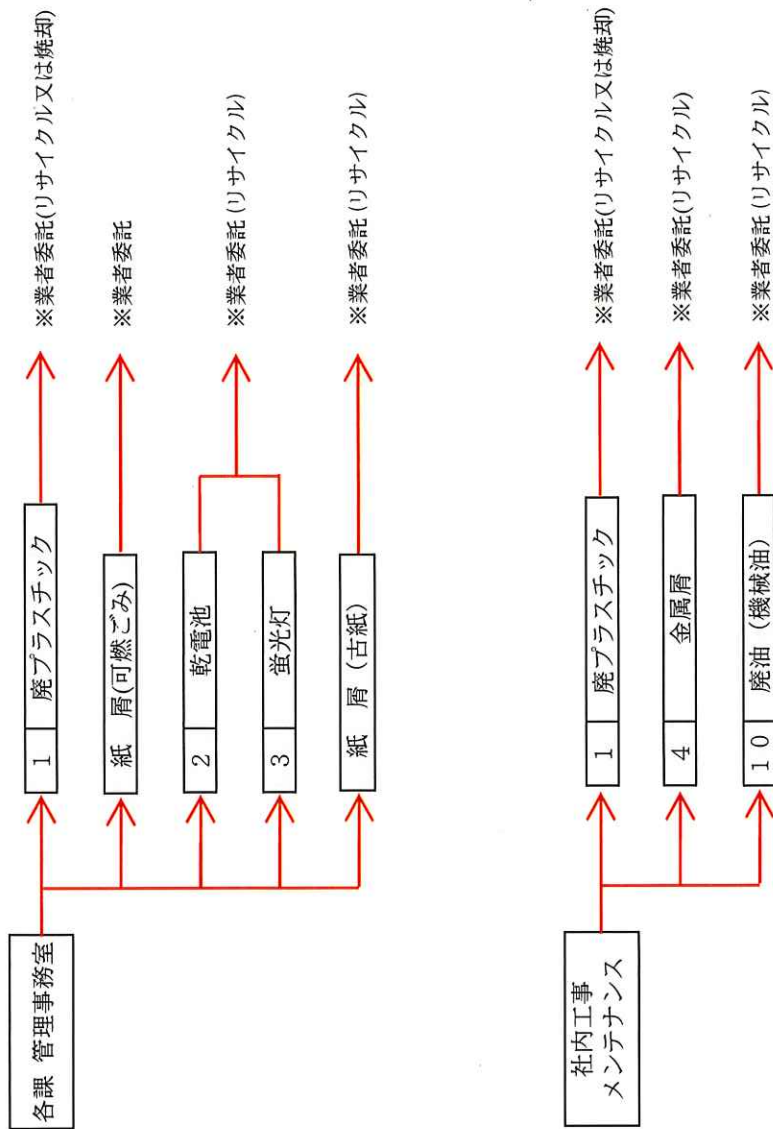
## (第5面)

②計画	【目標】		
	産業廃棄物の種類	汚泥（BOD脱水汚泥）	その他の廃棄物
	全処理委託量	368.56 t	356.6 t
	優良認定処理業者への 処理委託量	0 t	330.5 t
	再生利用業者への 処理委託量	368.56 t	25.87 t
	認定熱回収業者への 処理委託量	0 t	0 t
	認定熱回収業者以外の 熱回収を行う業者への 処理委託量	0 t	0 t
	<p>（今後実施する予定の取組）</p> <p>人の生命に直結する医薬品を市場の要望により、安定的に生産する必要があるため、生産量が大幅に増加する見込みであるが、前年度に引続き、排出量抑制の管理方法を継続実施する</p>		
※事務処理欄			

備考

- 1 前年度の産業廃棄物の発生量が1,000トン以上の事業場ごとに1枚作成すること。
- 2 当該年度の6月30日までに提出すること。
- 3 「当該事業場において現に行っている事業に関する事項」の欄は、以下に従って記入すること。
  - (1)①欄には、日本標準産業分類の区分を記入すること。
  - (2)②欄には、製造業の場合における製造品出荷額（前年度実績）、建設業の場合における元請完成工事高（前年度実績）、医療機関の場合における病床数（前年度末時点）等の業種に応じ事業規模が分かるような前年度の実績を記入すること。
  - (3)④欄には、当該事業場において生ずる産業廃棄物についての発生から最終処分が終了するまでの一連の処理の工程（当該処理を委託する場合は、委託の内容を含む。）を記入すること。
- 4 「自ら行う産業廃棄物の中間処理に関する事項」の欄には、産業廃棄物の種類ごとに、自ら中間処理を行うに際して熱回収を行った場合における熱回収を行った産業廃棄物の量と、自ら中間処理を行うことによって減量した量について、前年度の実績、目標及び取組を記入すること。
- 5 「産業廃棄物の処理の委託に関する事項」の欄には、産業廃棄物の種類ごとに、全処理委託量を記入するほか、その内数として、優良認定処理業者（廃棄物の処理及び清掃に関する法律施行令第6条の11第2号に該当する者）への処理委託量、処理業者への再生利用委託量、認定熱回収施設設置者（廃棄物の処理及び清掃に関する法律第15条の3の3第1項の認定を受けた者）である処理業者への焼却処理委託量及び認定熱回収施設設置者以外の熱回収を行っている処理業者への焼却処理委託量について、前年度実績、目標及び取組を記入すること。
- 6 それぞれの欄に記入すべき事項の全てを記入することができないときは、当該欄に「別紙のとおり」と記入し、当該欄に記入すべき内容を記入した別紙を添付すること。また、産業廃棄物の種類が3以上あるときは、前年度実績及び目標の欄に「別紙のとおり」と記入し、当該欄に記入すべき内容を記入した別紙を添付すること。また、それぞれの欄に記入すべき事項がないときは、「―」を記入すること。
- 7 ※欄は記入しないこと。

[工程] 各課 管理事務室・社内工事

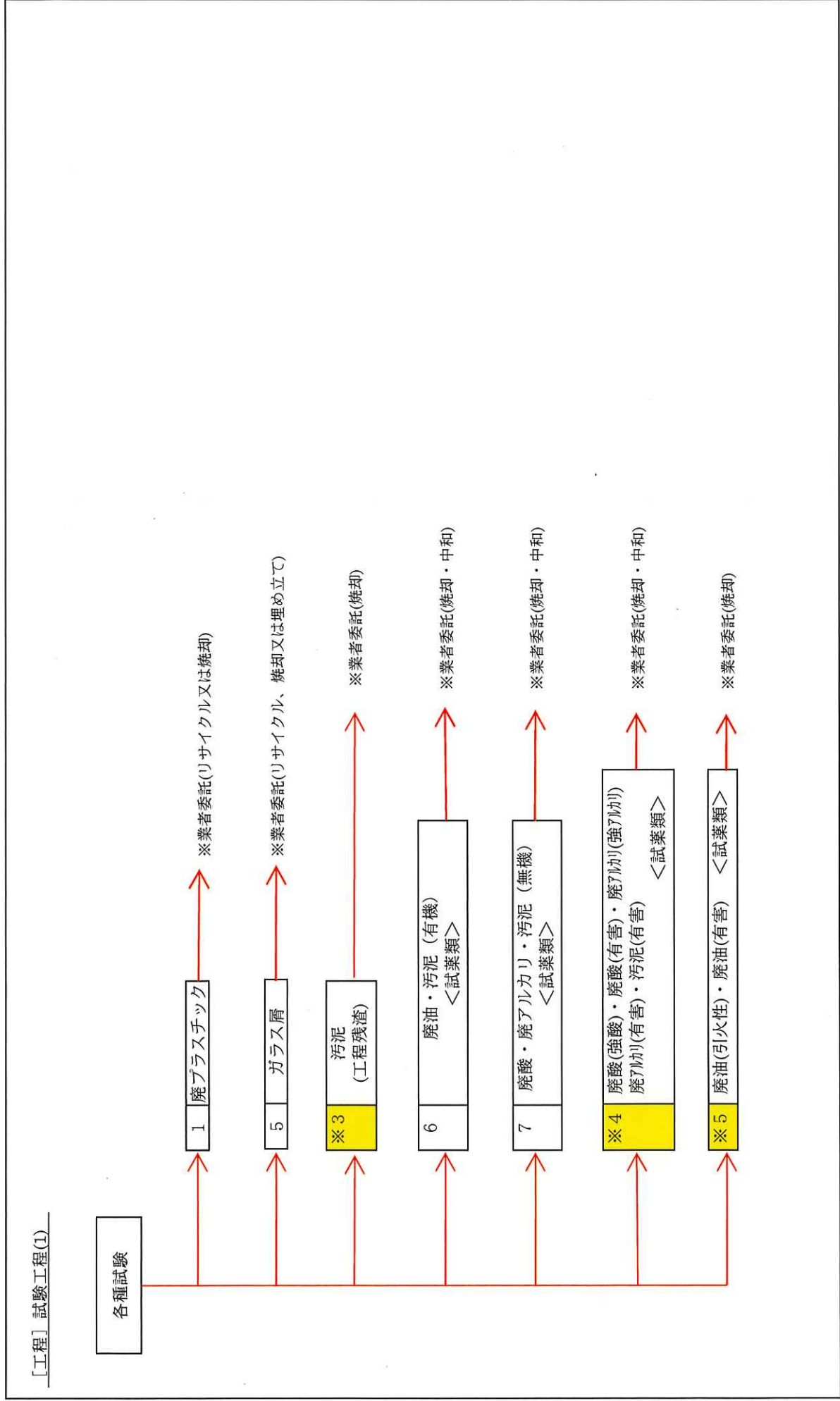


(凡例)

<span style="border: 1px solid black; display: inline-block; width: 15px; height: 15px;"></span>	原材料	<span style="border: 1px solid black; display: inline-block; width: 15px; height: 15px;"></span>	製品	<span style="border: 1px solid black; display: inline-block; width: 15px; height: 15px;"></span>	番号と廃棄物	<span style="color: red;">→</span>	工程の流れ	<span style="color: red;">→</span>	廃棄物の流れ
<span style="background-color: #ADD8E6; display: inline-block; width: 15px; height: 15px;"></span>	工程	<span style="border: 1px solid black; display: inline-block; width: 15px; height: 15px;"></span>	薬品添加物	<span style="color: red;">→</span>	薬品添加	<span style="color: red;">→</span>	材料の流れ	<span style="color: red;">→</span>	廃水の流れ







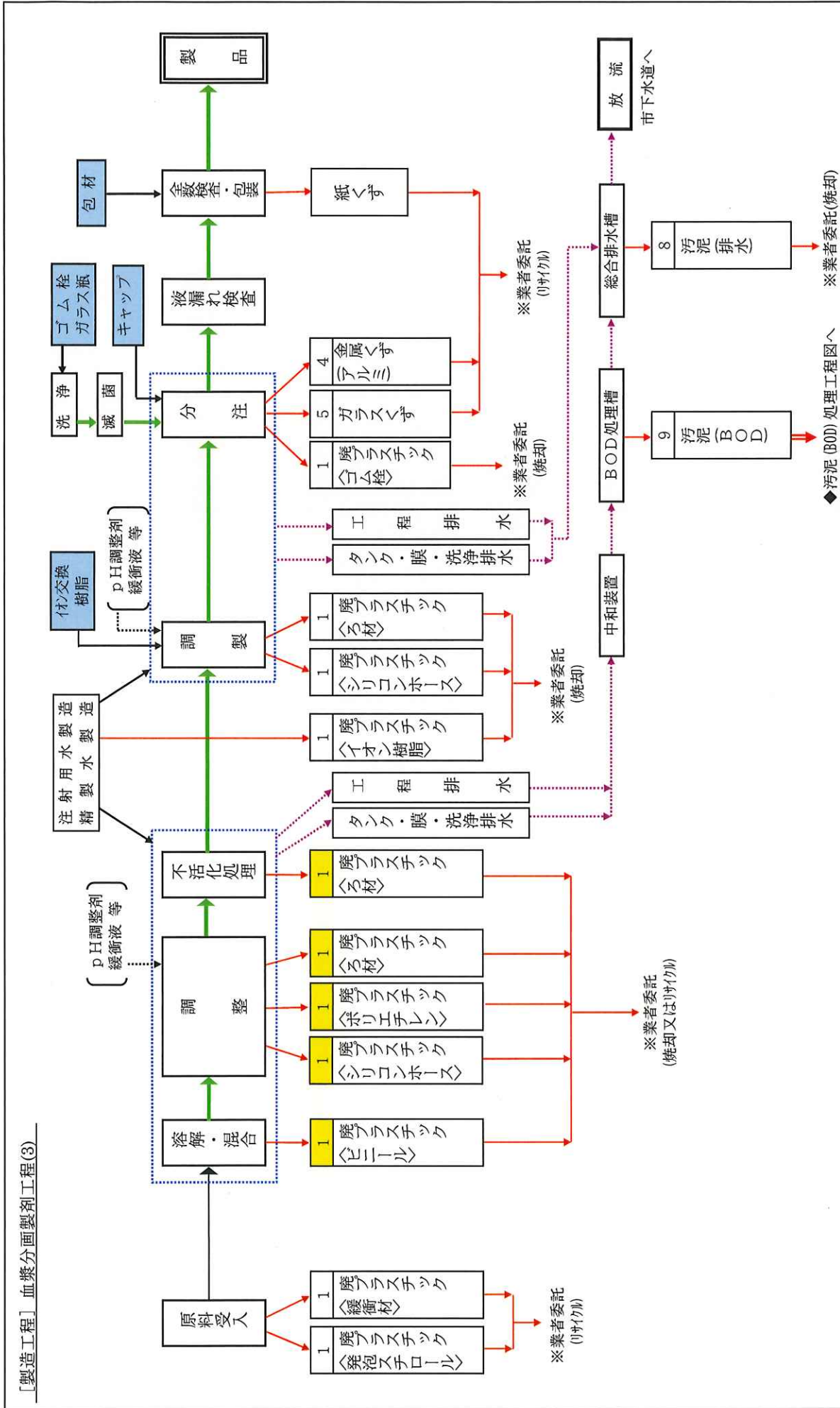








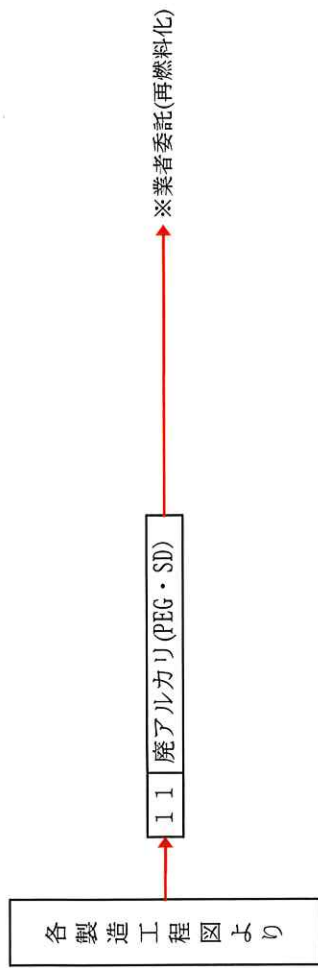




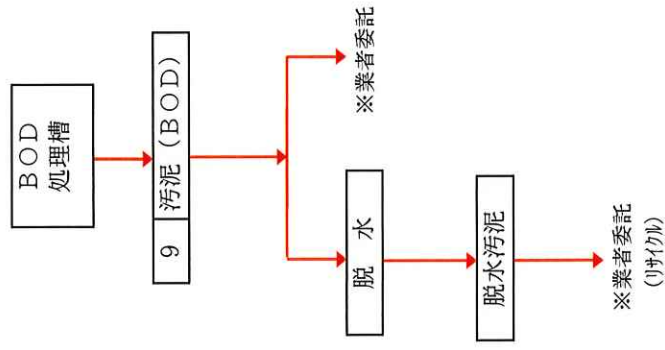




[工程] 次亜塩処理



[工程] 汚泥 (BOD) 処理

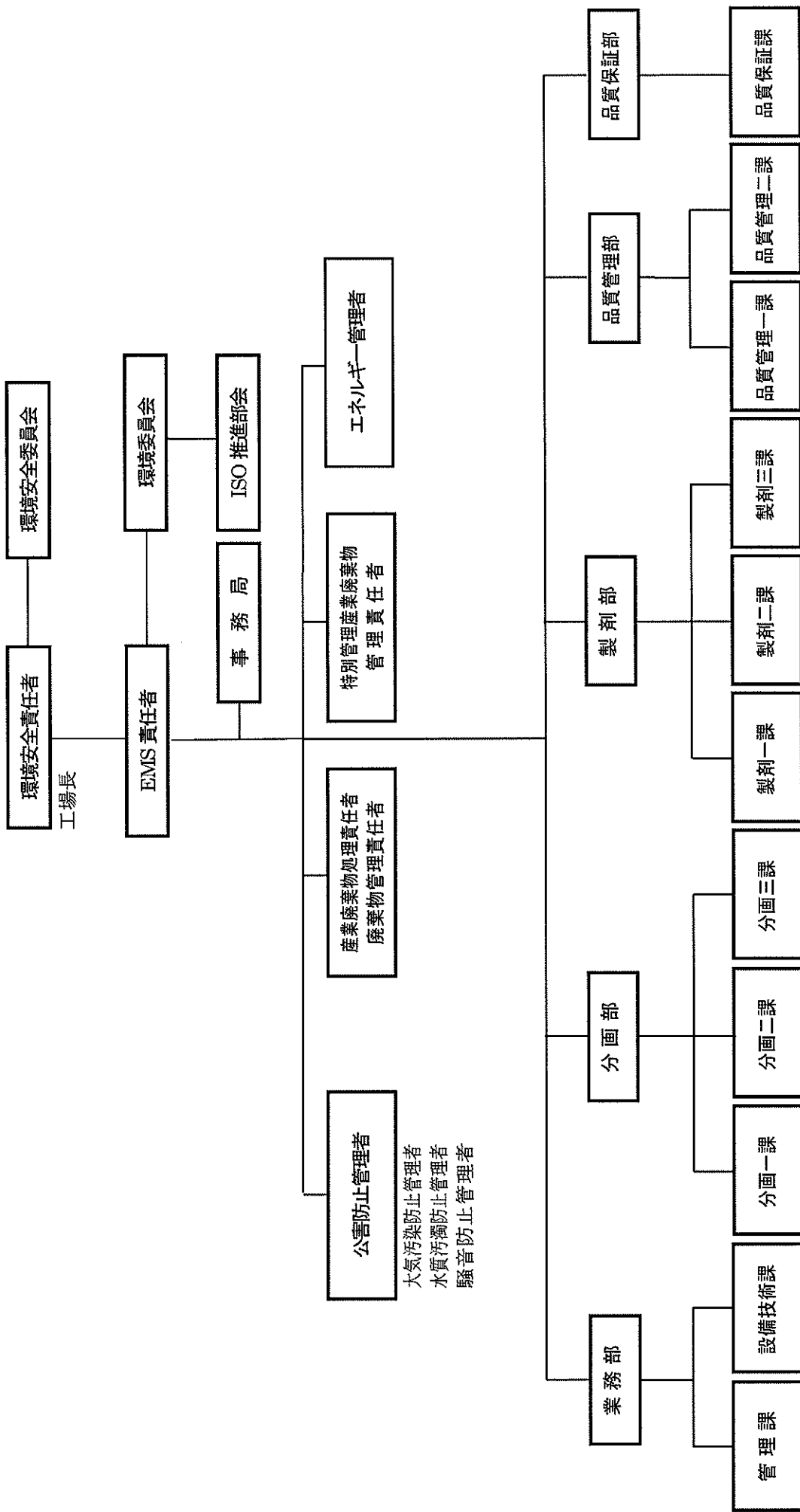


- (凡例)
- 原材料
  - 製品
  - 番号と廃棄物
  - 工程の流れ
  - 廃棄物の流れ
  - 薬品添加物
  - 材料の流れ
  - 廃水の流れ



# ＜環境管理組織＞

(別添②)



廃棄物担当  
処理計画作成