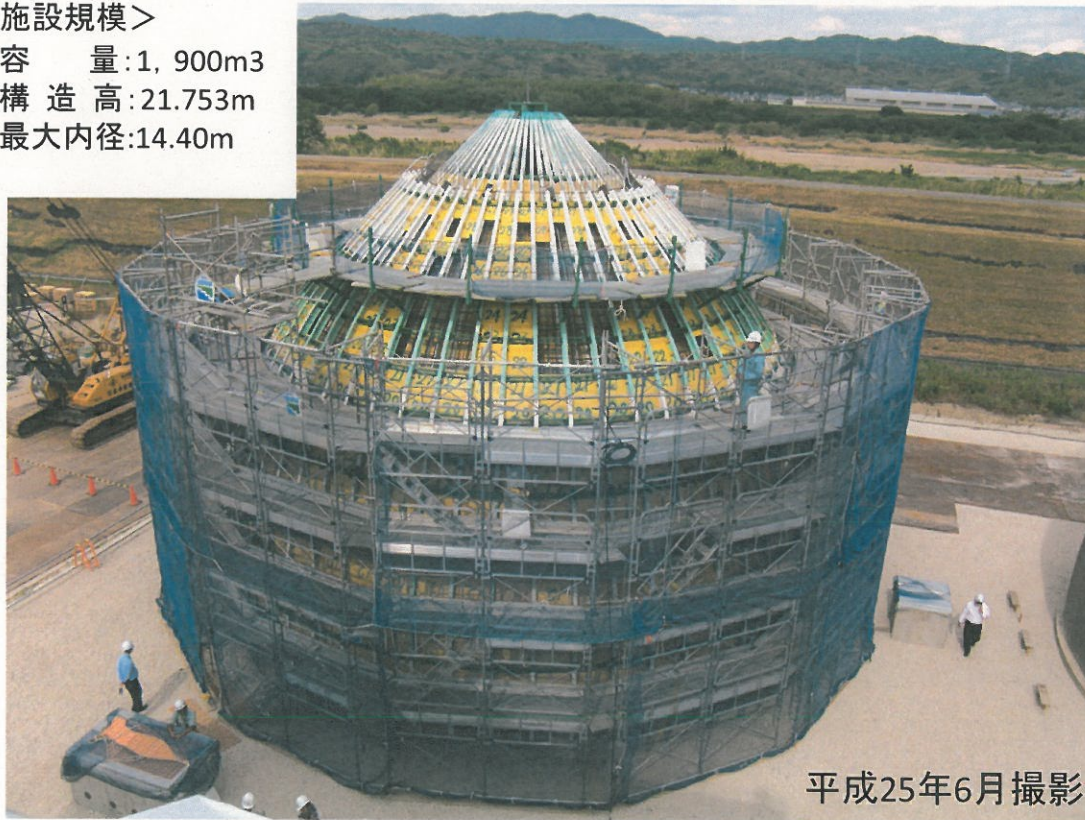


木津川上流浄化センター建設工事 汚泥消化タンク

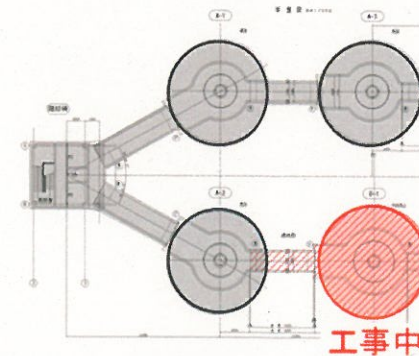
<施設規模>

容 量:1,900m³
構 造 高:21.753m
最大内径:14.40m



<消化タンクの役割>

汚泥を加熱、攪拌することにより
汚泥中の有機物を液化及びガス
化させ減量する施設
→環境負荷の低減
資源の有効利用
ライフサイクルコストの縮減



既設3基 工事中1基