

第3章 木津川流域下水道洛南浄化センター

1 施設の概要

(1) 処理場の位置及び敷地面積

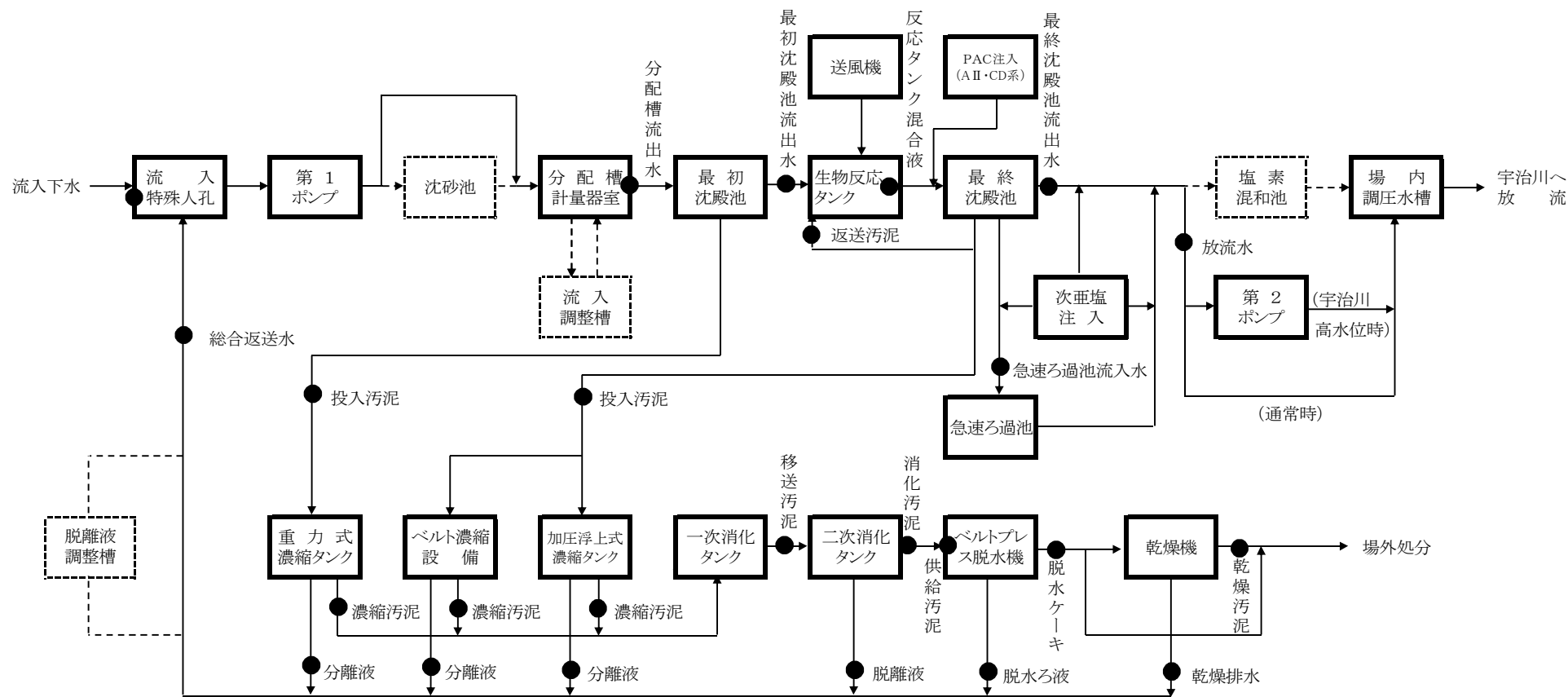
処 理 場 位 置	計画敷地面積
京都府八幡市八幡焼木(管理棟所在地) 一丁目、源野、菰池	20.3ha




(2) 終末処理施設の全体計画及び現況

処理施設の名称	主要な施設の名称	全体計画	29年度末の現況
流入特殊人孔	流入特殊人孔上屋	1棟	1棟
第1 ポンプ棟	除じん設備	3台	3台
	ポンプ室	ポンプ設備(流入)	5台
	ポンプ棟	第1ポンプ棟	1棟
最初沈殿池	最初沈殿池	42池	24池
	汚泥引抜ポンプ	14台	9台
生物反応槽	生物反応槽	42池	24池
最終沈殿池	最終沈殿池	42池	24池
	返送汚泥ポンプ	42台	21台
	余剰汚泥ポンプ	14台	10台
水処理上屋	水処理上屋	2棟	-
急速ろ過池	急速ろ過池	27池	18池
	揚水ポンプ	10台	4台
	急速ろ過棟	2棟	1棟
塩素混和池	塩素混和池	1池	-
塩素滅菌設備	消毒棟	1棟	1棟
	次亜塩素酸ソーダ設備	一式	注入ポンプ 8台
	滅菌棟	1棟	-
放流水計測室	放流水計測室	1棟	1棟
場内調圧水槽	ポンプ設備(放流)	-	3台
	場内調圧水槽	1槽	1槽
第2ポンプ棟	ポンプ設備(放流)	4台	4台
	第2ポンプ棟	1棟	1棟
汚泥濃縮槽(重力式)	濃縮槽	8槽	6槽
	汚泥移送ポンプ	5台	5台
	濃縮槽上屋	2棟	2棟

汚泥濃縮棟 (加圧浮上式)	濃縮槽	6槽	2槽
	濃縮機	2台	2台
(ベルト機械式)	汚泥ポンプ	9台	5台
	濃縮棟上屋	2棟	1棟
汚泥消化タンク	1次消化タンク	7槽	4槽
	2次消化タンク	3槽	2槽
	ガスタンク	2基	2基
ガスボイラー棟	ガスブローラー	4台	3台
	加温設備(ボイラー)	4台	3台
	ガスボイラー棟	1棟	1棟
分離液調整槽	分離液調整槽	3池	-
脱水機棟	脱水設備(ベルトプレス型)	12台	7台
	脱水機棟	1棟	1棟
乾燥・ガス発電設備	ガスエンジン	4台	2台
	汚泥乾燥機	2台	1台
送風機棟	送風設備	10台	7台
	送風機棟	4棟	2棟
脱臭機棟	脱臭機棟	3棟	1棟
	スカム分離機	5台	3台
雑用水棟	井水設備	一式	一式
	急速ろ過器	4基	2基
	消泡水ポンプ	8台	7台
	雑用水棟	1棟	1棟
電気設備	特別高圧電力受電設備	一式	一式
	高圧電力受変電設備	一式	一式
	動力・照明設備	一式	一式
	計装設備	一式	一式
電気棟	電気棟	1棟	1棟
自家発電機棟	自家発電機	3台	2台
	自家発電機棟	1棟	1棟
管理棟	管理棟	1棟	1棟
流入調整槽	流入調整槽	9池	-
流入計量器室	流入計量器室	1棟	-
流入分配槽	流入分配槽	4槽	1槽

(3) 下水処理フローシート



凡例	
	現況施設
	全体計画施設
	試料採取箇所