

| | | |
|-------------------------|------------|----------|
| 機名 | LM-2 (調音機) | |
| マウント方式 | T (屋内壁掛け型) | |
| 電気方式 | 種別 | 常用 |
| | 相線 | 1φ3W |
| | 電圧 (V) | 210/105 |
| 負荷容量 (VA) | 19,456 | |
| 主幹容量 | 定格電流 (A) | 225/150A |
| | 定格遮断容量 | 10KA以上 |
| 参考寸法 (W1200,H1800,D250) | | |

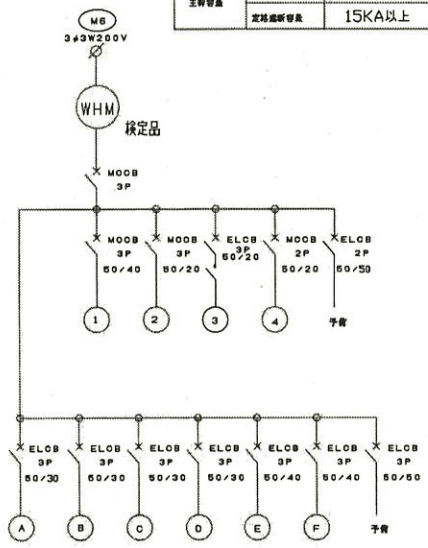


| | | | | | | | | | | |
|---------|-------|------|----------------|----------------|-----|----------------|------|-----|-------|----------------------------------|
| 電灯 | 100 | 1280 | ELOB 2P2E80/20 | 101 | 102 | ELOB 2P2E80/20 | 100 | ヨビ | | |
| 学習機 | コンセント | 100 | 450 | ELOB 2P2E80/20 | 301 | ELOB 2P2E80/20 | 1000 | 100 | コンセント | アイスクリムストッカー |
| 保健室 | コンセント | 100 | 800 | ELOB 2P2E80/20 | 303 | ELOB 2P2E80/20 | 1000 | 100 | コンセント | エアコンACR-1 |
| 多目的 | コンセント | 100 | 300 | ELOB 2P2E80/20 | 305 | ELOB 2P2E80/20 | 520 | 100 | コンセント | 冷凍冷蔵庫 |
| 多目的 | コンセント | 100 | 500 | ELOB 2P2E80/20 | 307 | ELOB 2P2E80/20 | 900 | 100 | コンセント | コピー機・FAX 3ヶ所 液晶コピー機 複写機 |
| レゾ | コンセント | 100 | 300 | ELOB 2P2E80/20 | 309 | ELOB 2P2E80/20 | 800 | 100 | コンセント | コピー機・FAX 液晶コピー機 複写機 |
| フードメーカー | コンセント | 100 | 1000 | ELOB 2P2E80/20 | 311 | ELOB 2P2E80/20 | 1000 | 100 | コンセント | 冷凍ショーケース |
| コピーメーカー | コンセント | 100 | 1520 | ELOB 2P2E80/20 | 313 | ELOB 2P2E80/20 | 1000 | 100 | コンセント | 多目的 |
| | ヨビ | 100 | | ELOB 2P2E80/20 | | ELOB 2P2E80/20 | | 100 | ヨビ | |
| | ヨビ | 100 | | ELOB 2P2E80/20 | | ELOB 2P2E80/20 | | 100 | ヨビ | |
| 電子レンジ | コンセント | 200 | 2800 | ELOB 2P2E80/20 | 401 | ELOB 2P2E80/20 | 2800 | 200 | コンセント | 電子レンジ |
| エコキュート | 調音機 | 200 | 1636 | ELOB 2P2E80/20 | 403 | ELOB 2P2E80/20 | | 200 | ヨビ | |

小計 10.426 VA

小計 9.030 VA

| | | |
|-----------|----------|---------|
| 電気方式 | 種別 | 常用 |
| | 相線 | 3φ3W |
| | 電圧 (V) | 210 |
| 負荷容量 (KW) | 37.916 | |
| 主幹容量 | 定格電流 (A) | 225/200 |
| | 定格遮断容量 | 15KA以上 |



| | | | | | |
|-----------------|----------|-------|------|------|----|
| 負荷名称 | 厨房空調室外機 | 洗濯乾燥機 | ファン | 制御電源 | 予備 |
| 負荷記号 | ACP-1 | ACP-2 | EF-1 | | |
| 回路番号 | ① | ② | ③ | ④ | |
| 負荷容量(KW) | 2.78 | 1.25 | 0.89 | | |
| 単位 装置 | 始動方式 | L | | | |
| | 始動制御方式 | 2-1B | | | |
| | 始動制御スイッチ | B | | | |
| 備考 (インターロック) | 制御電源 | | | | |

| | | | | | | | |
|-----------------|----------|-----|-----|------|-----|-----|----|
| 負荷名称 | スーパーマー | IH | IH | 洗浄器 | ゆで器 | ゆで器 | 予備 |
| 負荷記号 | | | | | | | |
| 回路番号 | A | B | C | D | E | F | |
| 負荷容量(KW) | 2.3 | 3.0 | 3.0 | 4.86 | 6.4 | 6.4 | |
| 単位 装置 | 始動方式 | --- | | | | | |
| | 始動制御方式 | --- | | | | | |
| | 始動制御スイッチ | --- | | | | | |
| 備考 (インターロック) | | | | | | | |