

週刊植物園

(毎週金曜日発行)

187号
2016
11.25

京都府立植物園

〒606-0823 京都市左京区下鴨半木町
TEL 075-701-0141 FAX 075-701-0142
http://www.pref.kyoto.jp/plant/



行事予定と見頃の植物をお届けします！

※休園日は、年末年始(12/28~1/4)だけです。



since1924

「第4回 草花アートボトル展」

期間：11月25日(金)から12月4日(日)
会場：植物園会館 展示室
※様々な花を特殊乾燥させてつくった
草花のアートボトル展示！

「第25回 ポインセチア展」

期間：12月2日(金)から12月25日(日)
12/16(金)からは夜間開室！
会場：観覧温室内 ジングル室 特別展示室にて
*ポインセチア 約100品種展示！
クリスマス色に染まる・・・
*温室ミツア-あり！ 夜間開室期間中 平日19:00から

「松竹梅の寄植え講習会」

日時：12月18日(日)
・午前の部：10時半から、午後の部：13時半から
会場：植物園会館2階 研修室
※往復ハガキで申込。12/10×切。材料費3,000円要。
～お正月は松竹梅で飾ろう！！～

「ハンギングバスケット講習会」

日時：12月10日(土) 13時半～15時
会場：植物園会館2F研修室。
往復ハガキで申し込み。材料費等@3,000円
×切 12/3必着
～春まで楽しめる ハボタンとピオラの
ハンギングバスケット！～

「土曜ミニミニガイド」

11月26日(土)

植物園会館前集合：午後1時スタート

*技術課職員が植物解説！誰が？何処へ？その日のお楽しみ！

名誉園長さまぐれ散歩

12月11日(日)

いづれも 植物園会館前集合：午後2時スタート！

*いつものように名誉園長が爽やか案内！！

園長・副園長の園内ガイド

1月29日(日)

いづれも 植物園会館前集合：午後2時スタート！

*冬ですなぁ～ どこ歩こかなあ～・・・

※年間パスポート好評発売中！

・1年間、何度でもご利用いただける
お得なチケットです！

大人1000円 高校生750円

・入園門でご購入いただけますので

是非お買い求めください。

※温室観覧料は別途必要となります。

植物園HP！



「観覧温室の夜間開室とイルミネーション」

12月16日(金)～12月25日(日)

17:30～20:00 (入園は19:30まで)

～くすのき並木を幻想的にライトアップ

光のアーティスト 高橋匡太氏^{プロデュース!}

話題！「ぼく明日」ロケ地

トウカエデのイルミ！

観覧温室が夜空に浮かぶ ポインセチア展！～

*24日はフィンランドから

サンタクロースがやってくる！

(コンサート会場)

2016ミニコンサートなどの日程

		内容			内容
12/16	金	ダム女ハンドベル 18:30～ 温室ミツア- 19:00～	21	水	府大ギタマン 18:00～ 温室ミツア- 19:00～
17	土	ダム女ハンドベル 18:30～ フルート 19:00～	22	木	府大リコーダー 18:00～ 温室ミツア- 19:00～
18	日	ゴスペル 18:30～19:30	23	金	フルート 18:00～ フルート 19:00～
19	月	府大JAZZ 18:00～ 温室ミツア- 19:00～	24	土	フィンランドからサンタが！18:00 ダム女ハンドベルとコラボ！～
20	火	ダム女ハンドベル 18:30～ 温室ミツア- 19:00～	25	日	ミニコンサート(時間等調整中)



「植物園ガイド」が植物案内！

～見どころ案内・魅力解説・楽しさ倍増！～

① 7名以上のグループや団体で来園される方を対象

② 申込は希望日の10日前までに。(要相談)

③ ガイドは1時間程度。(無料)

* 申込先：京都府立植物園 TEL 075-701-0141

植物園芸相談

■ 毎週日曜日 午前9時～正午、午後1時～午後4時

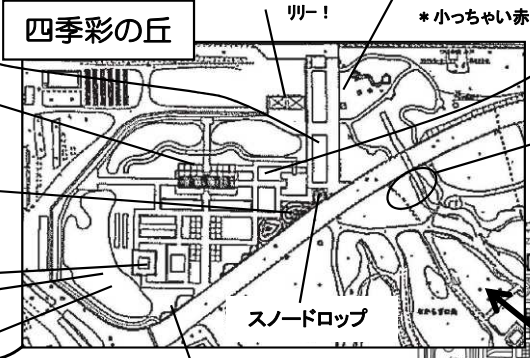
■ 植物園会館2階園芸サロンへ 又は 電話075-701-0141で



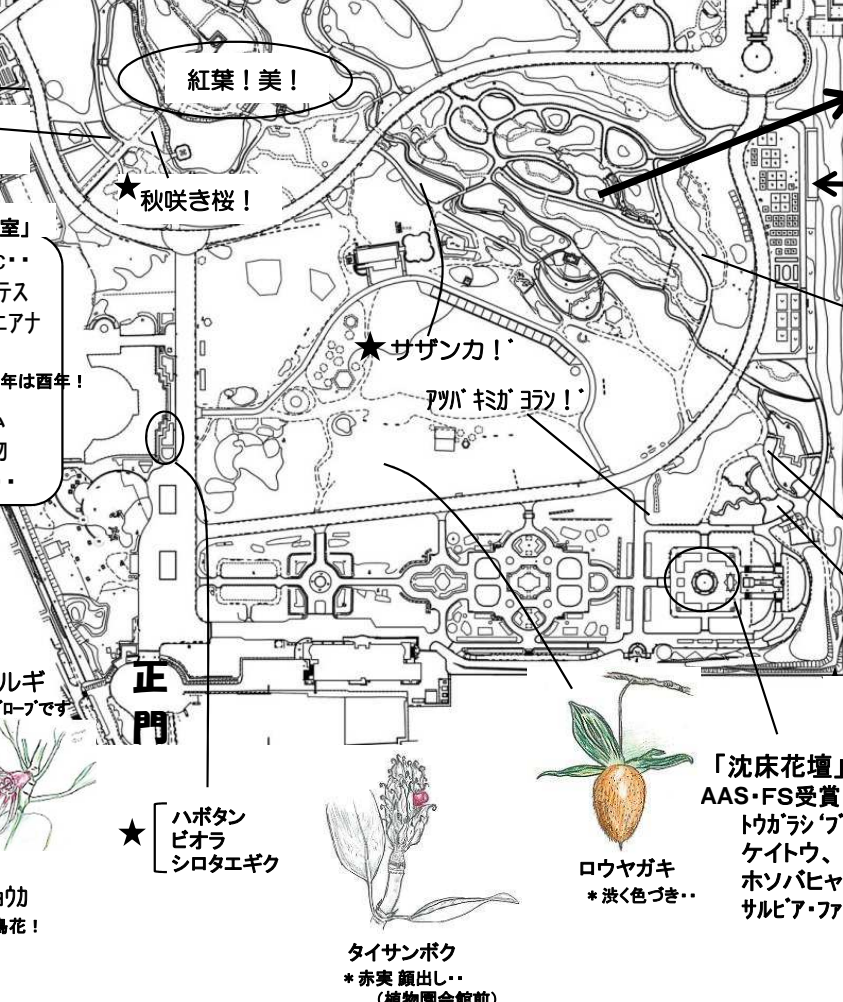
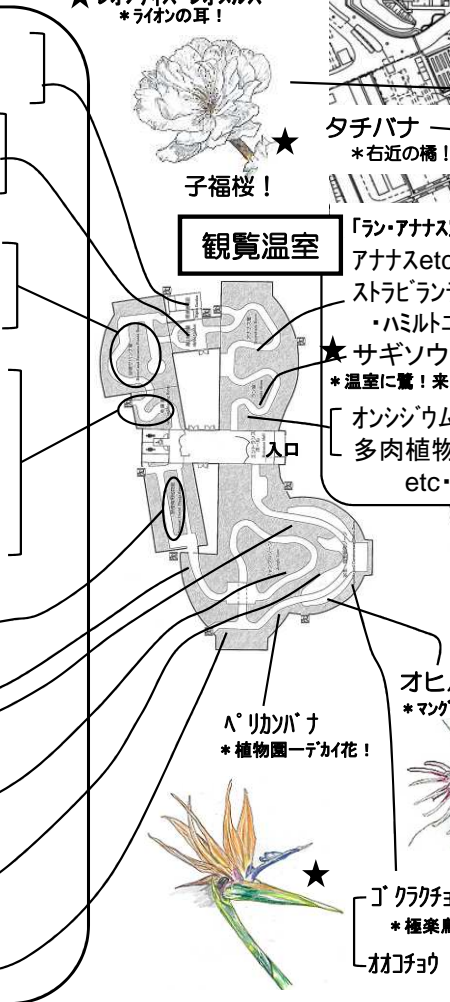
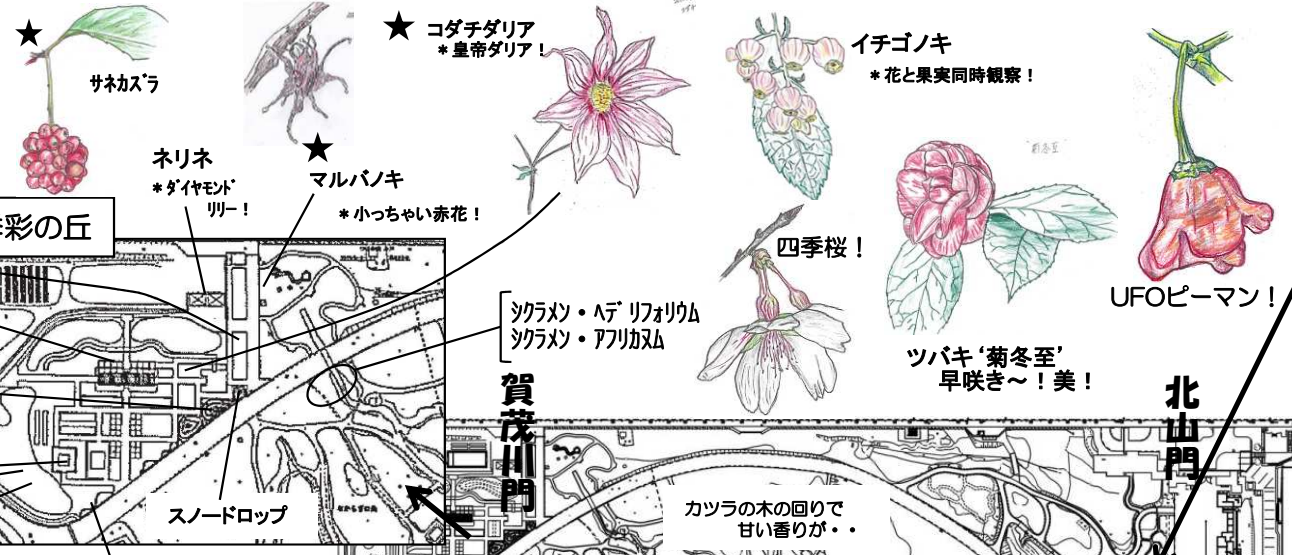
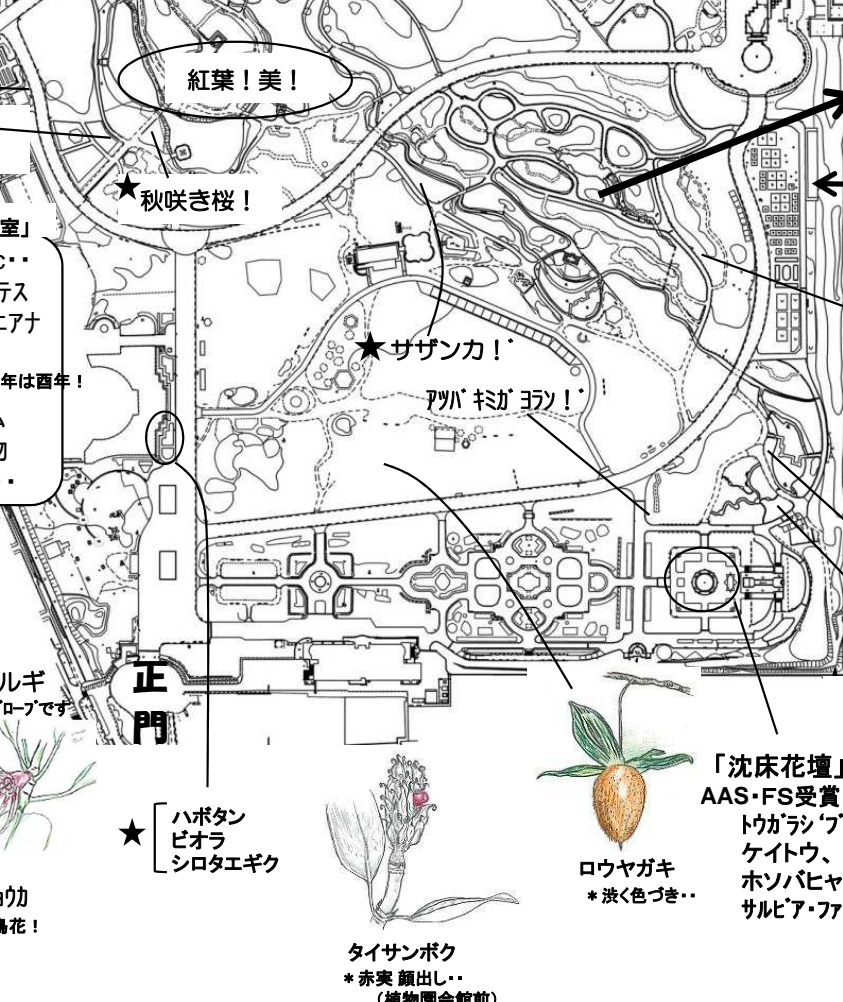
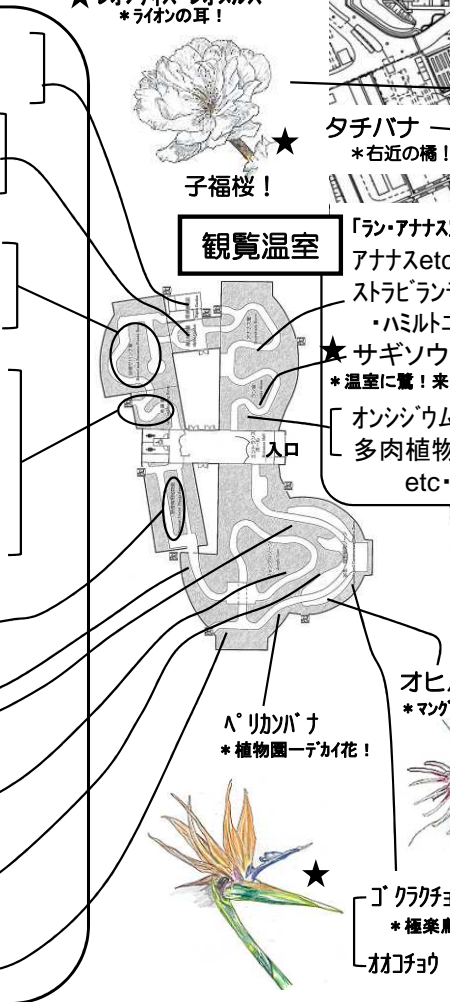
園長日記はHPから・・・



- ★ オオツブキ
サネカズラ
名にし負はば
逢坂山の さねかずら
人に知られて くるよしもがな
- ★ ラパジュリア・ロセア
*チリの国花!
- ★ シシユズ
シクラメン・ヘデリフォリウム



- 「昼夜逆転室」*12/1から冬休み..
サガリバナ(タイミング合えば)
ヤコウボク *香りを楽しんで!
- 「高山室」
ダーリングトニア *食虫植物!
*冬の高山が近づいてきました..
- 「砂漠サバンナ室」まるで別世界!
キンシャチ! サボテンetc..
- ★ トクリキワタ *見上げて!ピンク花!
- 「冷房室」が面白い!
★ アリストロキア・サルバドレンシス
ドラクラ etc..
チャポティア・スプレテンス
*珍しい花です!
- ★ アッサムニオイサクラ
メディナ・クラサタ
*シャンデリアプラント!なるほど!
- トゲバンレイシ!
パパイア! ジャポチカバ!
カカオ! シークワシャー!
- ★ イクスラ 各種
- ★ ホルムショルティア
・サンガイネア
*チャイニーズハット!なるほど..
- ハウガンノキ
*キャンポールだ~!
- ブラクティウム・ワンデ
*デカイ ピカサダ!
- ★ ヘリコニア・マリエ etc..



- ★ ワイルドガーデン
- ソライロアサガオ
 - ★ アノダ
 - スイートアリッサム
 - ベゴニア
 - ★ ケイトウ
 - ★ アフリカンマリゴールド
 - ユーフォルビア
 - 'スーパーフラッシュ'
 - サルビア 'ボンファイア'
 - トウガラシ
 - ★ UFOピーマン
 - ★ ドーム菊

- ★ 植物展示場
- ★ キク・シダ
 - フイチゴ 11
 - ★ キクタニギク 14
 - * 準絶滅危惧種です..
 - アリドオシ 5, 7
 - * 一両!
 - ヤブコウジ 10
 - * 十両!
 - マンリョウ 9, 10
 - * 万両!
 - ★ ツブキ 6
 - ★ チャノキ 7
 - * ツバキの仲間!
 - ★ ツクバネ 5, 13
 - ★ サザンカ 7

「沈床花壇」
AAS・FS受賞品種
トウガラシ 'ブラックパール'
ケイトウ、ジニア
ホソバヒヤクニチソウ
サルビア・ファリナケア

オカメ片冬芽
ウルトラン!?
* 春が楽しみ!
花芽いっぱい付いてます。
(植物園生態園 9)

★ ハボタン
★ ピオラ
★ シロタエギク

★ ロウヤガキ
* 淡く色づき..

★ ハボタン
★ ピオラ
★ シロタエギク

★ クラチヨウ
* 種葉鳥花!

★ パリカバナ
* 植物園一得意花!

★ オヒルギ
* マングローブです!

「ラン・アナス室」
アナスetc..
★ サギソウ
* 温室に驚! 来年は百年!

★ タチバナ
* 右近の橋!

★ 紅葉! 美!

★ 秋咲き桜!

★ レオナリス・レオナルス
* ライオンの耳!

カツラの木の回りで
甘い香りが..

★ シシユズ
シクラメン・ヘデリフォリウム

★ コウギク!

★ ラパジュリア・ロセア
* チリの国花!

★ オオツブキ
サネカズラ

四季彩の丘

★ マルバノキ
* 小っちゃい赤花!

★ ネリネ
* ダイヤモンド
リ-!

