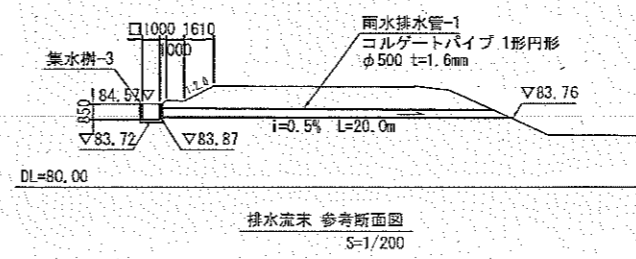


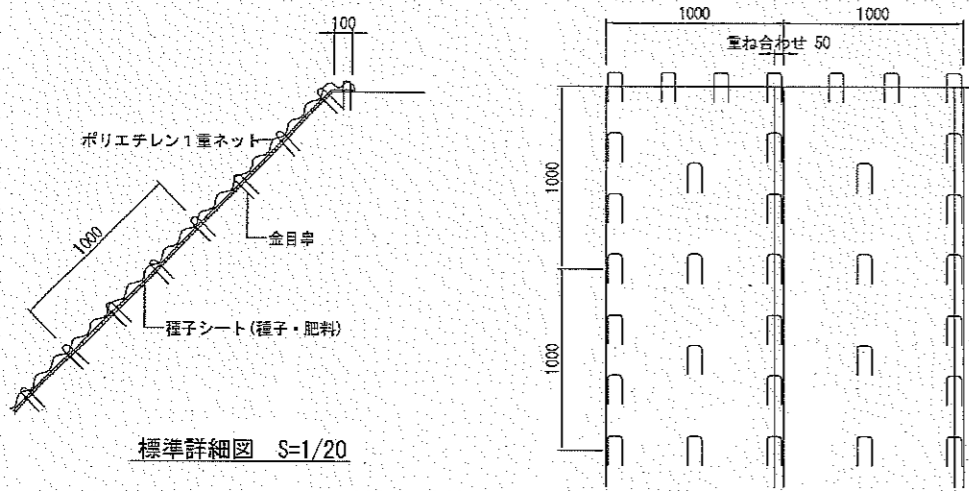
凡例						
工事区分	工種 種別	名称	規格	数量	単位	適用
施設整備	雨水排水設備工					
	側溝工	集水U型側溝	W300×H300 ポラコン片面集水タイプ	328.7	m	コンクリート蓋
	管渠工	素掘り側溝	W900/300×H300	260.7	m	
	管渠工	雨水排水管-1	コルゲートパイプ円形1形 φ500 t=1.6mm	20.0	m	
	管渠工	雨水排水管-2	環形ボックスカルバート CSB 1形φ300	4.6	m	
集水樹・マンホール工	集水樹-1	□500 現場打ち		1.0	箇所	鋼製グレーチング・T-2普通目・滑り止・鎖付
	集水樹-2	□700 現場打ち		1.0	箇所	鋼製グレーチング・T-2普通目・滑り止・鎖付
	集水樹-3	□1000 現場打ち		1.0	箇所	鋼製グレーチング・T-2普通目・滑り止・鎖付
園路広場整備工	土系舗装工	真砂土舗装	100-100 真砂土	22730.7	m ²	



工事名	(仮称)保津川水辺公園整備工事
工事番号	
施工箇所	島岡市保津町八ノ坪 地内
図面種類	施設整備平面図
縮尺	1:500(A1)
図面番号	8 葉之内 2

※()内の数値は現況高を示す。

植生シート



規格

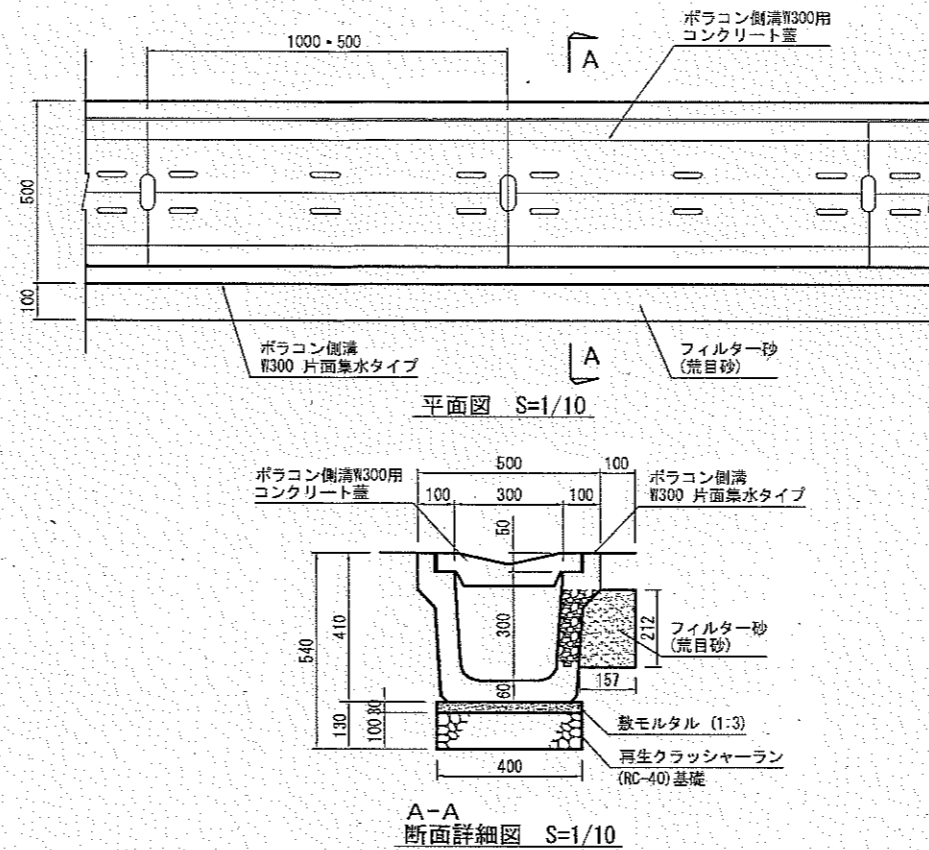
寸法	仕様
巾1m 長さ50m	ポリエチレン1重ネット 金目串付

材料表

品名	単位	数量	備考
植生シート 1㎡巾	㎡	110	ロス10%含む

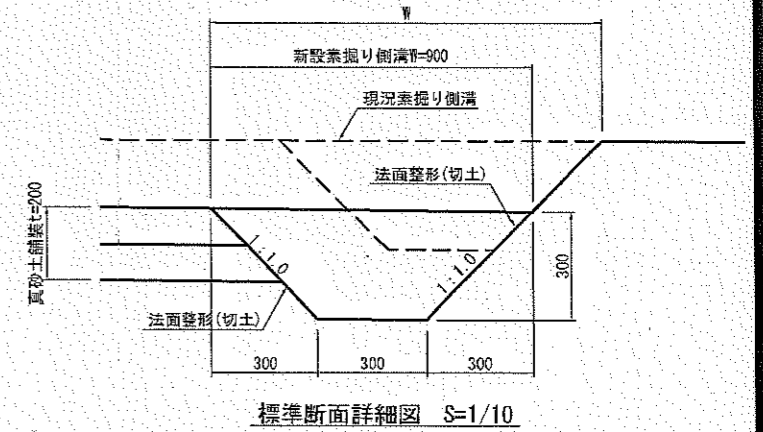
100㎡当たり

集水U型側溝

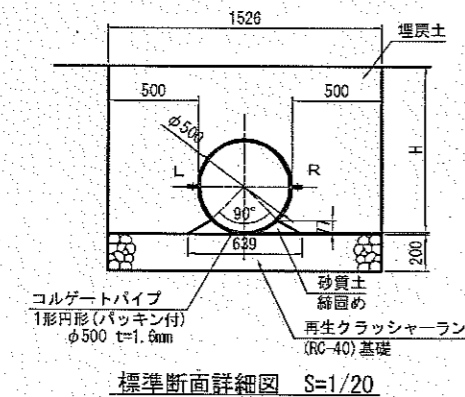


特記仕様
 ※ボラコン側溝は、関西ボラコン製 GPUS-A又は同等以上とする。
 ※ボラコン側溝用コンクリート蓋は、関西ボラコン製 GSB蓋又は同等以上とする。

素掘り側溝



雨水排水管-1



注)
 ・ボルトの締め方
 L・・・フランジの下側から入れて上側で締める。
 R・・・フランジの上側から入れて下側で締める。
 ・コルゲートパイプが常時水に浸かる場合は、土のう等により吐出部を固定すること。

<本体組立用>

ボルト 丸歯ワッシャー 丸歯ワッシャー ナット

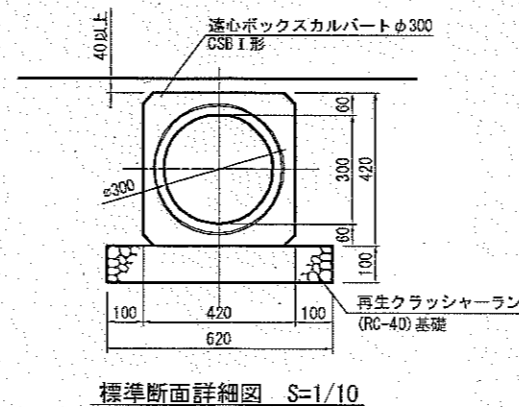


ボルト寸法表	
板厚 (mm)	バッキング付 (mm)
1.6	25

注) 1は本体用ボルトの長さを示す。

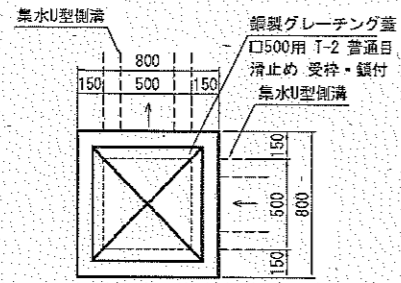
ボルト・ナット・座金 S=1/2

雨水排水管-2

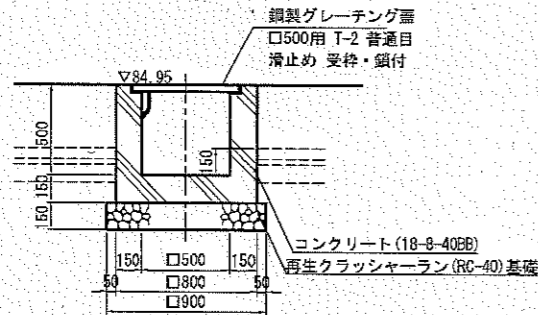


工事名	(仮称)保津川水辺公園整備工事
工事番号	
施工箇所	亀岡市保津町八ノ坪 地内
図面種類	構造図-1
縮尺	図示(A)
図面番号	8 葉之内 7

集水樹-1

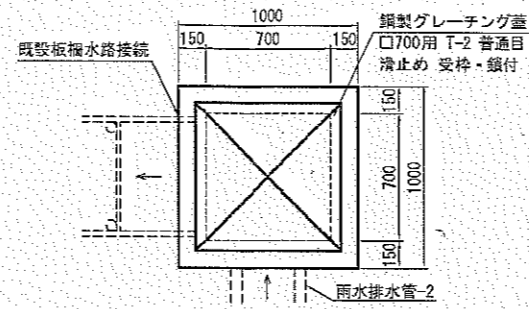


平面図 S=1/20

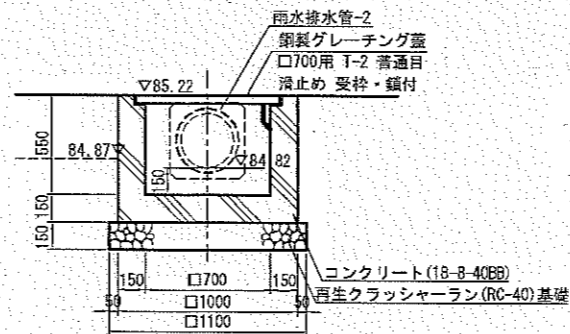


断面詳細図 S=1/20

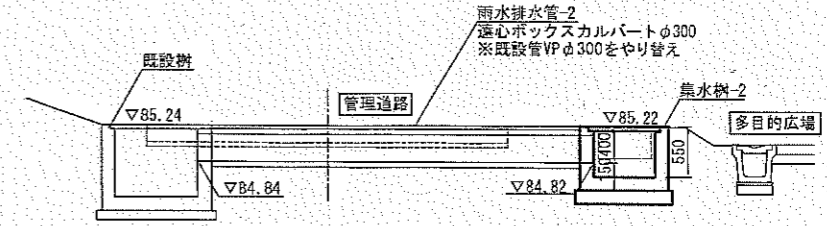
集水樹-2



平面図 S=1/20

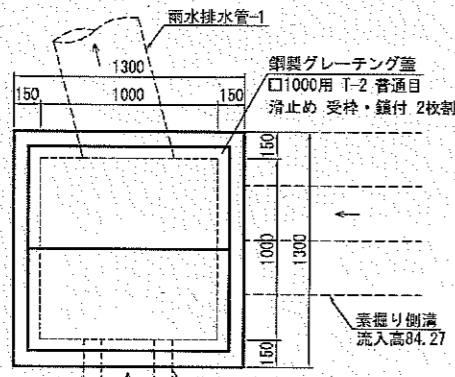


断面詳細図 S=1/20

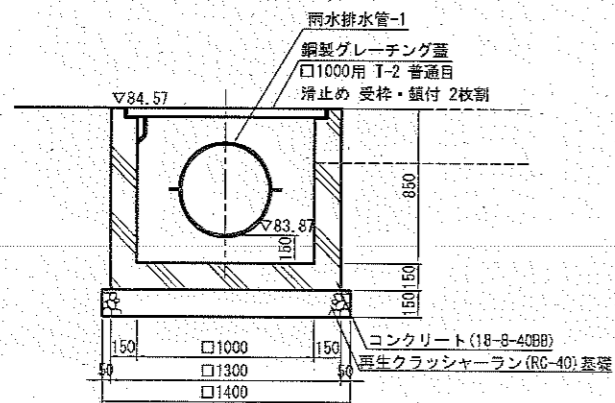


集水樹-2
配管・樹取合い詳細図 S=1/40

集水樹-3

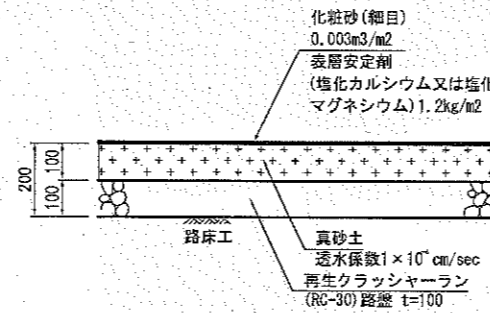


平面図 S=1/20



断面詳細図 S=1/20

真砂土舗装



断面詳細図 S=1/10

工事名	(仮称)保津川水辺公園整備工事
工事番号	
施工箇所	竜岡市岸津町八ノ坪 地内
図面種類	構造図-2
縮尺	図示(A1)
図面番号	8 葉之内 8