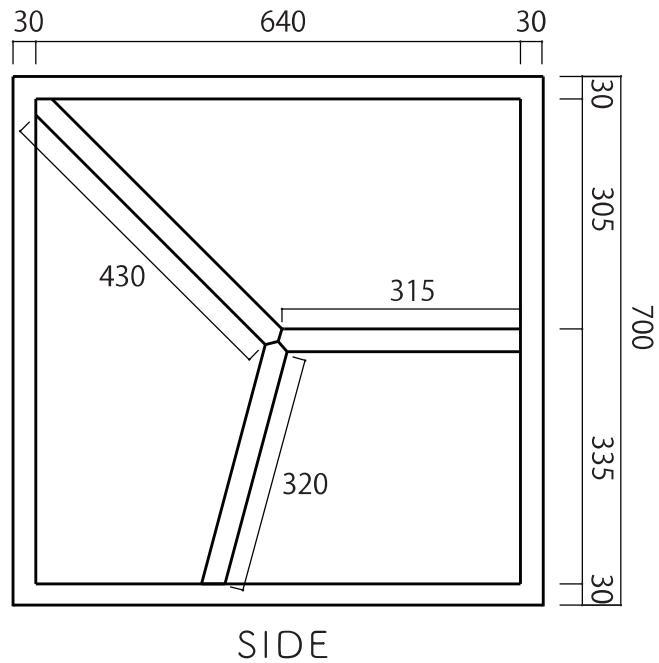
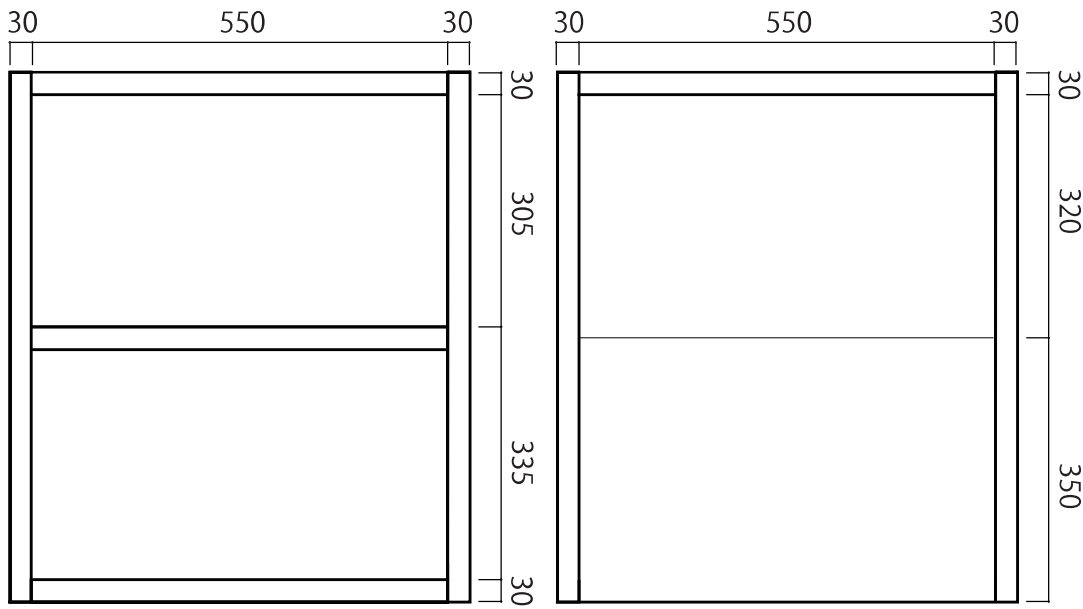


上下のないイス



SIDE



FRONT

TOP

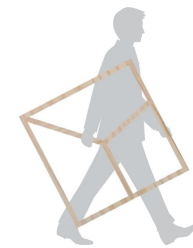
Scale = 1 / 5

1. 概要

材料：京都府内産スギ
重量：約9キログラム

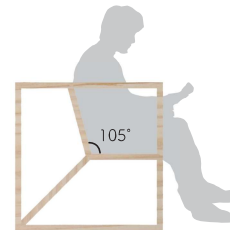
会話には様々なかたちがあります。リラックスした姿勢での雑談から、腰を据えてじっくりと行う対話にいたるまで会話という幅広い行為に合った座り方を提案します。

2. 軽量化

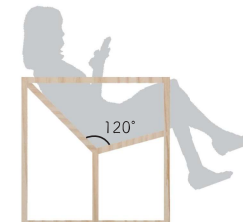


側面部分を面材ではなく線材で構成することで運びやすさを向上させるとともに軽量化をはかります

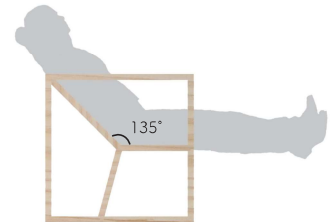
3. 使用方法



角度の小さいイスは会議や事務といった作業をするのに適します



座面と背もたれに包まれることで安心感を得られます



角度の大きいイスはくつろいで休憩するのに適します