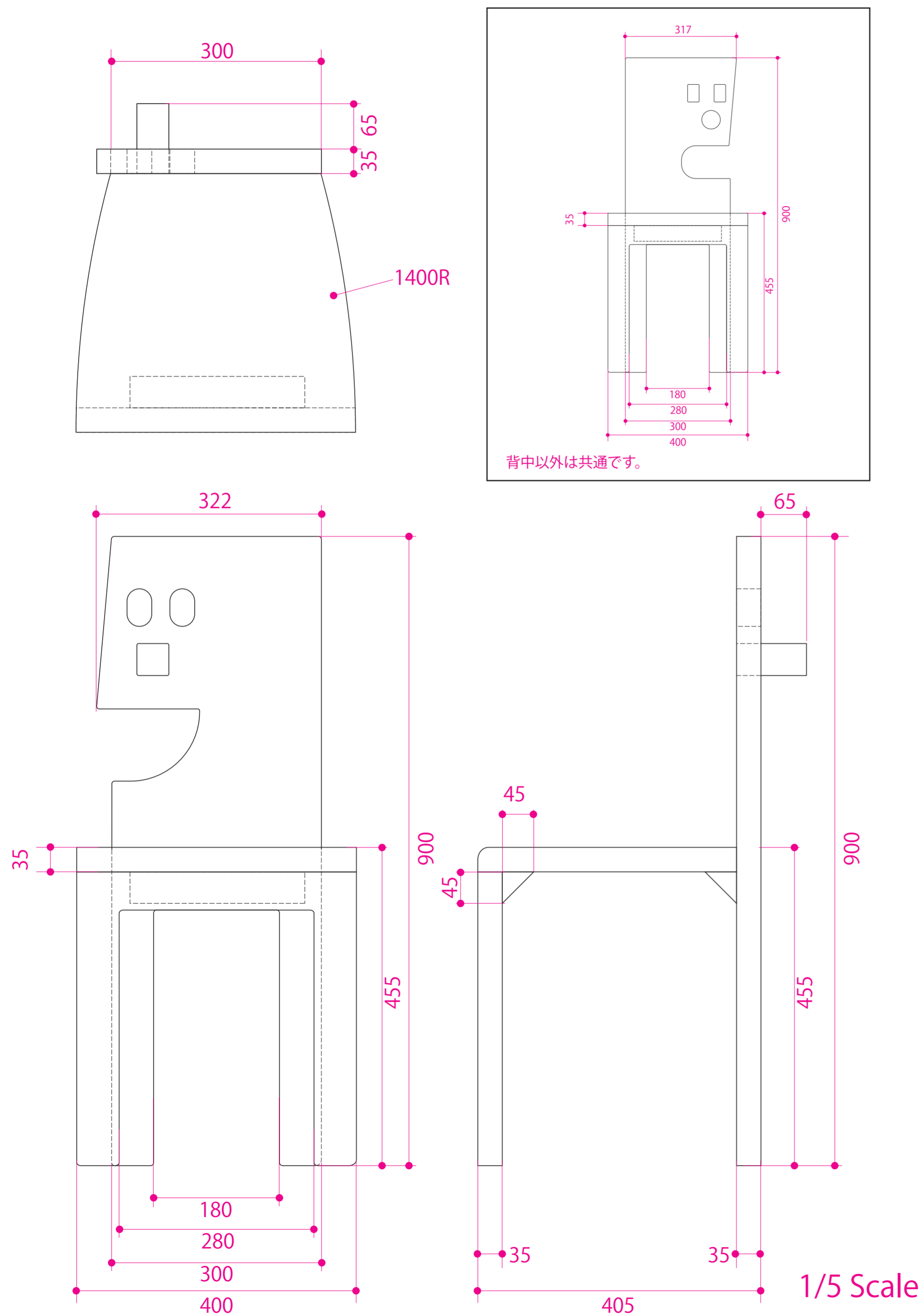


おしゃべりな椅子



「話がしたくなる椅子」ってなんだろう？ そんな物あるんだろうか？ 形にすればどうなるんだろうか？
 いろいろ考えた後に単純に「椅子同士が楽しそうにしゃべる」そんなシーンがあればそれをキッカケに
 会話も弾むのではないかとこのところに落ち着きました。

「椅子同士がしゃべる」人間味のあるユーモラスなデザインのほっこりする椅子があればそこにはきっと
 あったかい空気が生まれるはず。あったかいコミュニケーションも生まれるはず。二人で座っている姿を
 後ろから見れば仲良しにしか見えない。そんな椅子をデザインしてみました。



設置イメージ