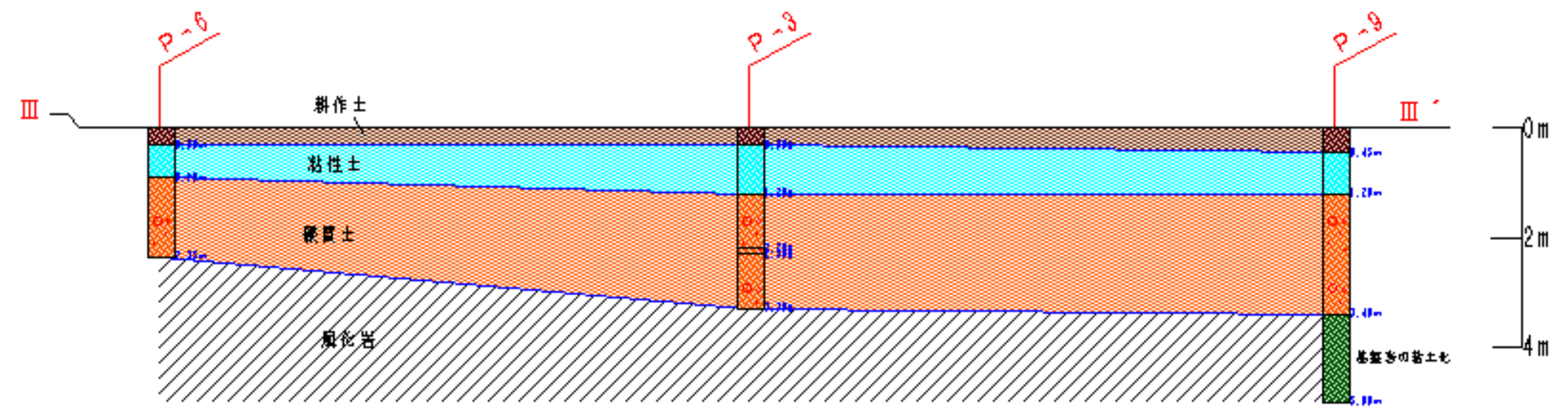
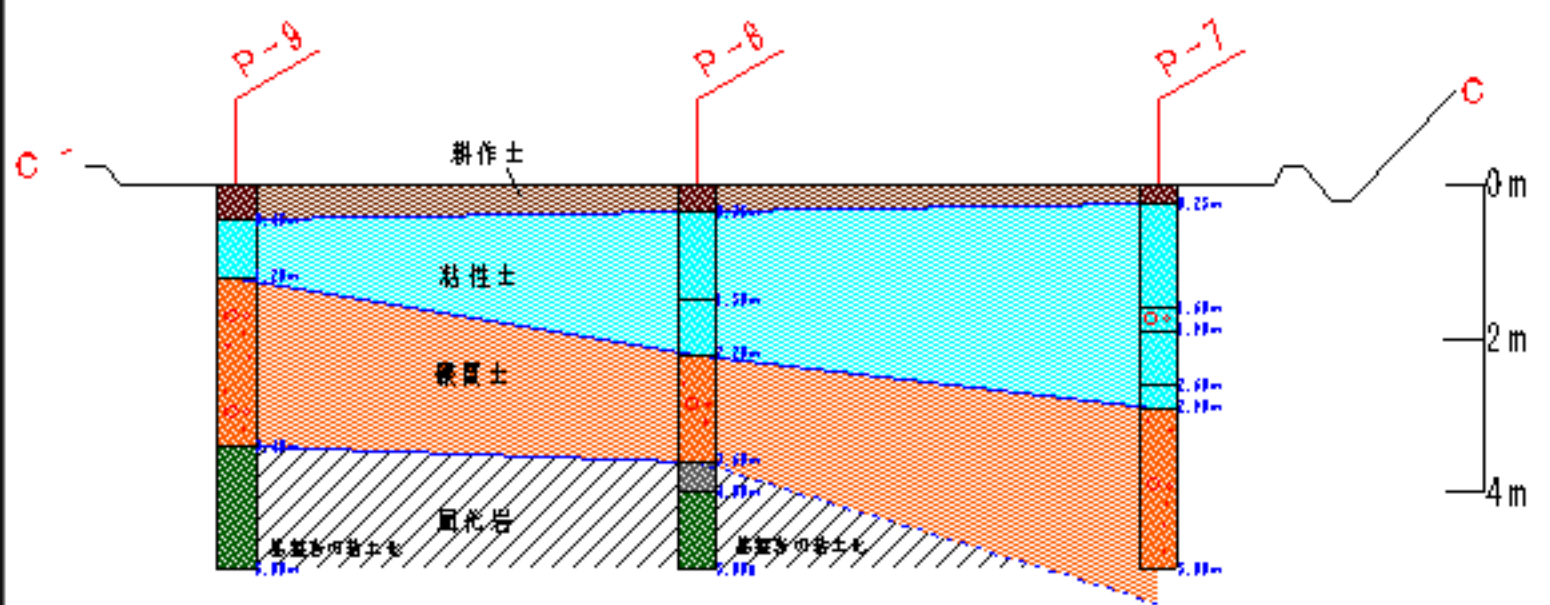
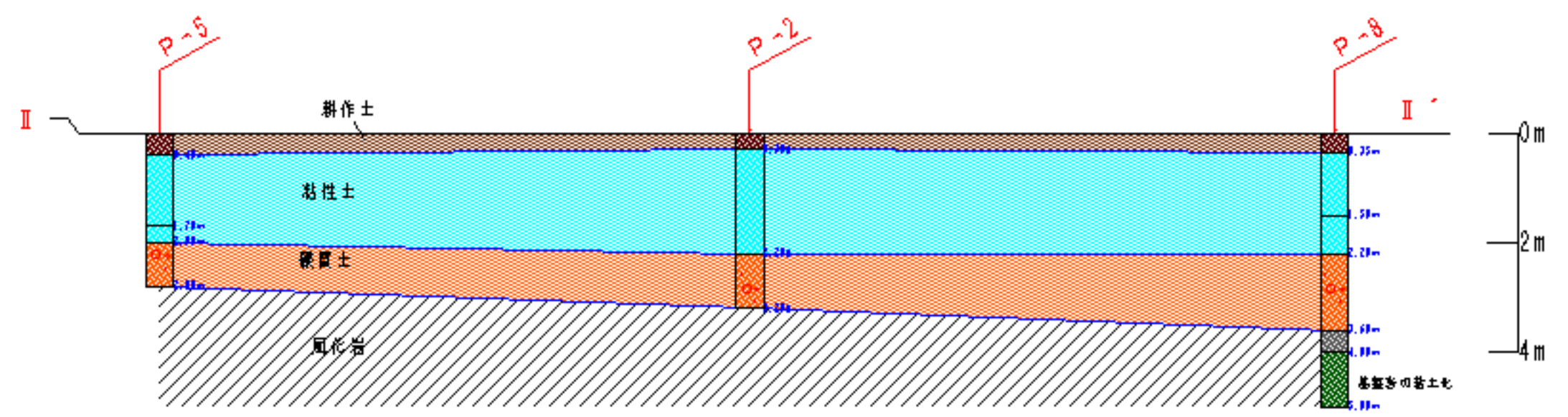
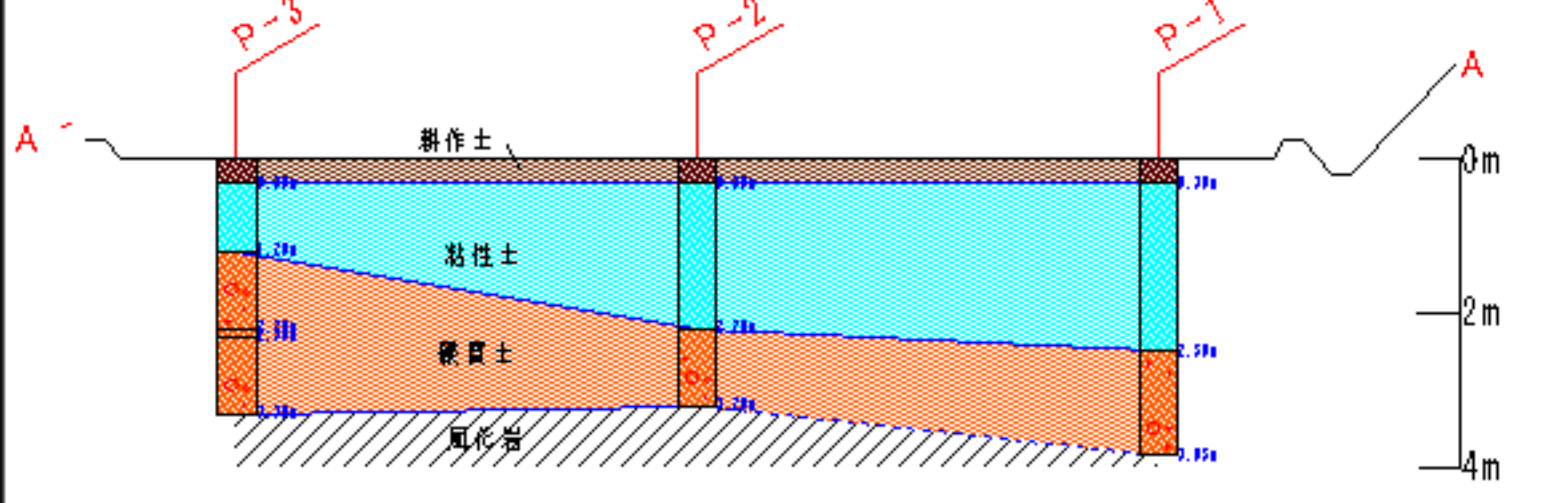
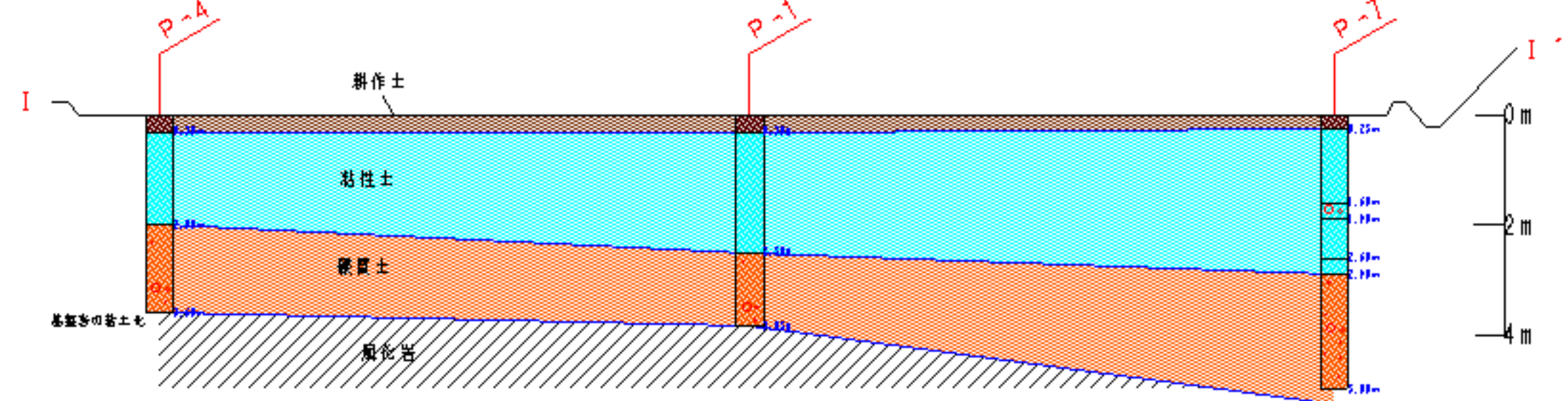
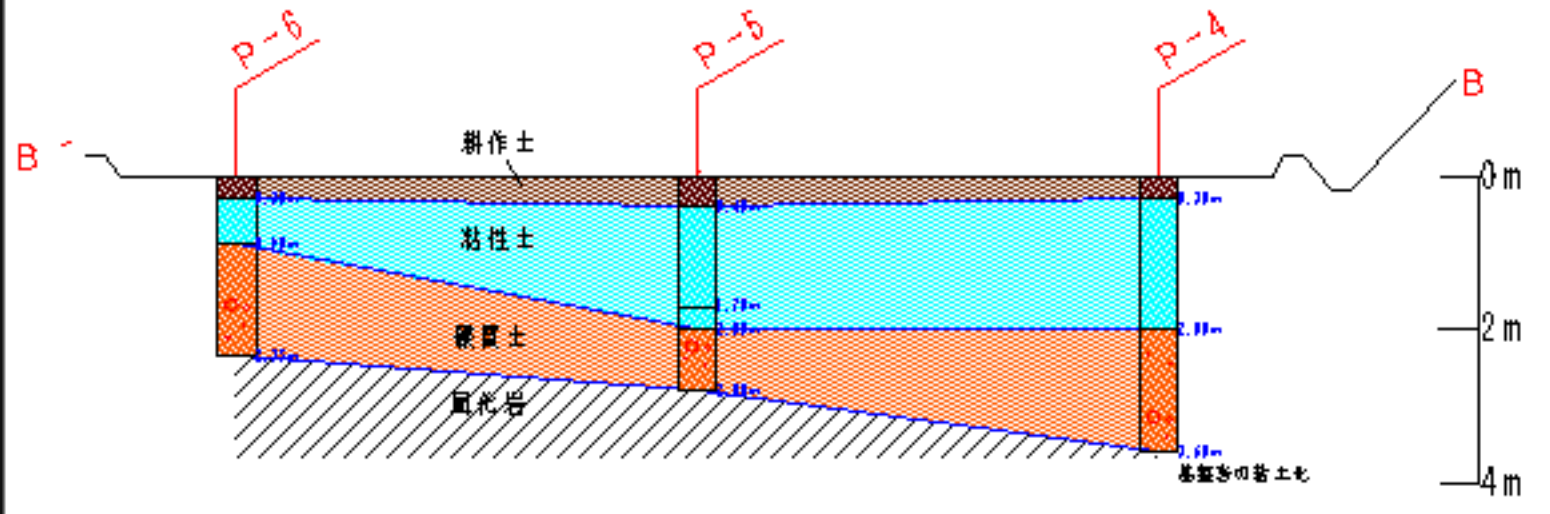


S (上流側) ← → N (下流側・ゴルフ場側)

W (丹波町側) ← → E (日吉町側)



0 m 10 m 20 m 30 m

0 m 10 m 20 m 30 m 40 m 50 m