

第2 京都府商工部所管の中小企業制度融資

目 次

I. 選定理由	73
II. 監査の要点	73
III. 実施した監査手続の概要	73
IV. 制度融資の概要	73
1. 法的背景	73
2. 変遷	74
3. 制度を支える組織等	74
4. 制度融資に係る予算・決算推移	77
5. 目的	78
6. 内容	78
7. 特色	81
V. 現状分析	82
1. 制度融資の実績等	82
2. 制度融資の利用状況	83
3. 制度別の融資残高の推移	84
4. 融資斡旋手続のフロー	85
5. 預託金	85
6. 京都信用保証協会	87
7. 制度融資と国の支援制度	91
VI. 制度融資の充実、強化への取組み	92
1. 緊急金融対策等の実施	92
2. 借換融資制度の創設	93
3. ペイオフ問題への対応	93
4. 審査担当人材の育成・研修制度	94
5. 事後指導の徹底	94
VII. 監査の結果	94
1. 制度融資の貸出し実績	94
2. 府と金融機関、保証協会による重複した審査体制	95
3. ペイオフの全面解禁に係る対応	95
4. 他の公的融資制度	97
5. 審査担当人材の育成	97
VIII. 監査の意見	98
1. 「低利・固定・長期」の一律的な制度の見直し	98
2. 行政斡旋融資（指導金融）の見直し	99
3. わかりやすく、使いやすい制度メニューへの抜本的な見直し	99
4. 他機関との役割分担の明確化及び提携強化	99
5. ペイオフ対策	100

I. 選定理由

京都府内の中小企業を取り巻く経営環境は、依然として厳しい状況が続いており、中小企業金融対策が重要な課題となっている。

永年にわたり、中小企業の育成に多大の貢献をしてきた京都府商工部所管の中小企業制度融資（以下「制度融資」）は、ここ3年間、融資枠1,000億円を確保し、かつ、緊急金融対策を実施している。融資実績は、平成10年度891億円、平成11年度357億円、平成12年度268億円と減少傾向となっている。経済、金融市場の変化を踏まえ、中小企業の立場から、その内容、問題点、今後の課題が検討されなければならない。

また、平成14年4月からペイオフが解禁される予定であり、制度融資に伴う取扱金融機関に対する預託金の保全対策及び預託金のあり方が、検討されなければならない。

II. 監査の要点

以下の要点に基づき、監査を実施した。

- (1) 制度融資に係る一連の手続が、関係諸法令、要綱等に準拠して、適正に行われているか。
- (2) 制度融資の問題点
- (3) 制度融資の課題

III. 実施した監査手続の概要

関係諸法令を査閲、突合し、必要に応じて質問（ヒヤリングを含む）を行い、一連の手続が、法令に基づき、適正に実施されているかどうかを監査した。

ただし、計算書類や会計資料等、それ自体の正確性を直接の目的とする監査手続は実施していない。

IV. 制度融資の概要

1. 法的背景

制度融資の法的な背景は、地方自治法第2条（地方公共団体の法人格、事務、自治行政の基本原則）による。

また、中小企業基本法の第3条（基本理念）で下記のとおり定められている。

「中小企業については、多様な事業の分野において特色ある事業活動を行い、多様な就業の機会を提供し、個人がその能力を發揮しつつ事業を行う機会を提供することにより我が国の経済の基盤を形成しているものであり、特に、多数の中小企業者が創意工夫を生かして経営の向上を図るための事業活動を行うことを通じて、新たな産業を創出し、就業の機会を増大させ、市場における競争を促進し、地域における経済の活性化を促進する等我が国経済の活力の維持及び強化に果たすべき重要な使命を有するものであることにかんがみ、独立した中小企業者の自主的な努力が助長されることを旨とし、その経営の革新及び創業が促進され、その経営基盤が強化され、並びに経済的社会的環境の変化への適応が円滑化されることにより、その多様で

活力ある成長発展が図られなければならない。」

以上の基本理念の下、第6条及び第25条で、地方公共団体の責務や国との協力等が下記のとおり定められている。

第6条

「地方公共団体は、基本理念にのっとり、中小企業に関し、国との適切な役割分担を踏まえて、その地方公共団体の区域の自然的経済的社会的諸条件に応じた施策を策定し、及び実施する責務を有する。」

第25条

「国及び地方公共団体は、中小企業に関する施策を講ずるにつき、相互に協力するとともに、行政組織の整備及び行政運営の効率化に努めるものとする。」

以上のような基本理念、責務及び役割を基本として、京都府(以下「府」)の制度融資の現状を分析する。

2. 変遷

府の制度融資は

- 昭和 25 年 ・ 賠償施設等活用基金
- ・ ジェーン台風による災害復興金融対策融資制度
- 昭和 26 年 ・ 中小企業小口融資制度
- ・ 中小企業等協同組合低利融資制度
- 昭和 27 年 ・ 中小企業設備近代化促進融資制度等

を原点にしてスタートし、別表2-A「京都府中小企業融資制度の変遷」のとおり、幾多の統廃合を経て、現在の11制度36資金、7緊急対策資金となっている。

制度融資は、発足以降、これまで中小企業の資金調達に大いに貢献し、地域経済の発展を支えてきたと考えられる。

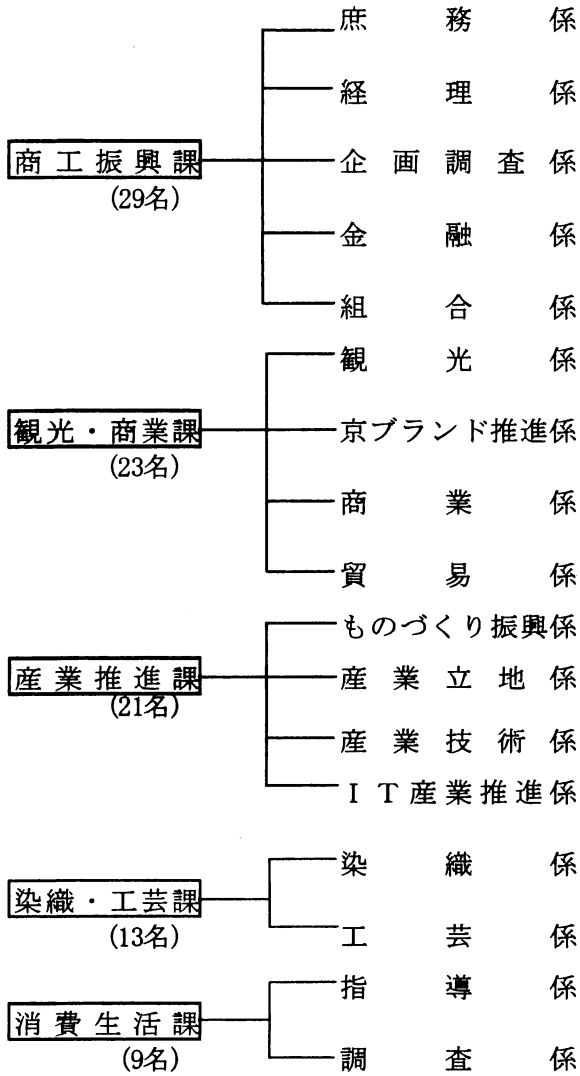
3. 制度を支える組織等

(1) 商工部の組織

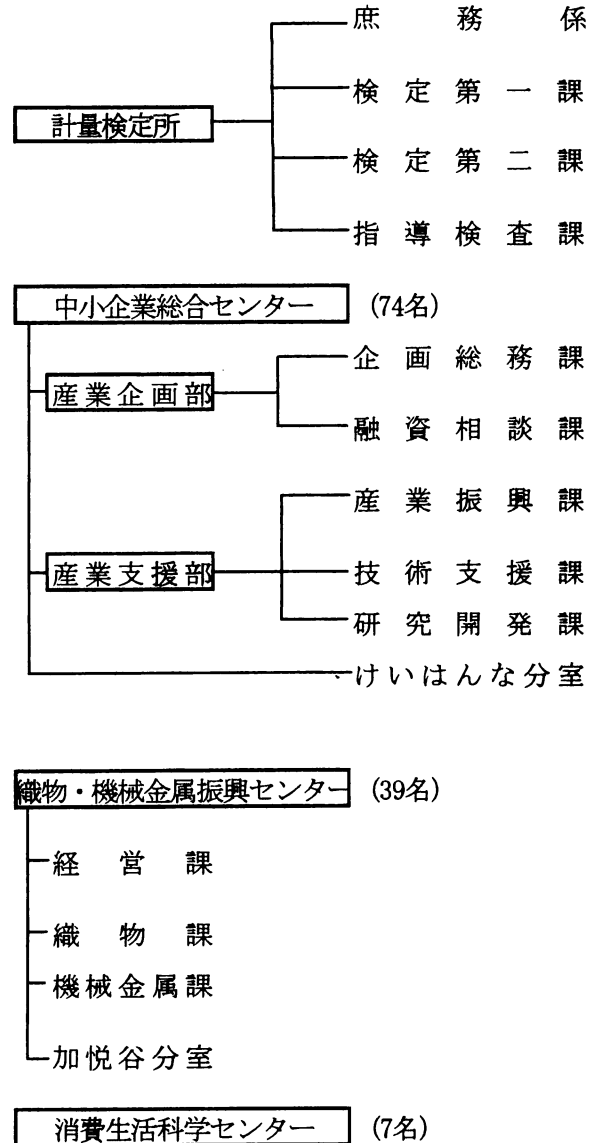
中小企業者等に対する制度融資は商工部の所管で、商工部の平成13年度の組織は、下図のとおりになっている。

制度融資を担っているのは、商工振興課(金融係)、中小企業総合センター(融資相談課相談係、金融係)、織物・機械金属振興センター(経営課経営係)及び地方振興局(商工課)である。

(本 庁) (95名)



(地方機関) (143名)



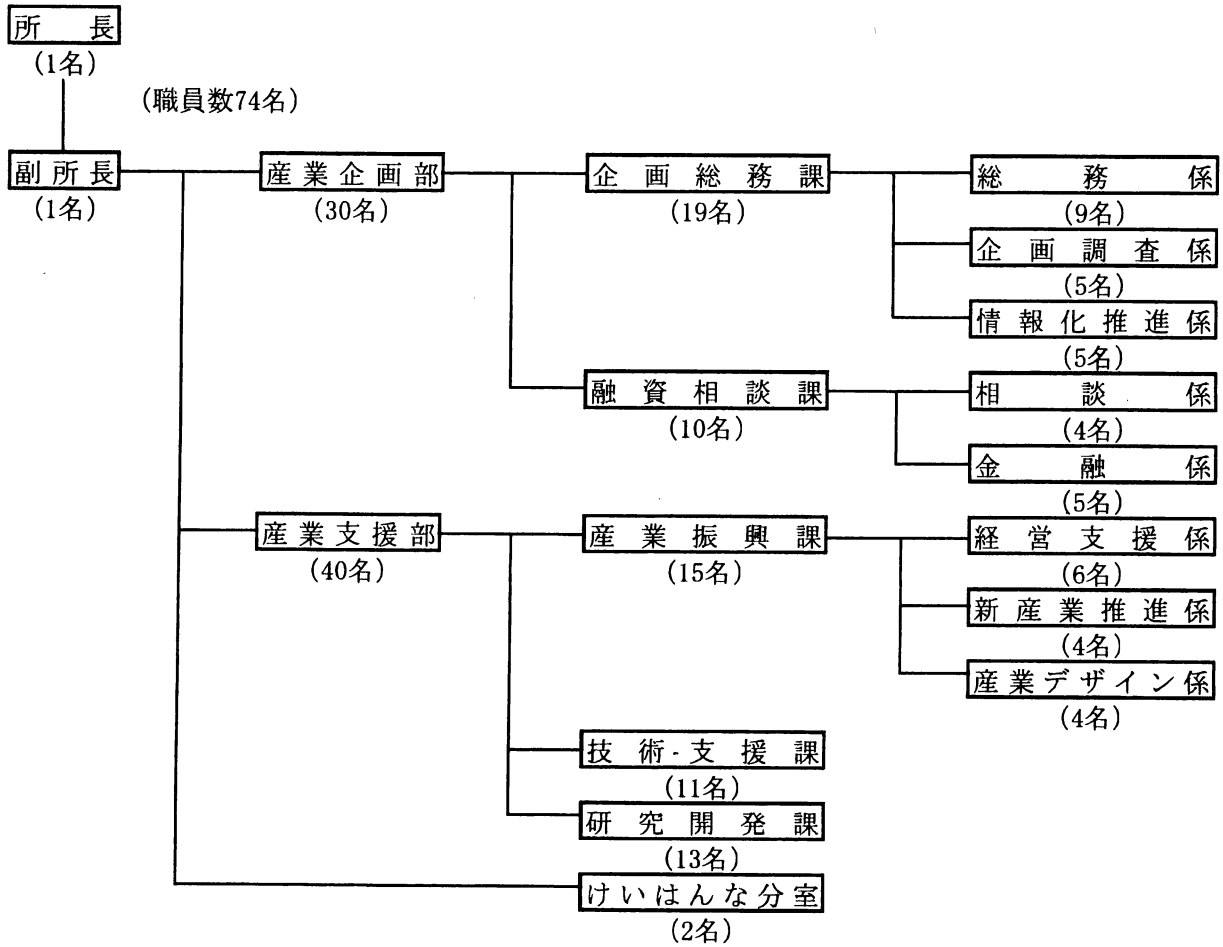
(地方振興局) (55名)

地方振興局 商工課

向日町 (4名)	園部 (5名)
宇治 (6名)	綾部 (4名)
田辺 (5名)	福知山 (5名)
木津 (4名)	舞鶴 (6名)
亀岡 (4名)	宮津 (4名)
京北 (3名)	峰山 (5名)

(2) 中小企業総合センターの組織

上記中小企業総合センターの組織を細分化すると、下図のとおりになっている。



(3) 商工振興課及び中小企業総合センターの事務分掌

商工振興課及び中小企業総合センターの事務分掌は、下記のとおりになっており、監査の対象となるのは商工振興課の分掌のうち、④「商工業の金融に関すること」及び中小企業総合センターの分掌のうち、③「中小企業の融資相談及び斡旋に関すること」である。

「商工振興課」

- ① 部の重要施策の企画及び総合調整に関すること
- ② 産業別振興の企画に関すること
- ③ 企業の基盤整備に関すること
- ④ 商工業の金融に関すること
- ⑤ 商工会、商工会議所及び商工会連合会の育成強化に関すること
- ⑥ 中小企業団体中央会等の育成強化に関すること
- ⑦ 中小企業分野の調整に関すること
- ⑧ 計量検定所、中小企業総合センター及び織物・機械金属振興センターに関すること
- ⑨ 部内の人事事務に関すること
- ⑩ 部に属する予算の経理に関すること
- ⑪ 部の広聴及び広報の総括に関すること
- ⑫ 部内他課の主管に属さないこと

「中小企業総合センター」

- ① 産業の調査、分析及び研究に関すること
- ② 中小企業の情報化支援に関すること
- ③ 中小企業の融資相談及び斡旋に関すること
- ④ 中小企業の経営革新の支援に関すること
- ⑤ 新規創業及び新産業育成・支援に関すること
- ⑥ 産業デザインの相談、指導に関すること
- ⑦ 機械・電気、工業材料及び化学・環境の試験、分析、測定、検査及び技術の相談、指導に関すること
- ⑧ 電子・情報技術、食品・バイオ及び新素材の研究、開発及び普及に関すること
- ⑨ 関西文化学術研究都市立地研究機関との共同研究及び技術移転に関すること
- ⑩ その他産業の振興発展に関すること

4. 制度融資に係る予算・決算推移

(1) 制度融資に係る予算が含まれる中小企業振興費と中小企業総合センター費の予算・決算（一般会計部分）の過去4か年の推移を示すと、〔表2-1〕のとおりである。中小企業振興費は平成10年以降12年度まで決算額は低下傾向にあり、平成13年度の2月補正後予算においても前年より約19億円減少している。

〔表2-1〕 (単位：百万円)

年 度	中小企業振興費		中小企業センター費	
	最終予算額	決 算 額	最終予算額	決 算 額
10年度	72,673	72,671	1,493	1,493
11年度	70,967	70,965	1,120	1,120
12年度	65,853	65,833	1,122	1,122
13年度	63,982	—	1,143	—

(2) 中小企業振興費の平成13年度2月度補正後の予算内訳は、〔表2-2〕のとおりである。

〔表2-2〕 (単位：千円)

区 分	金 額
報 償 費	1,159
旅 費	483
需 用 費	681
役 務 費	295
委 託 料	23,469
使 用 料 及 び 賃 借 料	314
負 担 金、補 助 及 び 交 付 金	2,939,684
貸 付 金	60,900,000
投 資 及 び 出 資 金	13,785
繰 出 金	102,372
計	63,982,242

- ・ 「貸付金」は、全額、制度融資に係る金融機関に対する預託金である。
- ・ 「負担金、補助及び交付金」のうち、2,107,772千円は商工会、商工会議所等育成費である。

(3) 中小企業センター費の平成13年度2月度補正後の予算内訳は、〔表2-3〕のとおりである。

〔表2-3〕 (単位：千円)

区 分	金 額
報 酬	10,814
給 料	322,388
職 員 手 当 等	233,319
共 済 費	102,375
賃 金	1,555
報 償 費	1,795
旅 費	5,754
需 用 費	107,478
役 務 費	4,014
委 託 料	120,756
使 用 料 及 び 賃 借 料	62,060
工 事 請 負 費	71,715
原 材 料 費	887
備 品 購 入 費	2,725
負 担 金 、 補 助 及 び 交 付 金	95,004
補 償 、 補 填 及 び 賠 償 金	10
公 課 費	14
計	1,142,663

このように、中小企業総合センター費は、人件費(報酬、給料、職員手当等、共済費)が約60%を占めている。

5. 目的

制度融資の目的は、資金調達力が乏しい中小企業者等が必要とする事業資金(設備資金・運転資金)を円滑に融資し、その経営の安定及び成長発展を図ることにある。

制度融資は、府が民間金融機関との協調により実施しており、民間金融機関による融資の補完的性格を有している。

6. 内容

(1) 制度融資の対象

- ① 府内に営業所または事業所を有する中小企業者であること。
- ② 中小企業者の範囲は、製造業、建設業、運送業等にあつては資本の額3億円以下、または、従業員数300人以下、卸売業にあつては資本の額1億円以下、または、従業員数100人以下、小売業にあつては資本の額5,000万円以下、または、従業員の数50人以下、サービス業にあつては資本金額5,000万円以下、または、従業員の数100人以下の会社もしくは個人、医療法人にあつては従業員数300人以下のもの並びに中小企業等協同組合、協業組合、商工組合及び同連合会、商店街振興組合及び同連合会並びに生活衛生同業組合及び連合会であること。

ただし、〔表2-4〕に掲げる業種については、表に定める資本の額、従業員の数を範囲の基準とする。

〔表2-4〕

業 種	資本の額	従業員の数
ゴム製品製造業（自動車又は航空機用タイヤ及びチューブ製造業並びに工業用ベルト製造業を除く。）	3億円以下	900人以下
ソフトウェア業	3億円以下	300人以下
情報処理サービス業	3億円以下	300人以下
旅館業	5,000万円以下	200人以下

③ 対象業種は、原則として保証協会の保証対象業種であること。

④ 特に規定するもののほか、原則として、府内で6ヵ月以上継続して事業を行っている実績のあること。ただし、組合についてはこの限りでない。

(2) 種類

制度融資は、全11制度36資金（一般的な事業融資8資金、政策的な融資28資金）及び緊急対策7資金に分類され、下記のとおりである（平成14年1月末現在）。

〔11制度36資金〕

一般的な事業資金融資

<1> 中小企業振興融資制度

- ① 一般事業資金
- ② 短期運転資金
- ③ 起業家育成支援資金
- ④ 特別小口無担保資金
 - イ 無担保資金
 - ロ 無担保無保証人資金

<2> 小企業特別融資制度

<3> 同和地区産業振興融資制度

- ① 特別小口資金
- ② 経営強化資金

政策的な低利融資

<4> 経営強化特別融資制度

- ① 工場・店舗・機器等整備資金
- ② 観光関連施設整備資金
- ③ 人材確保対策資金
- ④ 障害者雇用促進等対策資金
 - イ 雇用促進対策資金
 - ロ 店舗等整備資金

- ⑤ 経営革新支援資金
- ⑥ 連鎖倒産防止資金
- ⑦ 災害復旧対策資金
- ⑧ 緊急経営支援資金
- ⑨ 新事業創出支援資金

< 5 > 中小商業活性化促進特別融資制度

< 6 > 地域開発支援融資制度

- ① 工場立地促進資金
- ② 地域活性化促進資金

< 7 > 先端技術導入促進低利融資制度

< 8 > 体質強化資金融資制度

- ① フロンティア産業振興資金
- ② 地域産業対策資金
 - イ 地域産業対策資金
 - ロ 企業再建対策資金
- ③ 集積特別資金

< 9 > 環境保全対策低利融資制度

- ① 工場等集団化資金
- ② 共同事業資金
- ③ 環境保全対策資金
- ④ 省エネルギー・資源リサイクル対策資金
- ⑤ 工場等移転資金

< 10 > 組織強化低利融資制度

- ① 共同化設備資金
- ② 共同化運転資金

< 11 > 産地中小企業対策融資制度

- ① 新商品・新技術開発資金
- ② 設備・作業環境改善資金
- ③ 特別対策資金

なお、上記の制度融資の詳細及び過去 11 年間の推移は、別表 2-B「制度融資 11 年間の推移」のとおりである。

〔緊急対策 7 資金〕

- < 1 > 不況業種向け別枠融資（国の指定する不況業種として、市町村長の認定が必要）

- ① 特定業種緊急無担保無保証人資金 (平成15年3月末まで)
- ② 特定業種緊急経営安定資金 (")

<2> 売上減少(最近3ヵ月の売上が前年同期の10%以上の減少)の中小企業者向けの低利融資

- ① 緊急無担保無保証人資金 (平成15年3月末まで)
- ② 緊急経営支援資金 (")

<3> その他

- ① 和装業界等借換融資 (平成14年3月末まで)
- ② 和装業界取引改善等特別融資 (平成15年3月末まで)
- ③ 経営改善借換融資 (平成14年1月28日から同年6月末まで)

7. 特色

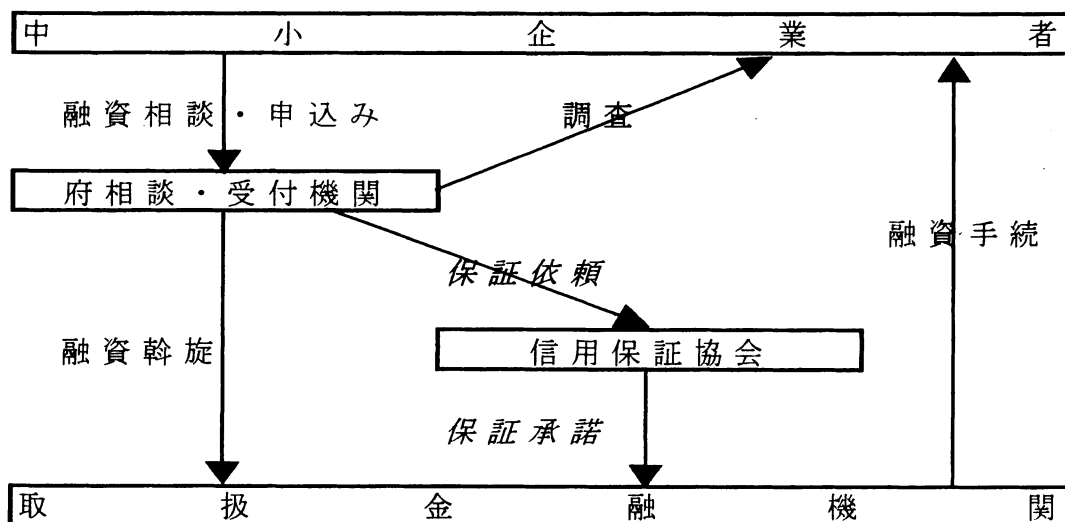
制度融資は、中小企業者が必要とする事業資金について、府機関が相談・受付業務を行い、金融機関に対して融資の斡旋を行う(申込み企業の診断も府機関が行う)「行政斡旋方式」であり、他都道府県の融資制度と異なる形態を有している。

すなわち、府、信用保証協会及び金融機関の3者の協力の下に、府が経営指導を行いながら必要な資金を供給するという「指導金融」を旨としている。

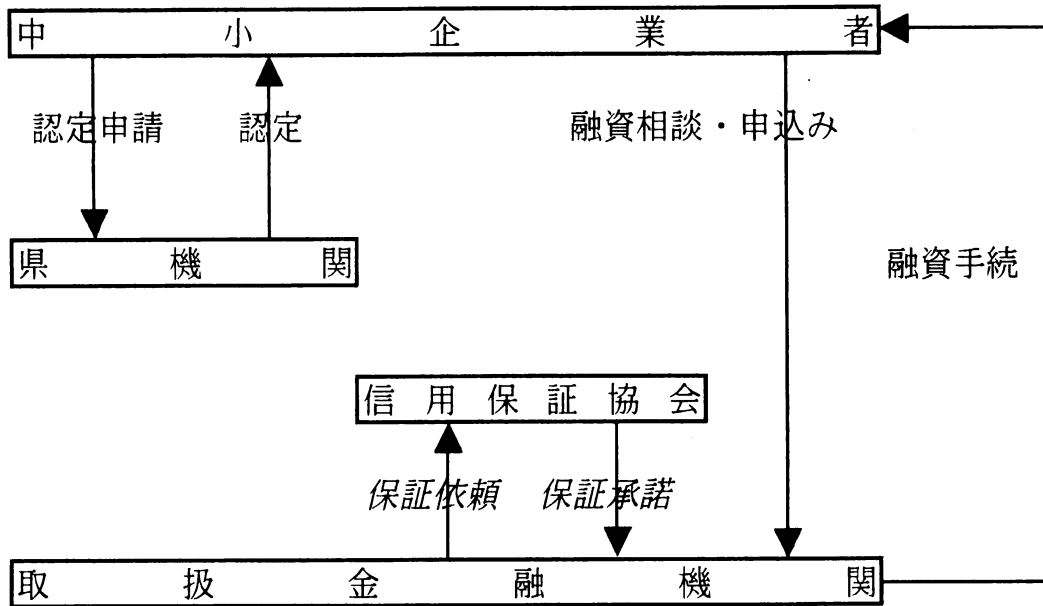
具体的には、府の業務は、①融資相談・申込受付、②調査(診断)、③融資斡旋、④保証依頼であるが、他都道府県は、融資手続はすべて金融機関等で行っており、また、「融資相談・申込受付」を行っている都道府県も、主に対象者の要件審査のみの場合が多い。

府と他の都道府県の一般的な業務の流れを図示すると、次のとおりである。

[京都府]



〔他府県〕



V. 現状分析

1. 制度融資の実績等

制度融資の過去10年間の件数、貸付金額、1件当たりの金額、制度融資残高の推移をみると、〔表2-5〕のとおりである。また、府内中小企業者数（115,982）に占める制度融資残高件数（20,405）のシェアは、17.6%となっている。

〔表2-5〕

年 度	件 数 (件)	貸付金額 (百万円)	一件当たりの 金額 (千円)	制度融資残高 (百万円)
平成3年度	5,358	57,475	10,727	121,483
平成4年度	6,235	67,395	10,809	148,266
平成5年度	6,138	62,191	10,132	149,348
平成6年度	5,353	60,723	11,344	143,668
平成7年度	4,121	37,501	9,100	121,586
平成8年度	5,654	42,758	7,562	119,507
平成9年度	5,687	51,294	9,020	117,028
平成10年度	9,009	89,071	9,887	159,003
平成11年度	4,163	35,722	8,581	147,243
平成12年度	3,402	26,788	7,874	125,802

- (1) 件数については、平成10年の9,009件をピークにして、平成11年度、12年度と順次減少しており、特に平成12年度は3,402件とピーク時の平成10年度と比較して、62%減少している。
- (2) 金額についても、件数と同様、平成10年度の891億円をピークにして、平成11年度、12年度と順次減少しており、特に平成12年度は、268億円とピーク時の平成10年度に比べ、70%減少している。
- (3) 一件当たりの金額は、平成3年度～平成6年度までの間は、1千万円を超えているが、平成7年度以降は、1千万円を下回っており、特に平成8年度と12年度は、8百万円を下回る

など、融資額の小口化傾向が伺えるとともに、小規模事業者を対象とした小口融資が大半を占めていることを示している

以上のように、平成10年度は、件数、金額とも突出しているが、これは不況において不況業種の別枠融資を実施するなど、緊急金融対策を全国に先駆けて実施したためである。また、その後の融資実績の減少は、平成10年10月から平成12年度末まで、国において実施された金融安定化特別保証制度の影響が主な要因と思われる。

また、長引く不況や土地価格の下落に伴う担保価値の低下等により、融資一件当たりの金額についても減少しており、融資総額を減少させる要因になっている。

2. 制度融資の利用状況

制度融資の利用状況は、別表2-C「制度融資の利用状況」のとおりである。

- (1) 緊急金融対策の利用状況は、平成8年度54億円、平成9年度231億円、平成10年度709億円、平成11年度232億円、平成12年度150億円と推移し、緊急金融対策が制度融資の重要な役割を担っている。
- (2) しかし、一方、上記緊急金融対策を含んで主な制度融資の推移は、ピーク時に比し、それぞれ減少している。
 - ① 中小企業振興融資制度
平成10年度280億円をピークに、平成12年度は121億円となっている。
 - ② 小企業特別融資制度
平成5年度58億円をピークに、平成12年度は13億円となっている。
 - ③ 経営強化特別融資制度
平成10年度450億円をピークに、平成12年度は74億円となっている。
 - ④ 先端技術導入促進低利融資制度
平成3年度の88億円をピークに、平成12年度は4億円となっている。
 - ⑤ 地域開発支援融資制度
平成5年度の59億円をピークに平成12年度は3億円となっている。
 - ⑥ 体質強化資金融資制度
平成5年度の131億円をピークに平成12年度は6億円となっている。
 - ⑦ 産地中小企業対策融資制度
平成9年度の94億円をピークに平成12年度は26億円となっている。

3. 制度別の融資残高の推移

制度別の融資残高の推移をみると、〔表2-6〕のとおりである。

貸付金額の低下により、融資残高は平成14年1月末で約1,115億円と減少傾向となっている。

また、残高のうち約50%が緊急金融対策融資で占められている。

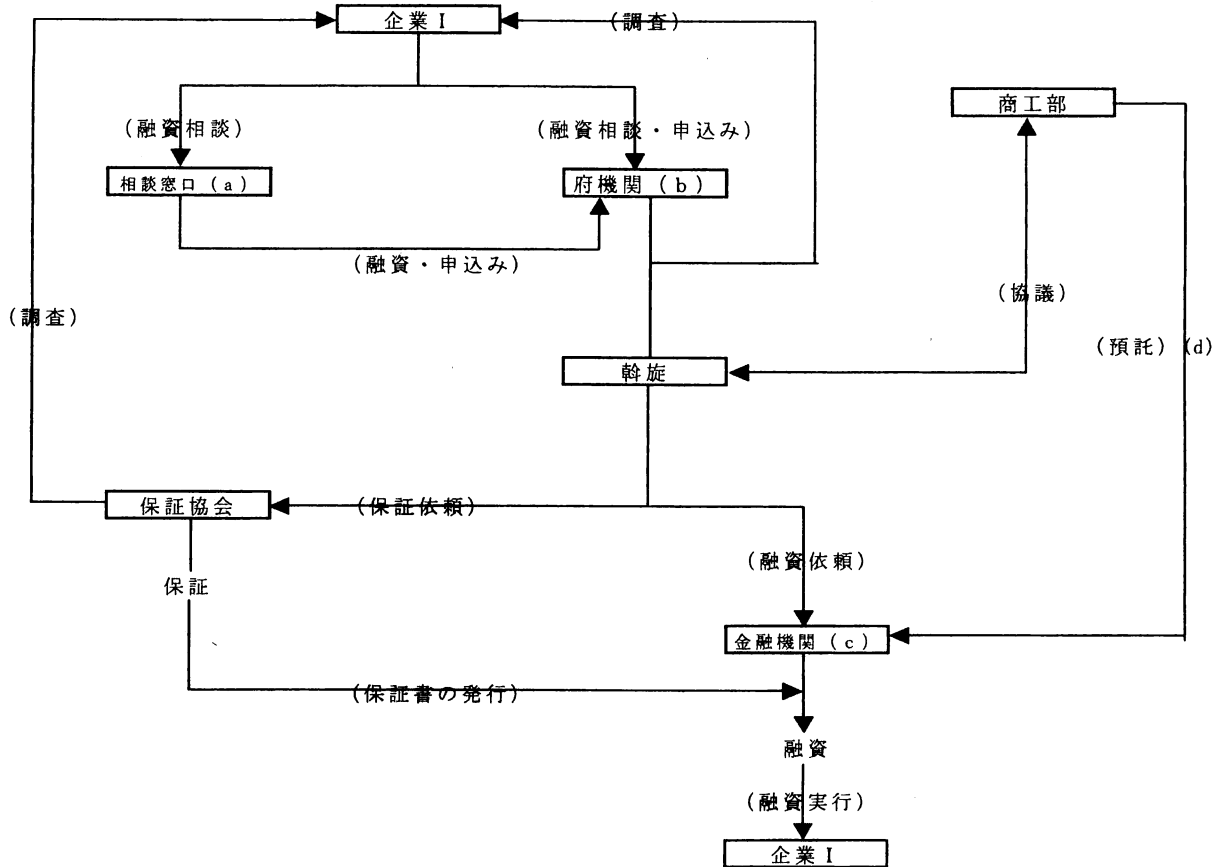
〔表2-6〕

(単位：千円)

融 資 制 度 名	区 分	平成14年1月現在		平成12年度末		平成11年度末	
		件 数	金 額	件 数	金 額	件 数	金 額
中小企業振興融資制度		10,723	39,744,310	11,057	43,031,450	10,949	47,839,462
無担保無保証人・緩和		212	639,239	170	545,820	181	648,430
〃・緊急特別		3,728	10,523,630	3,456	10,708,147	2,762	9,805,007
〃・〃・緩和		858	2,598,297	759	2,596,194	792	3,107,379
〃・緊急別枠		1,190	2,913,935	1,286	4,153,970	1,393	5,957,394
小企業特別融資制度		2,679	3,478,780	3,162	4,135,246	3,844	5,322,696
同和地区産業振興融資制度		560	1,441,312	624	1,673,124	769	2,127,697
経営強化特別融資制度		3,839	41,707,295	3,883	46,599,979	4,111	56,423,712
緊急経営支援資金		1,952	20,382,261	1,810	21,393,169	1,660	21,355,015
緊急経営安定資金		1,368	14,966,182	1,372	17,668,933	1,467	22,528,624
中小商業活性化促進特別融資制度		394	2,987,217	434	3,768,609	489	4,748,773
地域開発支援融資制度		61	6,575,860	69	7,864,525	74	8,746,196
先端技術導入促進低利融資制度		213	1,921,564	256	2,560,260	309	2,977,144
体質強化資金融資制度		230	1,709,262	308	1,968,912	353	2,532,820
環境保全対策低利融資制度		35	658,925	35	531,859	45	588,815
組織強化低利融資制度		63	2,018,920	67	2,152,256	77	2,927,271
産地中小企業対策融資制度		433	9,281,015	510	11,515,584	608	13,007,500
和装業界等借換資金		108	3,122,514	148	4,377,704	187	5,344,558
和装産業取引改善等		249	4,966,934	274	6,133,241	289	6,117,790
合 計		19,230	111,524,460	20,405	125,801,804	21,628	147,242,086
緊急金融対策融資合計		9,665	60,112,992	9,275	67,577,178	8,731	74,864,197

4. 融資斡旋手続のフロー

府の融資斡旋手続の概略は9頁に記載されているが、更に詳細を図示すると、下図のとおりである。



- (1) 相談窓口 (a) 各市町村、商工会議所、商工会、中央会、商工組合、協同組合などの中小企業団体及び保証協会
 なお、同和地区産業振興融資制度については、市町村を窓口として、府の受付機関に斡旋申込みをする。
- (2) 府機関 (b) 中小企業総合センター（京都市内所管）
 織物・機械金属振興センター、各地方振興局
- (3) 金融機関 (c) 商工組合中央金庫、京都銀行、南都銀行、滋賀銀行、びわこ銀行、福邦銀行、府内各信用金庫、府内各信用組合等
- (4) 預託 (d) 商工部と関係金融機関の間で直接預託（一部は保証協会経由で預託）
 融資斡旋手続は、「京都府中小企業融資制度要綱」に基づいて運営、処理されている。

5. 預託金

(1) 預託の目的

制度融資は、各取扱金融機関の協力により、金融機関貸出金利に比べ低利で融資しようとするものであることから、各取扱金融機関に対し何らかの形で利息の差損を補わなければならない。

現在、府における制度融資では、各取扱金融機関に対し一定額を預託し、各金融機関はその運用益により差損を補填する方法をとっている。

(2) 金融機関業態別預託金（平成12年度）

平成12年度末の金融機関業態別の預託金は、〔表2-7〕のとおりである。

平成12年度末の預託金のシェアは普通銀行39%、信用金庫60%、残りの1%が商工組合中央金庫及び信用組合となっており、〔表2-8〕にみられるように府の金融面の特色を表している。

なお、都市銀行は制度融資取扱金融機関になっていない。

〔表2-7〕 (単位：千円)

金融機関	預託金額					
	直接預託		信用保証協会経由		計	
	金額	構成比	金額	構成比	金額	構成比
商工中金	417,760	1.0%	3,820	0.0%	421,580	0.7%
地方銀行	16,104,400	39.4%	7,773,320	37.0%	23,877,720	38.6%
信用金庫	23,931,950	58.6%	13,104,130	62.3%	37,036,080	59.8%
信用組合	416,060	1.0%	148,300	0.7%	564,360	0.9%
計	40,870,170	100.0%	21,029,570	100.0%	61,899,740	100.0%

平成7年からの金融機関業態別の預託金の推移は、別表2-D「金融機関業態別預託金の推移」のとおりである。

〔表2-8〕 <平成12年9月末>

種類別	預金シェア		貸出シェア	
	京都府	全国	京都府	全国
都市銀行	23.1%	30.6%	26.8%	36.6%
長期信用銀行	0.5%	1.0%	1.2%	5.2%
信託銀行	4.9%	4.8%	1.8%	5.6%
地方銀行	27.9%	34.5%	28.0%	31.4%
信用金庫	34.3%	15.0%	34.9%	11.8%
信用組合	1.9%	2.8%	2.9%	2.4%
商工中金	0.1%	0.3%	1.0%	1.9%
農業協同組合	6.3%	10.3%	2.4%	3.8%
労働金庫	1.0%	1.7%	1.0%	1.3%

(京都商工会議所、金融・税制委員会編「これからの金融、京都の金融」より)

(3) 預託の方法

預託の方法は、保証協会経由預託と金融機関直接預託に区分されている。

- ・ 保証協会経由預託—中小企業振興融資制度及び体質強化資金融資制度が対象となる。
- ・ 金融機関直接預託—上記以外

なお、毎年度の預託制度の運用については、年度当初に各取扱金融機関と取扱の基準を定めた覚書を交換した上で、預託の都度、預金証書を手出し保証協会とは、金銭消費貸借契約を結んでいる。

(4) 差損補填の算式

預託金による差損補填方式を算式で表すと

$$\begin{aligned} \text{融資平均残高} \times \text{金融機関貸出金利} &= \text{融資平均残高} \times \text{制度融資利率} + \text{預託金} \times (\text{金融機関貸出金利} - \text{預託利率}) \\ (\text{本来の銀行の利息}) & \quad (\text{制度融資による利息}) \quad (\text{預託金の運用による差損補填}) \end{aligned}$$

となり、預託金を求める算式に変換すると次のとおりになる。

$$\text{預託金} = \text{融資平均残高} \div \frac{(\text{金融機関貸出金利} - \text{預託利率})}{(\text{金融機関貸出金利} - \text{制度融資利率})}$$

- ・ 融資平均残高は融資実行額の年度末までの平均残高である。
- ・ 金融機関貸出金利は、長期プライムレートまたは短期プライムレートである。
- ・ 預託利率は、預託金に付ける金利であり、体質強化資金融資制度以外は基本的に大口定期（6ヵ月）の預金利率（12年度 0.15%）であり、体質強化資金融資制度は、国の制度であるため、資金ごとに中小企業庁が定める 0.5%から 1.5%の利率である。

6. 京都信用保証協会

(1) 信用保証協会の概要

信用保証協会は、中小企業が事業資金を金融機関から借り入れる際に、その借入債務を保証することにより、担保力や信用力が不足している中小企業者に対する事業資金の融通を円滑にすることを目的として設立された信用保証協会法に基づく特殊法人（内閣総理大臣及び経済産業大臣が監督）である。

信用保証協会は、各都道府県毎にそれぞれ1協会が設けられているほか、横浜、川崎、名古屋、岐阜、大阪の5つの市にも1協会が設けられており、全国に52の協会がある。これらの協会が（社）全国信用保証協会連合会を形成している。

信用保証協会の運営は、主として信用保証料と協会資産の運用益によって行われているが、国及び地方公共団体も財政支援を行って、信用保証協会の業務運営の円滑化と経営基盤の強化に努めている。

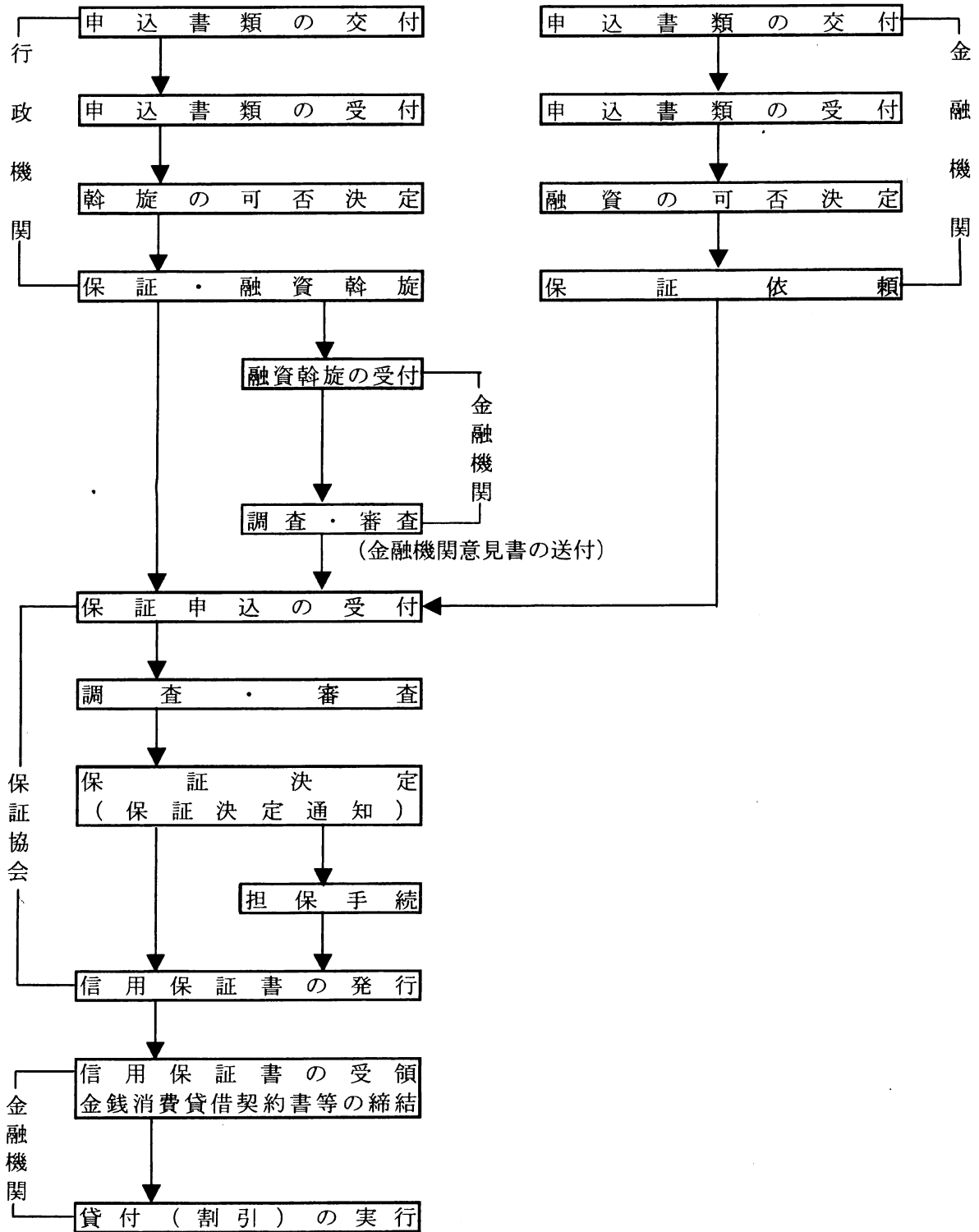
信用保証協会は、保証業務のほかに中小企業の経営相談、金融相談等の業務も行っている。

(2) 保証手続の流れ

保証手続の流れを図示すると、下図のとおりになる。

制度融資（行政機関幹旋融資）の場合

一般保証（金融機関経由）の場合



(3) 出捐金の推移（金融安定化特別基金を除く）

府は、中小企業者に対する保証枠の拡大及び京都信用保証協会の経営基盤の安定を図るため京都信用保証協会に、出捐を行っている。

過去の出捐金の累計は、〔表 2-9〕 のとおりである。

〔表2-9〕 (単位：千円)

年 度	協 会 へ の 出 え ん 金	内 訳		
		府	うち 国	その他
累計	7,116,767	3,645,312	1,648,501	3,471,455

なお、金融安定化特別基金として平成10年4,057,000千円、平成11年2,685,000千円を出捐している。

(4) 制度融資に対する京都信用保証協会の保証割合の推移

制度融資に対する京都信用保証協会の保証割合は、平成9年9月から実施された緊急金融対策により、〔表 2-10〕 に示すように平成10年度以降保証割合が大幅な増加傾向を示している。

〔表 2-10〕 (単位：百万円)

年 度	制 度 融 資 残 高	府 制 度 融 資 に 対 する 京 都 信 用 保 証 協 会 の 保 証 残 高	保 証 割 合
平成3年度	121,482	31,373	25.8%
平成4年度	148,266	38,559	26.0%
平成5年度	149,348	44,450	29.8%
平成6年度	143,668	44,754	31.2%
平成7年度	121,585	43,660	35.9%
平成8年度	119,506	52,362	43.8%
平成9年度	117,027	60,344	51.6%
平成10年度	159,002	106,732	67.1%
平成11年度	147,242	102,464	69.6%
平成12年度	125,802	89,355	71.0%

(5) 制度融資に関する代位弁済の推移

京都信用保証協会が制度融資に関して、金融機関に代位弁済した過去10年度間の件数、金額は、〔表 2-11〕 のとおり、平成9年9月から実施された緊急金融対策により、融資が増加し、この分の代位弁済が平成11年度以降急増し、代位弁済率は12年度で5.30%に達している。

〔表2-11〕

(単位：百万円)

年 度	保証債務残高 (a)		代位弁済 (b)		求償権 実回収金	b a
	件数	金額	件数	金額		
平成3年度	9,592	31,373	111	309	849	0.98%
平成4年度	10,526	38,559	158	392	866	1.02%
平成5年度	11,660	44,450	191	485	685	1.09%
平成6年度	12,354	44,754	275	840	581	1.88%
平成7年度	12,440	43,660	269	939	774	2.15%
平成8年度	13,959	52,362	281	914	634	1.75%
平成9年度	15,095	60,344	357	1,210	592	2.01%
平成10年度	19,478	106,732	457	1,861	877	1.74%
平成11年度	19,764	102,464	645	3,176	904	3.10%
平成12年度	19,148	89,355	890	4,738	1,022	5.30%
計	—	—	3,634	14,864	7,784	—

6) 損失補償の推移

制度融資の内、④中小企業振興融資制度の無担保・無保証人資金（平成8年度に新設）、⑤小企業特別融資制度及び⑥同和地区産業振興融資制度は京都信用保証協会の保証が必要とされており、これらの制度について京都信用保証協会が代位弁済した場合は、その額の20%を、府が京都信用保証協会に損失補償することになっている。

この損失補償額の過去10年間の推移は、〔表2-12〕のとおり、平成9年度以降、大巾に増加している。

なお、損失補償は、京都信用保証協会の育成及び活動助成事業として中小企業振興費で処理されている。なお、損失補償の根拠となる代位弁済の過去10年間の推移は、別表2-E「代位弁済関係数値の推移」とおりである。

〔表2-12〕

(単位：千円)

年 度	中小企業振興 融資制度 (無担保無保証人資金)	小企業特別 融資制度	同和地区産業 振興融資制度	計
平成3年度		△ 10,273	△ 10,672	△ 20,945
平成4年度		4,615	△ 2,580	2,035
平成5年度		9,304	△ 4,550	4,754
平成6年度		27,660	6,985	34,645
平成7年度		21,451	5,790	27,241
平成8年度		25,418	△ 8	25,410
平成9年度	16,710	30,248	2,266	49,224
平成10年度	46,613	51,224	8,537	106,374
平成11年度	97,017	50,860	11,349	159,226
平成12年度	213,518	50,906	35,165	299,589

・ △は、府が京都信用保証協会に支出する当該年度の損失補償額より、過去に損失補償したもののうち、京都信用保証協会の債権の回収により府に返還された額の方が多かったことによるもの。

他府県における各保証協会に対する損失補償の対象資金及び補填率については、多くの府県で無担保資金等を含めた広範囲な制度に対して損失補償を行っているが、その補填率は50～100%まで様々である。

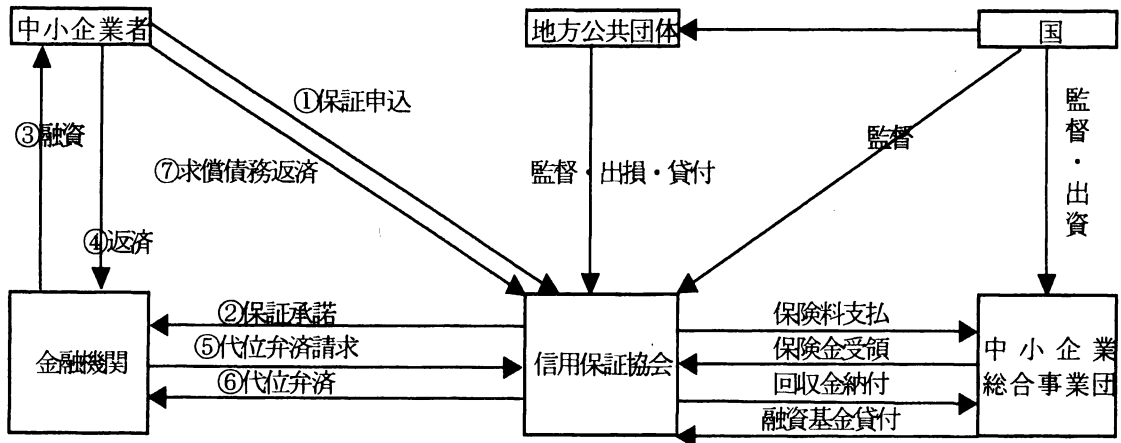
府の損失補償は、無担保・無保証人資金に100%の補償を行っており、担保・保証人の徴求が困難である小規模零細企業に対する支援を特に強化しているのが特徴である。

(7) 中小企業総合事業団

中小企業総合事業団は全額政府出資の機関で、中小企業に対する事業資金の融資の円滑化を図るため、中小企業信用保険法に基づいて信用保証協会の保証債務についての保険業務と、信用保証協会の保証業務に必要な資金の貸付を行っている。

(8) 信用補完制度のフローチャート

中小企業者、金融機関、国、地方公共団体、信用保証協会、中小企業総合事業団の間の信用補完制度に係るフローチャートは、下図のとおりである。



※ ⑤～⑦事故の場合

7. 制度融資と国の支援制度

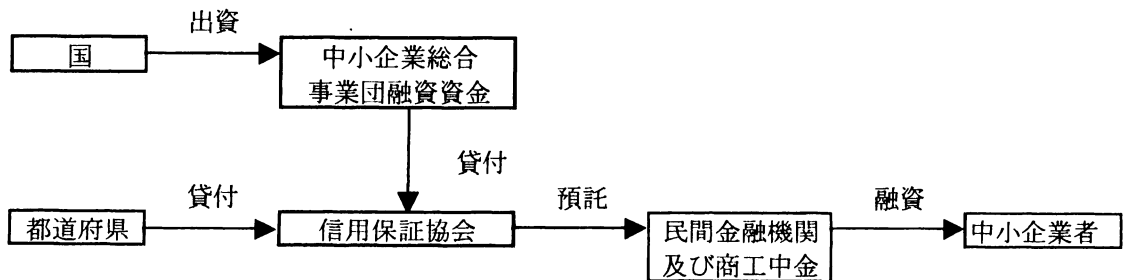
制度融資の内、中小企業体質強化資金については、下記のとおり国の支援がある。

(1) 制度の目的

国と都道府県等が一体的協力の下、民間金融機関等を通じて、地域の実情に応じた中小企業者に対する長期、かつ、低利の政策融資を行うことにより、中小企業の企業体質の強化及び経営安定に資することを目的としている。

(2) 制度の内容

国と都道府県が拠出した資金を信用保証協会を経由して民間金融機関に預託し、民間金融機関等の資金を有効に活用することにより、当該預託金の数倍の額を中小企業者に融資する。これを図示すると次のとおりである。



① 融資資金名・融資条件等

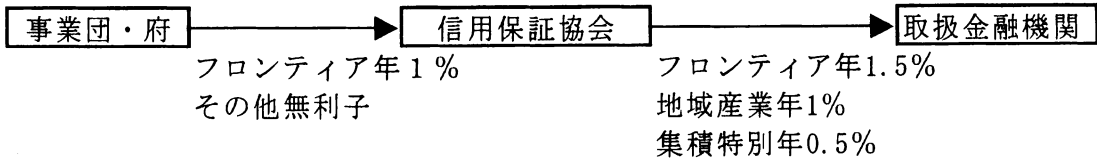
体質強化資金制度融資（フロンティア産業振興資金・地域産業対策資金・地域産業集積特別資金）の条件等は、〔表 2-13〕 のとおりである。

[表2-13]

資金名	貸付利率	貸付期間 (据置)	貸付限度額 (百万円)
フロンティア産業振興資金	1.6%	設備資金 7年以内 (6ヶ月以内)	80
		運転資金 5年以内 (6ヶ月以内)	(融資減算含む160以内)
地域産業対策資金	2.0%	設備資金 7年以内 (6ヶ月以内)	企業80 組合180
		運転資金 5年以内 (6ヶ月以内)	35
地域産業集積特別資金	2.40%	設備資金10年以内 (2年以内)	80
		運転資金 5年以内 (1年以内)	35

② 貸付 (預託) 条件等

貸付 (預託) 利率



貸付 (預託) 期間

事業団：貸付が行われた日から1年以内であって、中小企業庁との協議により事業団が定めた日に償還する。

府：4/1 (過年度分)、7、11、1月末 (現年度分) ~年度末

ただし、現年度分については、融資実績により変動する。

国からの貸付金は、事業団から信用保証協会へ直接行われるが、各金融機関への配分については、中小企業庁からの通知後、府が指示する。

(3) 預託実績の推移

体質強化低利融資制度の斡旋実績は、[表2-14] のとおり、平成6年度 55 億円強から平成12年度 5 億円強に低下するに伴い、預託金は大巾に減少している。

[表2-14]

(単位：百万円)

		6年度	7年度	8年度	9年度	10年度	11年度	12年度
預託金	国	2,226	1,665	1,613	1,157	671	415	382
	府	7,117	3,469	2,949	2,331	1,420	880	785
斡旋実績		5,511	400	2,376	774	690	624	564

VI. 制度融資の充実、強化への取組み

1. 緊急金融対策等の実施

(1) 1,000 億円の融資枠の確保

平成10年度の補正予算で、融資枠を1,000億円に増額して以降、厳しい中小企業者の金融環境を考慮して、過去最大規模の融資枠1,000億円が確保されており、平成14年度も同様の対応が予定されている。

(2) 売上減少企業に対する低利の融資制度

平成9年9月、売上が減少する企業に対し、低利で融資が受けられる制度(緊急無担保無保証人資金及び緊急経営支援資金)を実施し、平成14年度も継続することとされている。

(3) 不況業種を対象とした別枠融資制度

平成10年1月、国の指定する不況業種を対象とした別枠融資制度(緊急無担保無保証人資金及び特定業種緊急経営安定資金)を全国に先駆けて実施し、平成14年度も継続することとされている。

(4) 納税要件の緩和

平成10年4月以降、中小企業振興制度融資―無担保無保証人資金の納税要件を緩和し、過去3ヵ年の間に1度でも黒字であれば融資申込みを可能とする取扱いを行っており、平成14年度も継続することとされている。

(5) 地場産業の振興

和装産業等の振興を図るため、平成9年9月、「和装業界等借換融資」を実施するほか、和装業界の取引慣行の改善を図るため、平成12年7月、「和装産業取引改善等特別融資」を実施し、「和装産業取引改善等特別融資」については、平成14年度も継続することとされている。

(6) 返済猶予措置

売上の減少により、既往借入金の返済が困難となる中小企業者に対し、最長2年間の返済猶予措置及び制度ごとに定める融資期間に最長2年を加えた分までの返済期間の延長措置を行っており、平成14年度も継続することとされている。

2. 借換融資制度の創設

長引く景気低迷の中、技術や経営能力を十分持ち安定的な経営が見込まれる中小企業に対し、毎月の返済額を軽減することで当面の経営危機を乗り切ってもらうのが狙いで、府と京都市は、協調して中小企業が制度融資の借入金を一本化して返済期間を延長できる「京都府中小企業経営改善借換融資制度」を平成14年1月28日に創設し、同年6月末まで実施することとされている。

なお、都道府県と政令都市が共同で全業種・全制度を対象に借換制度を実施するのは、全国初である。

本制度の利用により、返済期間の延長で毎月の返済額が軽減されるほか、融資の一元化で管理も容易になる。

本制度は、最近3ヵ月の売上が、前年同期比10%以上減少しているすべての業種の中小企業が対象で、現在168ある国指定の不況業種や、BSE(牛海綿状脳症)関連で取引数量の減少などの影響を受けている場合も対象となるが、借換制度の活用で安定的な経営が見込まれ、返済の見通しも十分あるのが条件で、経営改善計画の提出や保証協会の保証が必要となる。

返済期間は最長7年以内(無担保・無保証人の場合5年以内)で、企業向け融資の基準金利となる長期プライムレート(最優遇貸出金利)に連動した金利のほか、不況業種の場合は1.5%の固定金利を適用する。

府の試算では、府と市の制度融資を受け、残りの償還期間が2~4年で計35百万円の借入金がある場合、現行では返済額は月100万円となるが、借換制度を活用し、返済期間が最長7年だと、月45万円に減る予定である。

3. ペイオフ問題への対応

学識経験者、地方公共団体、金融機関各関係者、金融庁、総務省を構成メンバーとした「地

方公共団体におけるペイオフ解禁への対応方策研究会」が設けられ、次の対策について検討された。

- (1) 短期国債、政府保証債、地方債等へのシフト
- (2) 預金債権と借入金（地方債）の相殺
- (3) 金融機関からの担保の徴収
- (4) 金融機関が保有する国債等への質権設定
- (5) 金融機関の経営状況把握とそのため体制整備
- (6) 預託金方式から利子補給方式への変更

また、府においては、制度融資の預託金について近畿府県で勉強会を開催するほか、8 大 都道府県で意見交換を行うなど、検討を重ねている。

4. 審査担当人材の育成・研修制度

人材育成のため以下のような研修制度を実施している。

- (1) 制度融資等担当者会議（主催：商工振興課）
- (2) 簿記研修（主催：職員研修所）
- (3) 経営分析研修（主催：職員研修所）
- (4) 各所属におけるOJT
- (5) 会議・勉強会等（各地方振興局単位等で金融懇談会、業務連絡会等として実施）

5. 事後指導の徹底

中小企業融資制度取扱要綱等に基づき、事後指導の徹底を図っている。

Ⅶ. 監査の結果

府の制度融資は、戦後まもない昭和25年頃から、台風災害復興金融対策、小口融資制度、協同組合低利融資制度等としてスタートし、時代に応じた改廃を経ながら、府商工行政の中心として中小企業金融の円滑化、経営の安定化に大きな貢献を果たしてきた。

最近では、長引く不況に対応するため、平成9年9月、全国に先駆けて緊急金融対策を実施、売上減少や不況業種の企業等への低利融資をはじめ、最長2年間の返済猶予措置など、府の厳しい経済状況に応じた、幾多のきめ細かな取組みが行われてきた。（Ⅵ.「改善への取組み」参照）

しかし、監査の結果、現行制度には以下のような問題点、課題が提起される。

1. 制度融資の貸出し実績

府内中小企業者の約18%弱（府制度融資貸付件数/府内中小企業者数）が資金調達手段として制度融資を利用している。

平成10年度以降、制度融資の融資枠として年間1,000億円を予算化している。しかし、金融機関が実行している貸付額は、別表2-C「制度融資の利用状況」のとおり10年度891億円、11年度357億円、12年度268億円と大巾な減少傾向にある。金融安定化特別保証制度（平成10年10月）の影響が主な要因と思われるが、その他の原因は、次の諸点にもあると思われる。

(1) 中小企業者の資金需要の低下

景気の低迷、デフレ経済の浸透、単価切り下げの要請等による売上高の減少は、中小企業者の設備投資意欲を阻害し、結果的に資金需要の低下をもたらしている。

(2) 市中金利の低下

長期プライムレートと融資利率の過去の推移をみると、平成8年までは制度融資の融資利率が長期プライムレートを下回っており、制度融資の有利性が確保されていたが、例えば、経営強化特別融資制度(工場・店舗・機器等整備資金)では平成9年以降逆転現象を起こしており、制度融資のセールスポイントである低金利という有利性を失っている。

なお、平成9年9月から、緊急金融対策が実施され、売上減少や不況業種に該当する場合は1.5%(9年9月～10年1月まで2.0%、10年2月から10年10月まで1.7%、10年11月以降1.5%)の金利となり、利用件数の半数近く(11年度で53%、12年度で46%)が1.5%の金利適用となっている。

(3) 保証協会の保証限度との関係

制度融資は、基本的には保証協会の保証を前提としているため、中小企業者が金融機関や京都市中小企業融資制度で保証付の融資を受けた場合、1企業当たりの保証限度との関係で、府の制度融資も利用できない場合がある。

(4) 制度内容のわかりにくさ

制度融資の種類は、別表2-B「制度融資11年間の推移」のとおりであり、多種多様なメニューが準備されている。しかし、そのことが、かえって中小企業者が申込に際して、どの制度融資に該当するのか判断を迷わせている。また、制度融資の名称は制度の施策内容をそのまま付けており、なじみにくい。

(5) 担保価値の低下、保証人徴求の困難性

不動産価格の大幅な下落により担保価値は低下し、長引く不況の中で企業の経営環境が悪化し、保証人を得ることが困難となっている。

2. 府と金融機関、保証協会による重複した審査体制

府の制度融資の特色は、IV-(7)の特色で述べているように、府が主体となって融資相談・企業調査・融資斡旋・保証依頼を実施しており、経営指導を強化しながら必要資金を供給するという他府県に例をみない指導金融が主目的となっている。

府が調査を行った場合でも、金融機関、保証協会は同様の調査等を実施しているため、融資にかかる迅速性、効率性を阻害している面がある。

制度融資に関する相談、融資斡旋、融資実行まで平均約3週間程度とかなりの日数を要している。

3. ペイオフの全面解禁に係る対応

預金保険法が改正され、平成14年4月から、決済預金については平成15年4月からペイオフが解禁されることにより、地方公共団体の公金預金(ここで問題としているのは預託金)についても元本1,000万円とその利息を超える部分に保護措置はなくなり、地方公共団体は自己責任による対応が必要となる。

なお、府では平成14年4月以降に備えて、次の方針により、公金の適正管理を行うこととし

ている。

(1) 基本方針

① 自己責任の実現

現行の地方財務制度や金融制度のもと、とり得る可能な限りの保護対策を講ずる。

② 公金の安全管理

地方自治法における「現金の保管基準（最も確実、かつ、有利）」を基本とするが、安全性の確保を優先する。

③ 地域信用秩序の維持

金融機関への風評によって、いたずらに府民、事業者の不安をきたすことがないように留意する。

(2) 公金の管理

① 安全性の確保

国債、地方債、預金など元本保証のある金融商品により行う。

債券運用は、発行体の破綻リスクがない国債、地方債、政府保証債で行う。

預金運用は、金融機関の経営状況を把握、分析し、健全な金融機関を選定して行う。

② 流動性の確保

必要な資金ニーズに対応できるよう流動性も確保する。

③ 有利性の確保

安全性、流動性の確保を図った上で、利回りの高い金融商品を選択する。

(3) 具体的公金保護策

歳計現金の運用 (*1)	指定金融機関の「決済性預金（普通預金）」で管理する。
基金の運用 (*2)	債券（国債、地方債など）、定期性預金を組み合わせて運用する。
預金債権と借入金 (*3) 債務との相殺	縁故債の証書借入方式により預金と借入金との相殺の措置を講じ、預金を保護する。
金融機関の経営状況の把握、分析	可能なかぎり直近の財務関連情報を把握し、常に経営状況を把握、分析する。
制度融資預託金の (*4) 取扱い	平成14年度は、全額保護対象となる普通預金により預託し、引き続き対応を検討する。
公金管理・運用検討委員の設置	金融機関の経営状況の把握・分析、運用資金計画の策定、金融商品の選定等運用方法を検討する。

(*1) 歳計現金 ----- 補助金や工事請負費など日々の支払のために充てられる資金

指定金融機関 ----- 地方公共団体の公金の収納及び支払いの事務を取り扱う金融機関

(*2) 基金 ----- 特定の事業目的のために、積み立てている資金

(*3) 縁故債 ----- 地方自治体の長期の借入金（地方債）のうち、取引のある金融機関からの借入金

証書借入方式 ----- 縁故債のうち借用証書により資金の貸付を受ける方法

(*4) 制度融資預託金 --- 金融機関が中小企業等に対して低利で融資できるよう、地方公共団体が金融機関に対して行う預金

なお、総務省の「地方公共団体におけるペイオフ解禁への対応方策研究会」においては、預託金について、次のとおりの対応策が報告されている。

・直接預託の場合

相殺

預託金方式から利子補給方式への変更

金融機関から提供される担保の充実

金融機関が保有する国債・地方債等への質権設定

・間接預託の場合

中小企業者等に対する貸付金債権等への質権設定

預託金方式から利子補給方式への変更

金融機関から提供される担保の充実

金融機関が保有する国債・地方債等への質権設定

4. 他の公的融資制度

各都道府県に共通しているが、都道府県・市町村・政府系金融機関に中小企業者向けの融資制度がある。

(1) 京都市の中小企業融資制度は、別表2-F「京都市中小企業融資制度」のとおりである。

内容的には、府とほとんど変わらない。

また、府と同様に、市の関係団体（(財)京都市中小企業支援センター）が相談・受付業務を行い、金融機関に対して融資の斡旋を行う、行政斡旋方式である。

(2) 商工会・商工会議所

商工会・商工会議所では、国民生活金融公庫の小企業者等経営改善資金融資制度（マル経融資）の推薦を行っており、内容的には商工会・商工会議所の経営指導員の経営指導を受けた、経営の改善をしていこうとする小企業者に、無担保・無保証人・低利で貸出される。

なお、府は、商工会・商工会議所に対して「小規模事業者の支援に関する法律」及び「京都府小規模事業経営支援事業費補助金・小規模事業対策推進事業費補助金交付要綱」に基づき、商工会及び商工会議所が行う小規模事業者のための経営改善事業に対して助成し、その事業の遂行を積極的に指導し、商工会等の活動強化を図るほか、京都、宇治、城陽、福知山及び舞鶴の各商工会議所並びに京都府商工会連合会が行う倒産防止特別相談事業に対して助成し、倒産防止対策の推進を図っている。

5. 審査担当人材の育成

審査担当の人材の育成については、種々の研修制度を実施しているが、転勤等による人事異動のため、専門家としての審査担当の人材育成には限界がある。また、融資対象となった工場、設備等の未設置や低額設置を防止するための措置については、施設設置完了届出書の提出が無いものが散見され、現地確認等の事後指導が徹底されていない。

Ⅷ. 監査の意見

中小企業の育成・発展を目的として制度化された制度融資は、中小企業金融の円滑化に大きな役割を果たしてきた。

しかしながら、経済情勢が激変する中で、今後の制度融資のあり方については、公的金融制度としての制約もあるが、過去の金融逼迫・高金利時代から、金融緩和・低金利時代へ移行した金融情勢を踏まえ、検討されなければならない。

つまり、長期間にわたる景気の低迷、デフレの浸透、低金利といった経済環境の下で、制度の趣旨と実態を直視し、中小企業の需要に則した制度の構築が必要と考える。

具体的には、現行の「低利・固定・長期」と、それに伴う「預託制度」や「信用保証制度の付与」のあり方について検討し、平成15年4月にはペイオフの完全解禁を控えている中、抜本的な改善をすべき時期となっている。

1. 「低利・固定・長期」の一律的な制度の見直し

中小企業者にとって、「低利・固定・長期」という貸付条件の魅力は薄れつつあり、現在の金融情勢では融資が受けられるかどうか、そのものが焦点となっている。

(1) 低金利である必要性の検討

個々の中小企業の信用リスクの高低に拘らず、一定の要件を満たす中小企業者に一律に金利優遇を行う現行の制度融資は、借り手企業の信用リスクを反映した貸出し条件が設定できないため、中小企業の資金調達が制約される可能性がある。一方、本来ハイリスク貸出先にも拘らず、低金利で貸出すことにより、中小企業者に安易な借入を決断させる可能性がある。

低金利の必要性については、制度の目的に応じた検討が必要である。

(2) 信用保証制度の補完等充実の検討

バブル経済崩壊後の継続的な土地価格の下落等により、中小企業の担保提供能力が低下したことが、中小企業の資金調達が制約される大きな要因であることから、信用保証制度のバックアップによる信用リスクの補完等の充実の検討が必要である。

(3) 新制度創設の検討

地域経済活性化のため

① 倒産（民事再生法、会社更生法適用）企業に対する支援

倒産した中小企業者は資金調達がより一層困難になるが、商権、技術、ノウハウ、雇用の維持のためにも、倒産企業の資金調達を容易にする制度の創設の可能性を検討できないか。

② 中小企業の経営者にインセンティブの提供

仮に貸出金利を当初高めに設定していたとしても、目標達成の度合いに応じて、以後金利の引き下げ、利子補給等を導入して、経営努力に対するインセンティブを提供することができれば、制度融資の利用が増加するのではないか。

③ 返済方法の検討

割賦返済が原則となっているが、事業の性格等により、逡増返済方式は検討できないか。

④ 変動金利制の導入

借換融資制度で初めて変動金利制が採用されたが、信用保証料率の差別化の動きもあり、広く変動金利制を検討できないか。

2. 行政斡旋融資(指導金融)の見直し

行政が企業を診断し、指導する行政斡旋方式は、金融機関が行政に依拠し、自らの診断を軽視しがちとなるため、金融機関の持つ信用リスク評価の情報が十分活用されないまま融資実行される懸念もあり、過剰融資になるケースや適正な資金を必要な企業が調達できないケースも出る可能性がある。

(1) 府独自の斡旋融資の再考

融資申込みを取扱金融機関にまかせて、府は融資斡旋と受付を縮小することが望まれ、それにより、次のような効果が期待できる。

- ① 融資斡旋・受付の縮小による経費の節減
- ② 融資の相談から融資手続への一連の作業の迅速化
- ③ 取扱金融機関が融資相談、申込み窓口になることによって、窓口数が増加し中小企業者に対しての利便性の向上。

(2) 融資手続の簡素化

中小企業者の借入動機のある部分は、金利の高低のみではなく、必要資金のタイミングである。金融機関融資に比べ行政斡旋方式は、融資実行まで時間を要する。そのためにも融資手続を簡略化し、迅速性を高める必要がある。

(3) 融資の種類の見直し

制度融資は中小企業施策として府税等を財源として運用されており、本来の目的を考慮して、一般的な事業資金融資のうち、民間金融機関と競合するものよりも、政策的な融資にウエイトを置くことが望まれる。

(4) 適正人員配置

上記(1)に伴い、事業の実態に合った人員の配置の検討。

3. わかりやすく、使いやすい制度メニューへの抜本的な見直し

様々なニーズに応じて改正されてきた現行制度は、対象制度が細分化され、各資金区分毎に取扱いが異なるなど、中小企業者や金融機関にとって複雑でわかりにくい制度となっている。

(1) 多種多様な制度融資（11制度 36資金及び緊急対策7資金）の抜本的な見直し

中小企業を取り巻く経済環境はますます混迷を深めており、資金需要も多様化してきており、変化に対応できる以下のような柔軟な制度の構築が必要である。

- ① 施策目的を引用した堅苦しい制度、資金名をソフトなわかりやすい名称に変更することが望まれる。
- ② 制度の利用促進を図るため、役割を果たし終えた制度、資金はいつまでも存続させずに、可能な限り資金の目的や性格に共通性のあるものを集約・再編し、簡素でわかりやすい制度が望まれる。

4. 他機関との役割分担の明確化及び提携強化

(1) 役割分担の明確化

地方自治法第2条第6項は「都道府県及び市町村はその事務を処理するに当たっては、相互に競合しないようにしなければならない」としている。しかし、現状は、府と京都市をはじめ市町村との役割分担が不明確となっている。一般的な事業資金融資については、京都市

の制度融資との関係を検討するなど、中小企業者の視点から、中小企業者にとってより身近な制度への改革がなされるべきである。

(2) 制度融資に係る機関の更なる連携強化

保証協会、取扱金融機関、商工会・商工会議所等関係機関とお互いの情報等の提供を行い、更に連携強化を図り、ノウハウを共有する仕組みを作ることが必要である。

特に、府の組織の肥大化を防止する意味からも、商工会議所の経営指導員を活用するなど、外部の指導機関との有効な連携を検討すべきである。

5. ペイオフ対策

平成15年3月末までは、預託金のペイオフ対策として普通預金への切替で乗り切ることができが、以後は府の制度融資取扱金融機関の特殊性等を考えるならば、公的預金を棄損させないため、抜本的な対応策を早急に決定すべきである。

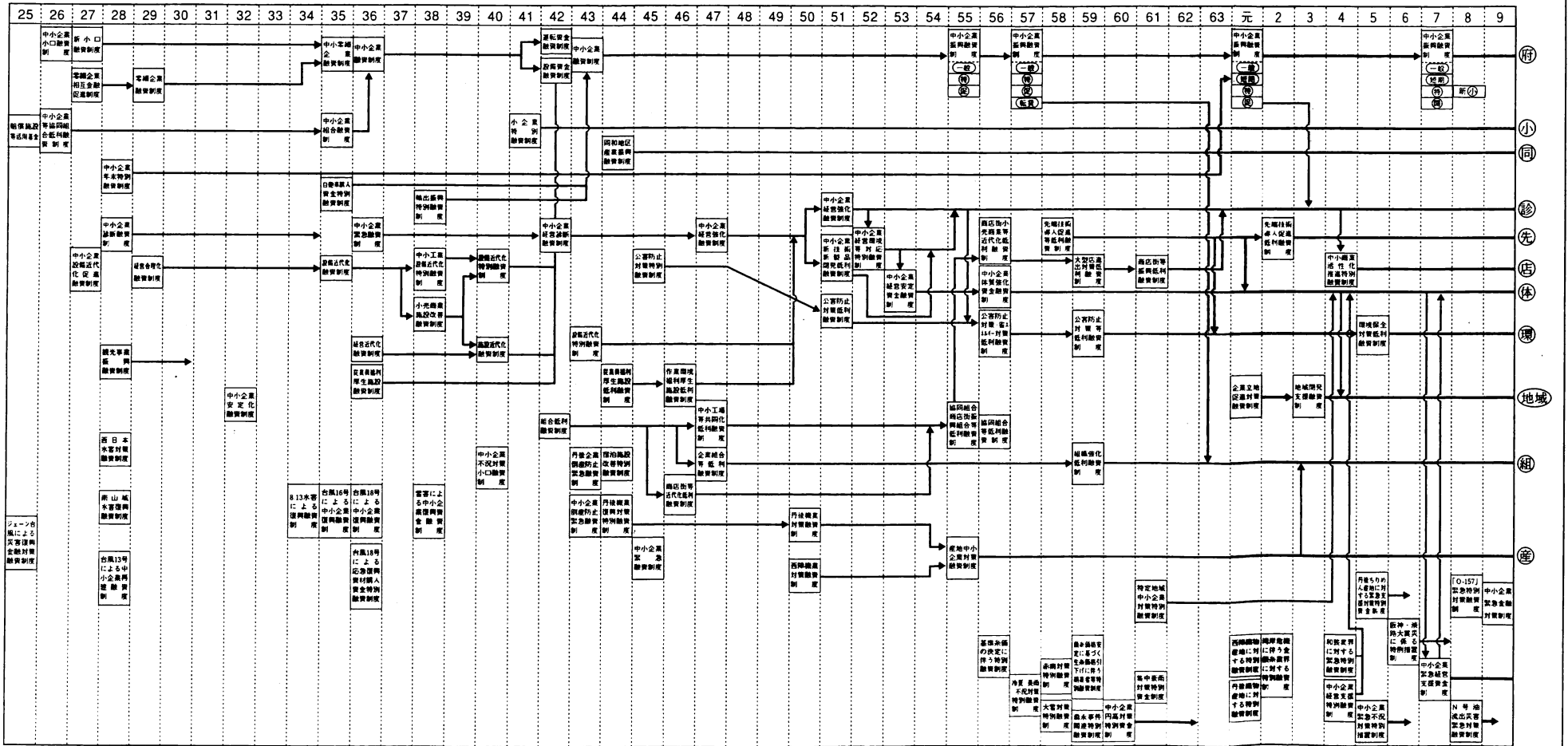
[以上]

別表2 目次

- 別表2—A 京都府中小企業融資制度の変遷
- 別表2—B 制度融資11年間の推移
- 別表2—C 制度融資の利用状況
- 別表2—D 金融機関業態別預託金の推移
- 別表2—E 代位弁済関係数値の推移
- 別表2—F 京都市中小企業融資制度

京都府中小企業融資制度の変遷

別表2-A



(一) 一般事業資金 (二) 特別小口融資制度 (三) 事業者活用促進等特別融資 (四) 組合融資制度 (五) 信用保証制度 (六) 起業育成支援制度

制度融資 11 年間の推移

別表2-B-1

制度名		備考	H13年度	H12年度	H11年度	H10年度	H9年度	H8年度	H7年度	H6年度	H5年度	H4年度	H3年度	
中小企業振興	一般事業資金 【略称 府・一般】	資金使途	運転資金・設備資金	同左	同左	同左	同左	同左	同左	同左	同左	同左	同左	
		融資額	1企業 1億円以内・1組合 2億円以内（ただし保証協会の普通保証枠内とする。）	同左	同左	同左	同左	同左	同左	同左	同左	1企業7,000万円以内 1組合1億4,000万円以内	同左	同左
		融資期間	運転資金 7年以内 設備資金 10年以内（特例15年以内）	同左	同左	同左	同左	同左	同左	同左	同左	同左	同左	同左
		融資利率	年2.8%	同左	同左	年3.1%	同左	年3.4%	年4.65%	年4.4%	年4.6%	年6.0%	年7.5%	
		返済方法	割賦又は一括返済（必要に応じ6箇月以内の据置可）	同左	同左	同左	同左	同左	同左	同左	同左	同左	同左	同左
		保証人・担保	原則として保証協会の保証が必要、保証協会に対しては、保証人1名以上（組合の場合は理事の連帯保証）、必要に応じ担保を要する。	同左	同左	同左	同左	同左	同左	同左	同左	同左	同左	同左
	短期運転資金 【略称 府・短期】	資金使途	運転資金	同左	同左	同左	同左	同左	同左	同左	同左	同左	同左	同左
		融資額	8,000万円以内（ただし保証協会の普通保証枠内とする。）	同左	5,000万円以内	3,500万円以内	同左	同左	2,000万円以内	同左	同左	同左	1,500万円以内	同左
		融資期間	1年以内	同左	同左	同左	同左	同左	同左	同左	同左	同左	同左	同左
		融資利率	年1.7%	同左	同左	年2.0%	年2.3%	同左	年3.0%	同左	年3.2%	年4.5%	年5.0%	
		返済方法	均等月賦返済（必要に応じ2箇月以内の据置可）	同左	同左	同左	同左	同左	同左	同左	同左	同左	同左	同左
		保証人・担保	保証協会の保証が必要、保証協会に対しては、保証人1名以上、必要に応じ担保を要する。	同左	同左	同左	同左	同左	同左	同左	同左	同左	同左	同左
融資制度 【略称 府】	起業家育成支援資金 【略称 府・開】	資金使途	運転資金・設備資金	同左	同左	同左	同左	同左	同左	同左	同左	同左	同左	
		融資額	所要資金の70%以内で1,000万円以内	同左	同左	同左	同左	同左	同左	同左	同左	同左	同左	
		融資期間	運転資金 5年以内 設備資金 10年以内	同左	同左	同左	同左	同左	同左	同左	同左	同左	同左	
		融資利率	年2.5%	同左	同左	年2.8%	同左	同左	年3.5%	同左	同左	同左	同左	
		返済方法	均等月賦返済（必要に応じ1年以内の据置可）	同左	同左	同左	同左	同左	同左	同左	同左	同左	同左	
		保証人・担保	保証協会の保証が必要、保証協会に対しては、保証人1名以上、ただし、担保をもって保証人に替えることができる。	同左	同左	同左	同左	同左	同左	同左	同左	同左	同左	同左
特別小口無担保資金	無担保資金 （一般）	資金使途	運転資金・設備資金	同左	同左	同左	同左	同左	同左	同左	同左	同左	同左	
		融資額	4,000万円以内（ただし府・一般の融資限度内で、保証協会の無担保保証枠内とする。）	同左	2,500万円以内	1,800万円以内	同左	同左	1,000万円以内	同左	同左	同左	750万円以内	同左
		融資期間	運転資金 5年以内・設備資金 7年以内	同左	同左	同左	同左	同左	同左	同左	同左	同左	同左	同左
		融資利率	年2.7%	同左	同左	年3.0%	同左	同左	年3.8%	同左	年4.0%	年5.0%	年5.5%	
		返済方法	均等月賦返済（必要に応じ6箇月以内の据置可）	同左	同左	同左	同左	同左	同左	同左	同左	同左	同左	同左
		保証人・担保	保証協会の保証が必要、保証協会に対しては、保証人1名以上、ただし、担保をもって保証人に替えることができる。	同左	同左	同左	同左	同左	同左	同左	同左	同左	同左	同左
	無担保無保証人資金	資金使途	運転資金・設備資金	同左	同左	同左	同左	同左	同左	同左	同左	同左	同左	同左
		融資額	1,000万円以内（ただし、保証協会の保証現残を含む。）	同左	同左	750万円以内	同左	同左	600万円以内	同左	同左	同左	同左	同左
		融資期間	運転資金 5年以内・設備資金 7年以内	同左	同左	同左	同左	同左	同左	同左	同左	同左	同左	同左
		融資利率	年2.0%	同左	同左	年2.3%	同左	同左	年3.0%	同左	同左	同左	同左	同左
		返済方法	均等月賦返済（必要に応じ6箇月以内の据置可）	同左	同左	同左	同左	同左	同左	同左	同左	同左	同左	同左
		保証人・担保	保証協会の保証が必要、保証協会に対しては無担保・無保証人。	同左	同左	同左	同左	同左	同左	同左	同左	同左	同左	同左

*、今年度は【無担保資金】に【無担保無保証人資金】に区別せず、『特別小口無担保資金』と表示。

制度名		備考	H13年度	H12年度	H11年度	H10年度	H9年度	H8年度	H7年度	H6年度	H5年度	H4年度	H3年度	
小企業特別融資制度 【略称 小】	資金使途	運転資金・設備資金	同左	同左	同左	同左	同左	同左	同左	同左	同左	同左	同左	
	融資額	450万円以内（ただし、保証協会の保証現残を含む。）	同左	同左	同左	同左	同左	同左	同左	同左	同左	300万円以内（特例450万円以内）	同左	
	融資期間	運転資金 5年以内・設備資金 7年以内	同左	同左	同左	同左	同左	同左	同左	同左	同左	同左	同左	
	融資利率	年2.7%	同左	同左	年3.0%	同左	同左	年3.8%	* 6a・年3.8%	* 6b・年4.0%	* 6e・年5.0%	* 6f・年5.5%		
	返済方法	均等月賦返済（必要に応じ6箇月以内の据置可）	同左	同左	同左	同左	同左	同左	同左	同左	同左	同左	同左	
	保証人・担保	保証協会の保証が必要、保証協会に対しては、無担保・無保証人。	同左	同左	同左	同左	同左	同左	同左	* 7a・同左	* 7b・同左	* 7c・同左	* 7d・同左	
同和地区産業 振興融資制度 【略称 同】	特別小口資金	資金使途	運転資金・設備資金	同左	同左	同左	同左	同左	同左	特別小口資金	同左	運転・設備資金	同左	
		融資額	1企業 450万円以内（特例 500万円以内）・1組合 800万円以内（運転資金は、500万円以内）（ただし、保証協会の無担保保証枠内で、無担保・無保証人による保証現残を含む。）	同左	同左	同左	同左	同左	同左	同左	同左	同左	同左	同左
		融資期間	運転資金 5年以内・設備資金 7年以内	同左	同左	同左	同左	同左	同左	同左	同左	同左	同左	同左
		融資利率	年1.7%	同左	同左	年2.0%	同左	同左	年2.7%	同左	同左	同左	同左	同左
		返済方法	均等月賦返済（必要に応じ6箇月以内の据置可）	同左	同左	同左	同左	同左	同左	同左	同左	同左	同左	同左
	保証人・担保	保証協会の保証が必要、保証協会に対しては、無担保・無保証人。ただし、企業につき450万円超のものにあっては保証人1名以上とし、組合にあっては理事の連帯保証とする。	同左	同左	同左	同左	同左	同左	同左	* 8a・同左	* 8b・同左	* 8c・同左	* 8d・同左	
	経営強化資金	資金使途	設備資金	同左	同左	同左	同左	同左	同左	同左	経営強化資金	同左	*、今年度は「特別小口資金」「経営強化資金」に区別せず『同和地区産業振興融資制度』と表示。	同左
		融資額	1企業（1組合）1,500万円以内	同左	同左	同左	同左	同左	同左	同左	同左	同左		
		融資期間	7年以内	同左	同左	同左	同左	同左	同左	同左	同左	同左		
		融資利率	年2.0%	同左	同左	年2.3%	同左	同左	年3.0%	同左	同左	同左		
返済方法		均等月賦返済（必要に応じ6箇月以内の据置可）	同左	同左	同左	同左	同左	同左	同左	同左	同左			
保証人・担保	原則として保証人1名以上、必要に応じ、担保・保証協会の保証がいる。	同左	同左	同左	同左	同左	同左	同左	同左	同左				
経営強化特別 融資制度 【略称 診】	工場・店舗・機器等 整備資金	資金使途	設備資金	同左	同左	同左	同左	同左	同左	工場・店舗・機器等整備資金	同左	同左	同左	
		融資額	所要資金の90%以内で、5,000万円以内	同左	同左	同左	同左	同左	同左	同左	同左	同左	同左	
		融資期間	7年以内	同左	同左	同左	同左	同左	同左	同左	同左	同左	同左	
		融資利率	年2.5%	同左	同左	年2.8%	同左	同左	年3.5%	同左	年3.9%	年4.8%	年5.5%	
		返済方法	均等月賦返済（必要に応じ6箇月以内の据置可）	同左	同左	同左	同左	同左	同左	同左	同左	同左	同左	
	保証人・担保	原則として保証人1名以上、必要に応じ、担保・保証協会の保証がいる。	同左	同左	同左	同左	同左	同左	同左	同左	同左	同左		
	観光関連 施設整備資金	資金使途	設備資金	同左	同左	同左	同左	同左	同左	同左	観光関連施設整備資金	同左	同左	同左
		融資額	所要資金の90%以内で5,000万円以内	同左	同左	同左	同左	同左	同左	同左	同左	同左	同左	同左
		融資期間	7年以内	同左	同左	同左	同左	同左	同左	同左	同左	同左	同左	同左
		融資利率	年2.5%	同左	同左	年2.8%	同左	同左	年3.5%	同左	年3.9%	年4.8%	年5.5%	
返済方法		均等月賦返済（必要に応じ6箇月以内の据置可）	同左	同左	同左	同左	同左	同左	同左	同左	同左	同左		
保証人・担保	原則として保証人1名以上、必要に応じ、担保・保証協会の保証がいる。	同左	同左	同左	同左	同左	同左	同左	同左	同左	同左			

制度名		備考	H13年度	H12年度	H11年度	H10年度	H9年度	H8年度	H7年度	H6年度	H5年度	H4年度	H3年度	
経営強化特別 融資制度 【略称 診】	人材確保対策資金	資金使途	運転資金・設備資金	同左	同左	同左	同左	同左	同左	人材確保対策資金	同左	同左	同左	
		融資額	所有資金の90%以内で5,000万円以内	同左	同左	同左	同左	同左	同左	同左	同左	同左	同左	同左
		融資期間	7年以内	同左	同左	同左	同左	同左	同左	同左	同左	同左	同左	同左
		融資利率	年2.5%	同左	同左	同左	年2.8%	同左	同左	年3.5%	同左	年3.9%	年4.8%	年5.5%
		返済方法	均等月賦返済（必要に応じ6箇月以内の据置可）	同左	同左	同左	同左	同左	同左	同左	同左	同左	同左	同左
	保証人・担保	原則として保証人1名以上、必要に応じ、担保・保証協会の保証がある。	同左	同左	同左	同左	同左	同左	同左	同左	同左	同左	同左	
	障害者雇用促進等対策資金	雇用促進対策資金	資金使途	運転資金・設備資金	同左	同左	同左	同左	同左	同左	心身障害者雇用促進対策資金	同左	同左	同左
			融資額	1,800万円以内	同左	同左	同左	同左	同左	1,000万円以内	同左	同左	同左	同左
			融資期間	7年以内	同左	同左	同左	同左	同左	同左	同左	同左	同左	同左
			融資利率	年2.2%	同左	同左	年2.5%	同左	同左	年3.2%	同左	年3.6%	年4.5%	年5.2%
			返済方法	均等月賦返済（必要に応じ6箇月以内の据置可）	同左	同左	同左	同左	同左	同左	同左	同左	同左	同左
	保証人・担保	原則として保証人1名以上、必要に応じ、担保・保証協会の保証がある。	同左	同左	同左	同左	同左	同左	同左	同左	同左	同左	同左	
	店舗等整備資金	店舗等整備資金	資金使途	設備資金	同左	同左	同左	同左	同左	同左				
			融資額	1,800万円以内	同左	同左	同左	同左	同左	1,000万円以内				
			融資期間	7年以内	同左	同左	同左	同左	同左	同左				
			融資利率	年2.2%	同左	同左	年2.5%	同左	同左	年3.2%				
			返済方法	均等月賦返済（必要に応じ6箇月以内の据置可）	同左	同左	同左	同左	同左	同左				
	保証人・担保	原則として保証人1名以上、必要に応じ、担保・保証協会の保証がある。	同左	同左	同左	同左	同左	同左						
	経営革新支援資金	経営革新支援資金	資金使途	運転資金・設備資金	同左	*1a、同左	*1b、同左	*1c、同左	*1d、同左	*1e、同左	*1f、同左			
			融資額	所要資金の90%以内で8,000万円以内（うち運転資金4,000万円以内）	同左	同左	同左	同左	同左	8,000万円以内（うち運転資金4,000万円以内）	同左			
融資期間			7年以内	同左	同左	同左	同左	同左	同左	同左				
融資利率			年2.0%	同左	同左	年2.3%	同左	同左	年3.0%	同左				
返済方法			均等月賦返済（必要に応じ6箇月以内の据置可）	同左	同左	同左	同左	同左	同左	同左				
保証人・担保	原則として保証人1名以上、必要に応じ、担保・保証協会の保証がある。	同左	同左	同左	同左	同左	同左	同左	同左					
連鎖倒産防止資金	連鎖倒産防止資金	資金使途	運転資金	同左	同左	同左	同左	同左	同左	同左	同左	同左	同左	
		融資額	1億円以内	同左	7,000万円以内	同左	同左	同左	同左	同左	同左	同左	同左	
		融資期間	7年以内	同左	同左	同左	同左	同左	同左	同左	同左	同左	同左	
		融資利率	年1.5%	同左	同左	年2.0%	同左	年2.3%	年2.8%	年3.5%	同左	年3.9%	年4.8%	年5.5%
		返済方法	均等月賦返済（必要に応じ6箇月以内の据置可）	同左	同左	同左	同左	同左	同左	同左	同左	同左	同左	同左
保証人・担保	原則として保証人1名以上、必要に応じ、担保・保証協会の保証がある。	同左	同左	同左	同左	同左	同左	同左	同左	同左	同左	同左		
災害復旧対策資金	災害復旧対策資金	資金使途	運転資金・設備資金	同左	同左	同左	同左	同左	同左	災害復旧対策資金	同左	同左	同左	
		融資額	1企業 7,000万円以内・1組合 1億円以内	同左	同左	同左	同左	同左	同左	同左	所要資金の90%以内で5,000万円以内	同左	同左	同左
		融資期間	10年以内	同左	同左	同左	同左	同左	同左	同左	7年以内	同左	同左	同左
		融資利率	年1.8%	同左	同左	年2.3%	同左	同左	年3.0%	年3.5%	年3.9%	年4.8%	年5.5%	
		返済方法	均等月賦返済（必要に応じ6箇月以内の据置可）	同左	同左	同左	同左	同左	同左	同左	同左	同左	同左	同左
保証人・担保	原則として保証人1名以上、必要に応じ、担保・保証協会の保証がある。	同左	同左	同左	同左	同左	同左	同左	同左	同左	同左	同左		

制度名		備考	H13年度	H12年度	H11年度	H10年度	H9年度	H8年度	H7年度	H6年度	H5年度	H4年度	H3年度	
経営強化特別融資制度 【略称 診】	緊急経営支援資金	資金使途	運転資金	同左	同左	同左	同左	同左	同左	同左	同左	同左	同左	
		融資額	1企業 8,000万円以内	同左	5,000万円以内	3,500万円以内	同左	同左	2,500万円以内	同左	同左	同左	同左	
		融資期間	7年以内	同左	同左	同左	同左	同左	5年以内	同左	同左	同左	同左	
		融資利率	年1.5%	同左	同左	年2.0%	年2.3%	同左	年3.0%	同左	同左	同左	同左	
		返済方法	均等月賦返済（必要に応じ1年以内の据置可）	同左	同左	同左	同左	同左	同左	同左	同左	同左	同左	
		保証人・担保	原則として保証人1名以上、必要に応じ、担保・保証協会の保証がある。	同左	同左	同左	同左	同左	同左	同左	同左	同左	同左	
	事業転換対策資金	資金使途							設備資金	同左	事業転換対策資金	同左	同左	同左
		融資額							所委資金の90%以内で5,000万円以内	同左	同左	同左	同左	同左
		融資期間							7年以内	同左	同左	同左	同左	同左
		融資利率							年2.8%	年3.5%	同左	年3.9%	年4.8%	年5.5%
		返済方法							均等月賦返済（必要に応じ6箇月以内の据置可）	同左	同左	同左	同左	同左
		保証人・担保							原則として保証人1名以上、必要に応じ、担保・保証協会の保証がある。	同左	同左	同左	同左	同左
	特定運転資金 (事業転換対策資金)	資金使途							運転資金	同左	特定運転資金	同左	同左	同左
		融資額							4,000万円以内	同左	同左	同左	同左	同左
		融資期間							7年以内	同左	同左	同左	同左	同左
		融資利率							年2.8%	年3.5%	同左	年3.9%	年4.8%	年5.5%
		返済方法							均等月賦返済（必要に応じ6箇月以内の据置可）	同左	同左	同左	同左	同左
		保証人・担保							原則として保証人1名以上、必要に応じ、担保・保証協会の保証がある。	同左	同左	同左	同左	同左
中小商業活性化促進特別融資制度 【略称 店】	資金使途	大型店進出対策資金	運転	同左	同左	同左	同左	同左	同左	同左	同左	同左	同左	
		設備	同左											
	融資額	大型店進出対策資金	運転 4,000万円以内	同左	同左	同左	同左	同左	同左	同左	同左	同左	同左	同左
		設備	所要資金の90%以内で5,000万円以内											
	融資期間	大型店進出対策資金	運転 7年以内	同左	同左	同左	同左	同左	同左	同左	同左	同左	同左	同左
		設備	10年以内											
	融資利率	大型店進出対策資金	運転 年2.0%	同左	同左	同左	同左	同左	同左	同左	同左	同左	同左	同左
		設備	年2.4%											
	返済方法	大型店進出対策資金	均等月賦返済（必要に応じ1年以内の据置可）	同左	同左	同左	同左	同左	同左	同左	同左	同左	同左	同左
		設備	均等月賦返済（必要に応じ3年以内の据置可）											
	保証人・担保	大型店進出対策資金	原則として保証人1名以上、必要に応じ、担保・保証協会の保証がある。	同左	同左	同左	同左	同左	同左	同左	同左	同左	同左	同左
		設備	同左											

制度名		備考	H13年度	H12年度	H11年度	H10年度	H9年度	H8年度	H7年度	H6年度	H5年度	H4年度	H3年度	
地域開発支援 融資制度 【略称 地域】	工場立地促進資金 地域活性化促進資金	資金使途	運転資金・設備資金	同左	同左	同左	同左	同左	同左	工場立地促進資金 地域活性化促進資金	同左	同左	同左	
		融資額	所要資金の90%以内で3億円以内 (特例5億円以内)(うち運転資金は 5,000万円以内)	同左	同左	同左	同左	同左	同左	同左	同左	同左	同左	同左
		融資期間	10年以内(特例15年以内)	同左	同左	同左	同左	同左	同左	同左	同左	同左	同左	同左
		融資利率	年2.4%	同左	同左	年2.7%	同左	同左	同左	年3.4%	同左	年3.6%	年4.3%	年5.0%
		返済方法	均等月賦返済(必要に応じ6箇月以 内の据置可)	同左	同左	同左	同左	同左	同左	同左	同左	同左	同左	同左
		保証人・担保	原則として保証人1名以上、必要に応 じ、担保・保証協会の保証がある。	同左	同左	同左	同左	同左	同左	同左	同左	同左	同左	同左
先端技術導入促進低利融資制度 【略称 先】	資金使途	設備資金	同左	同左	同左	同左	同左	同左	同左	先端技術導入資金	同左	同左	同左	
	融資額	所要資金の90%以内で8,000万円以内	同左	同左	同左	同左	同左	同左	同左	同左	同左	同左	同左	
	融資期間	7年以内	同左	同左	同左	同左	同左	同左	同左	同左	同左	同左	同左	
	融資利率	年2.3%	同左	同左	年2.6%	同左	同左	同左	年3.3%	同左	年3.5%	年4.3%	年5.0%	
	返済方法	均等月賦返済(必要に応じ6箇月以 内の据置可)	同左	同左	同左	同左	同左	同左	同左	同左	同左	同左	同左	
	保証人・担保	原則として保証人1名以上、必要に応 じ、担保・保証協会の保証がある。	同左	同左	同左	同左	同左	同左	同左	同左	同左	同左	同左	
フロンティア産業振興資金	資金使途	運転資金・設備資金	同左	同左	同左	同左	同左	同左	同左	フロンティア産業振 興資金	同左	同左	同左	
	融資額	所要資金の90%以内で、1企業 8,000 万円(うち運転資金3,500万円)以内(融 資現残を含み8,000万円以内)1組合 1億6,000万円(うち運転資金3,500万 円)以内(融資現残を含み1億6,000万 円以内)	同左	同左	同左	同左	同左	同左	同左	同左	同左	同左	同左	
	融資期間	運転資金 5年以内 設備資金 7年以内	同左	同左	同左	同左	同左	同左	同左	同左	同左	同左	同左	
	融資利率	年2.0%	同左	同左	年2.5%	同左	同左	同左	年3.2%	同左	年3.4%	年4.1%	年4.8%	
	返済方法	均等月賦返済(必要に応じ6箇月以 内の据置可)	同左	同左	同左	同左	同左	同左	同左	同左	同左	同左	同左	
	保証人・担保	原則として保証人1名以上、必要に応 じ、担保・保証協会の保証がある。	同左	同左	同左	同左	同左	同左	同左	同左	同左	同左	同左	
体質強化資金 融資制度 【略称 体】	地域アメニティ資金	資金使途								地域アメニティ資金	同左	同左		
		融資額									所要資金の90%以 内で1企業 5,000 万円以内(うち運転 資金2,500万円以 内)(融資現残を含 み5,000万円以内)	同左	同左	
		融資期間									運転資金 5年以内 設備資金 7年以内	同左	同左	
		融資利率									運転資金 年3.6% 設備資金 年3.4%	運転資金 年3.8% 設備資金 年3.6%	運転資金 年4.5% 設備資金 年4.3%	
		返済方法									均等月賦返済(必 要に応じ6箇月以 内の据置可)	同左	同左	
		保証人・担保									原則として保証人1 名以上、必要に応 じ、担保・保証協 会の保証がある。	同左	同左	
地域産業対策資金	資金使途	運転資金・設備資金	同左	同左	同左	同左	同左	同左	同左	地域産業対策資金	同左	同左	同左	
	融資額	8,000万円以内(融資現残を含み、1 億6,000万円以内)	同左	*2a. 5,000万円以内	*4a. 3,500万円以内	*4b. 同左	*4b. 同左	2,500万円以内 (融資現残を含み、 5,000万円以内)	同左	同左	同左	同左	同左	
	融資期間	運転資金 5年以内・設備資金 7年以 内	同左	同左	同左	同左	同左	同左	同左	同左	同左	同左	同左	
	融資利率	年1.6%	同左	同左	年2.0%	年2.3%	同左	年3.0%	同左	同左	年3.2%	年4.3%	年5.7%	
	返済方法	均等月賦返済(必要に応じ6箇月以 内の据置可)	同左	同左	同左	同左	同左	同左	同左	同左	同左	同左	同左	
	保証人・担保	原則として保証人1名以上、必要に応 じ、担保・保証協会の保証がある。	同左	同左	同左	同左	同左	同左	同左	同左	同左	同左	同左	

制度名		備考	H13年度	H12年度	H11年度	H10年度	H9年度	H8年度	H7年度	H6年度	H5年度	H4年度	H3年度
融資強化資金	下請中小企業経営合理化対策資金	資金使途	/	/	/	/	/	/	/	/	/	/	下請中小企業経営合理化対策資金
		融資額	/	/	/	/	/	/	/	/	/	/	2,500万円以内(融資現残を含み5,000万円以内)
		融資期間	/	/	/	/	/	/	/	/	/	/	運転資金 5年以内 設備資金 7年以内
		融資利率	/	/	/	/	/	/	/	/	/	/	年 5.7%
		返済方法	/	/	/	/	/	/	/	/	/	/	均等月賦返済(必要に応じ6箇月以内の据置可)
		保証人・担保	/	/	/	/	/	/	/	/	/	/	原則として保証人1名以上。必要に応じ、担保・保証協会の保証がある。
	下請中小企業調整円滑化資金	資金使途	/	/	/	/	/	/	/	/	/	/	下請中小企業調整円滑化資金
		融資額	/	/	/	/	/	/	/	/	/	/	5,000万円(うち運転資金2,500万円)以内(融資現残を含み5,000万円以内)
		融資期間	/	/	/	/	/	/	/	/	/	/	運転資金 5年以内 設備資金 7年以内
		融資利率	/	/	/	/	/	/	/	/	/	/	年 5.55%
		返済方法	/	/	/	/	/	/	/	/	/	/	均等月賦返済(必要に応じ1年又は1年6箇月以内の据置可)
		保証人・担保	/	/	/	/	/	/	/	/	/	/	原則として保証人1名以上。必要に応じ、担保・保証協会の保証がある。
【略称体】	特定地域対策資金	資金使途	/	/	/	/	/	/	/	/	特定地域対策資金(第1種・第2種・第3種)	同左	/
		融資額	/	/	/	/	/	/	/	/	第1種・第2種: 1企業(組合)8,000万円(うち運転資金3,500万円)以内(融資現残を含み8,000万円以内)	同左	/
		融資期間	/	/	/	/	/	/	/	/	第3種:所定資金の80%以内で1企業5,000万円以内(融資現残を含み5,000万円以内)	同左	/
	特定地域対策資金	融資期間	/	/	/	/	/	/	/	/	第1種・第2種: 運転資金5年以内 設備資金7年以内	同左	/
		融資利率	/	/	/	/	/	/	/	/	第3種:設備資金 7年以内	同左	/
		返済方法	/	/	/	/	/	/	/	/	第1種:年3.65% 第2種:年4.7% 第3種:年3.7%	第1種:年4.35% 第2種:年5.35% 第3種:年5.3%	/
			/	/	/	/	/	/	/	/	第1種・第2種: 均等月賦返済[必要に応じ運転資金は1年以内(特例2年以内)、設備資金は2年以内(特例3年以内)の据置可]	同左	/
		保証人・担保	/	/	/	/	/	/	/	/	第3種:【必要に応じ6箇月以内の据置可】	同左	/
保証人・担保	/	/	/	/	/	/	/	/	原則として保証人1名以上。必要に応じ、担保・保証協会の保証付与	同左	/		

別表2-B-7

制度名		備考	H13年度	H12年度	H11年度	H10年度	H9年度	H8年度	H7年度	H6年度	H5年度	H4年度	H3年度	
体質強化資金 融資制度 【略称体】	企業再建対策資金	資金使途	運転資金	同左	同左	同左	同左	同左	同左	同左	同左	同左	同左	
		融資額	8,000万円以内（融資現残を含み、1億6,000万円以内）	同左	*2b. 5,000万円以内	*5a. 3,500万円以内	*5b. 同左	*5b. 同左	2,500万円以内（融資現残を含み、5,000万円以内）	同左	同左	同左	同左	同左
		融資期間	7年以内	同左	同左	同左	同左	同左	同左	同左	同左	同左	同左	同左
		融資利率	年1.6%	同左	同左	年2.0%	年2.3%	同左	年3.0%	同左	年3.2%	年4.3%	年5.7%	
		返済方法	均等月賦返済（必要に応じ6箇月以内の据置可）	同左	同左	同左	同左	同左	同左	同左	同左	同左	同左	同左
		保証人・担保	原則として保証人1名以上、必要に応じ、担保・保証協会の保証がある。	同左	同左	同左	同左	同左	同左	同左	同左	同左	同左	同左
	集積特別資金	資金使途	運転資金・設備資金	同左	同左	同左	同左	同左	同左	同左	集積特別資金			
		融資額	所要資金の90%以内で1企業8,000万円以内（うち運転資金3,500万円以内）（融資現残を含み8,000万円以内）	同左	同左	同左	同左	同左	同左	同左	同左			
		融資期間	運転資金5年以内・設備資金10年以内	同左	同左	同左	同左	同左	同左	同左	同左			
		融資利率	年2.4%	同左	同左	年2.7%	年2.8%	年3.0%	年3.7%	年3.6%				
		返済方法	均等月賦返済（必要に応じ運転資金は1年以内・設備資金は2年以内の据置可）	同左	同左	同左	同左	同左	同左	同左	同左			
		保証人・担保	原則として保証人1名以上、必要に応じ、担保・保証協会の保証がある。	同左	同左	同左	同左	同左	同左	同左	同左			
	緊急経営支援資金	資金使途									緊急経営支援資金（経営支援・円高対策・下請支援）	同左		
		融資額									1企業2,500万円以内	同左		
		融資期間									5年以内	同左		
		融資利率									年3.0%	年3.2%		
		返済方法									均等月賦返済（必要に応じ6箇月以内の据置可）	同左		
		保証人・担保									原則として保証人1名以上、必要に応じ、担保・保証協会の保証付与	同左		
特定地域中小企業 対策特別融資制度	第1種資金	資金使途											運転資金・設備資金	
		融資額											8,000万円以内（うち運転資金は3,500万円以内）（融資現残を含み8,000万円以内）	
	第2種資金	融資期間											運転資金5年以内 設備資金7年以内	
		融資利率											第1種：年4.4% 第2種：年5.6%	
		返済方法											均等月賦返済（必要に応じ運転資金は1年以内、設備資金は2年以内の据置可）	
		保証人・担保											原則として保証人1名以上（組合の場合は理事の連帯保証）、必要に応じ、担保・保証協会の保証がある。	

制度名		備考	H13年度	H12年度	H11年度	H10年度	H9年度	H8年度	H7年度	H6年度	H5年度	H4年度	H3年度	
環境保全対策低利融資制度	環境保全を図るための工場等集団化事業・工場共同化等を実施しようとする組合	資金使途	運転資金・設備資金	同左	同左	同左	設備資金	同左	同左	工場等集団化資金 工場共同化資金 共同環境保全施設資金 環境保全対策設備リース資金 資源リサイクル対策資金	工場等集団化資金 工場共同化資金 共同環境保全施設資金 環境保全対策設備リース資金 公害防止施設リース資金	*9a. 工場等集団化資金 工場共同化資金 共同公害防止施設資金 公害防止設備リース資金	同左	
		融資額	所要資金の90%以内	同左	同左	同左	同左	同左	同左	同左	同左	同左	同左	同左
		融資期間	15年以内	同左	同左	同左	同左	同左	同左	同左	同左	同左	同左	同左
		融資利率	工場等集団化事業(年2.4%)・工場共同化等(年2.0%)	同左	同左	年2.7%、年2.3%	年2.9%、年2.5%	同左	年3.8%、年3.0%	同左	同左	年4.0%、年3.0%	年4.7%、年5.0%	年5.2%、年5.5%
		返済方法	均等月賦返済(必要に応じ1年以内の据置可)	同左	同左	同左	同左	同左	同左	同左	同左	同左	同左	同左
保証人・担保	原則として保証人1名以上(組合の場合は理事の連帯保証)。必要に応じ、担保・保証協会の保証がある。	同左	同左	同左	同左	同左	同左	同左	同左	同左	同左	同左		
【略称 環】	環境保全施設等、工業緑化対策を実施しようとする中小企業者・環境保全のため移転が認められた中小企業者	資金使途	運転資金・設備資金	同左	同左	同左	設備資金	同左	同左	環境保全施設資金 フロン対策資金 資源リサイクル対策資金 工場緑化対策資金 工場等移転資金	環境保全施設資金 フロン対策資金 工場等移転資金	公害防止施設資金 工場等移転資金	同左	
		融資額	所要資金の90%以内で1億円以内(ただし、低公害自動車2,000万円以内 IS O14001取得200万円以内)	同左	同左	同左	所得資金の90%以内で5,000万円以内	同左	同左	同左	同左	同左	公害防止:所得資金の90%以内で4,000万円以内 工場等:5,000万円以内	同左
		融資期間	12年以内	同左	同左	同左	10年以内	同左	同左	同左	同左	同左	同左	同左
		融資利率	環境保全施設等中小企業者(年2.0%) 工場等移転しようとする中小企業(年2.4%)	同左	同左	環境保全施設:年2.3% 工場等の移転:年2.7%	環境保全施設:年2.5% 工場等の移転:年2.9%	環境保全施設:年2.5% 工場等の移転:年2.9%	環境保全施設:年3.0% 工場等の移転:年3.8%	環境保全施設:年3.0% 工場等の移転:年3.8%	環境保全施設:年3.0% 工場等の移転:年4.0%	公害防止施設:年5.0% 工場等の移転:年4.7%	公害防止施設:年5.5% 工場等の移転:年5.2%	
		返済方法	均等月賦返済(必要に応じ1年以内の据置可)	同左	同左	同左	同左	同左	同左	同左	同左	同左	同左	同左
保証人・担保	原則として保証人1名以上(組合の場合は理事の連帯保証)。必要に応じ、担保・保証協会の保証がある。	同左	同左	同左	同左	同左	同左	同左	同左	同左	同左	同左		
組織強化低利融資制度	工場・店舗等の集団化及び共同化を実施しようとする組合	資金使途	設備資金	同左	同左	同左	同左	同左	同左	共同化設備資金	同左	同左	同左	
		融資額	所要資金の80%以内	同左	同左	同左	同左	同左	同左	同左	同左	同左	同左	
		融資期間	15年以内	同左	同左	同左	同左	同左	同左	同左	同左	同左	同左	
		融資利率	年2.2%	同左	同左	年2.7%	同左	同左	年3.4%	同左	年3.8%	年4.3%	年5.0%	
		返済方法	均等月賦返済(必要に応じ1年以内の据置可)	同左	同左	同左	同左	同左	同左	同左	同左	同左	同左	
保証人・担保	理事の連帯保証。必要に応じ、担保・保証協会の保証がある。	同左	同左	同左	同左	同左	同左	同左	同左	同左	同左			
【略称 組】	共同で生産・加工・仕入・販売・知識集約化事業等を実施しようとする組合・連鎖倒産の防止をしようとする組合	資金使途	運転資金	同左	同左	同左	同左	同左	同左	共同化運転資金	同左	同左	同左	
		融資額	7,000万円以内(企業組合及び協業組合は9,000万円以内)(連鎖倒産防止資金は1億6,000万円以内)(組合転貸資金は別枠で1億3,000万円以内)	同左	(連鎖倒産防止資金は1億3,000万円以内)	同左	同左	同左	同左	同左	同左	同左	5,000万円以内(企業組合及び協業組合は7,000万円以内)(連鎖倒産防止資金は1億円以内)(組合転貸資金は別枠で1億円以内)	同左
		融資期間	5年以内(連鎖倒産防止資金7年以内)	同左	同左	同左	同左	同左	同左	同左	同左	同左	同左	同左
		融資利率	年2.5%(融資期間2年以内のもの年2.2%)	同左	同左	年3.0(年2.7%)	同左	同左	年3.9%(年3.6%)	同左	年4.1%(年3.8%)	年4.8%(年4.5%)	年5.5%(年5.2%)	
		返済方法	均等月賦返済(必要に応じ6箇月以内の据置可)	同左	同左	同左	同左	同左	同左	同左	同左	同左	同左	
保証人・担保	理事の連帯保証。必要に応じ、担保・保証協会の保証がある。	同左	同左	同左	同左	同左	同左	同左	同左	同左	同左			
産地中小企業対策融資制度 【略称 産】	新商品・新技術開発 【略称 産・開】	資金使途	運転資金	同左	同左	同左	同左	同左	同左	同左	同左	同左	同左	
		融資額	3,500万円	同左	同左	同左	同左	同左	3,000万円	同左	同左	同左	同左	
		融資期間	7年以内	同左	同左	同左	同左	同左	同左	同左	同左	同左	5年以内	
		融資利率	年2.7%	同左	同左	年3.0%	同左	同左	年3.8%	同左	年4.0%	年4.8%	年5.5%	
		返済方法	均等月賦返済(必要に応じ6箇月以内の据置可)	同左	同左	同左	同左	同左	同左	同左	同左	同左	同左	
保証人・担保	原則として保証人1名以上、必要に応じ、担保・保証協会の保証がある。	同左	同左	同左	同左	同左	同左	同左	同左	同左	同左			

制度名		備考	H13年度	H12年度	H11年度	H10年度	H9年度	H8年度	H7年度	H6年度	H5年度	H4年度	H3年度	
産地中小企業 対策融資制度 【略称 産】	設備・作業環境改善 【略称 産・設】	資金使途	設備資金	同左	同左	同左	同左	同左	同左	同左	同左	同左	同左	
		融資額	所要資金の90%以内で5,000万円以内	同左	同左	同左	同左	同左	同左	同左	同左	同左	同左	同左
		融資期間	7年以内	同左	同左	同左	同左	同左	同左	同左	同左	同左	同左	同左
		融資利率	年2.1%	同左	同左	同左	年2.6%	同左	同左	年3.3%	同左	年3.5%	年4.3%	年5.0%
		返済方法	均等月賦返済（必要に応じ1年以内の据置可）	同左	同左	同左	同左	同左	同左	同左	同左	同左	同左	（6箇月以内の据置可）
		保証人・担保	原則として保証人1名以上、必要に応じ、担保・保証協会の保証がある。	同左	同左	同左	同左	同左	同左	同左	同左	同左	同左	同左
	特別対策 【略称 産・特別】	資金使途	運転資金・設備資金	同左	同左	同左	同左	同左	同左	同左	同左	同左	同左	同左
		融資額	8,000万円以内（うち運転資金は3,500万円以内）	同左	同左	同左	同左	同左	同左	同左	同左	同左	同左	同左
		融資期間	運転資金 5年以内・設備資金 7年以内	同左	同左	同左	同左	同左	同左	同左	同左	同左	同左	同左
		融資利率	年1.8%	同左	同左	同左	年2.0%	年2.4%	同左	年3.1%	同左	年3.3%	年4.1%	年4.6%
	返済方法	均等月賦返済（必要に応じ運転資金は1年以内、設備資金は2年以内の据置可）	同左	同左	同左	同左	同左	同左	同左	同左	同左	同左	同左	
	保証人・担保	原則として保証人1名以上（組合の場合は理事の連帯保証）、必要に応じ、担保・保証協会の保証がある。	同左	同左	同左	同左	同左	同左	同左	同左	同左	同左	同左	

* 1(a,b,c,d,e,f)、制度名：「新分野進出等支援資金」
 * 2(a,b)、融資額5,000万円以内（融資現残を含み1億円以内）
 * 4(a,b)、融資額3,500万円以内（融資現残を含み5,000万円以内）
 * 5(a,b)、融資額3,500万円以内（融資現残を含み5,000万円以内）
 * 6(a,b,e,f)、個人企業の事業主が身体障害者である場合利子補給制度がある。
 * 7(a,b,c,d)、(注)融資額100万円以下（保証現残を含む。）であって、市町村が信用保証料補給をする場合、府は、所要保証料の1/2を負担する。
 * 8(a,b,c,d)、(注)特別小口資金に係る信用保証料については全額を市町村が補給し府はその2/3を負担する。
 * 9(a,b)、制度名：「公害防止対策低利融資制度」

制 度 融 資 の 利 用 状 況

別表2-C

年 度	中小企業振興融資制度		うち緊急対策		小企業特別融資制度*		同和地区産業振興融資制度		経営強化特別融資制度		うち緊急対策		先端技術導入促進低利融資制度		中小企業活性化促進特別融資制度	
	件 数 (件)	金 額 (千円)	件 数 (件)	金 額 (千円)	件 数 (件)	金 額 (千円)	件 数 (件)	金 額 (千円)	件 数 (件)	金 額 (千円)	件 数 (件)	金 額 (千円)	件 数 (件)	金 額 (千円)	件 数 (件)	金 額 (千円)
3	1,757	16,913,878	-	-	1,811	4,216,031	249	1,019,055	710	14,459,896	-	-	367	8,773,266	0	0
4	1,229	11,270,570	-	-	1,991	4,668,938	233	902,525	1,878	29,212,189	-	-	201	4,177,200	277	4,909,570
5	1,304	13,061,940	-	-	2,294	5,813,150	295	1,460,082	412	7,338,457	-	-	255	5,549,420	219	4,598,437
6	1,243	9,836,000	-	-	1,836	4,616,885	234	1,181,150	1,192	27,933,457	-	-	133	2,252,320	165	2,847,555
7	1,084	8,866,317	-	-	1,904	4,985,580	223	1,031,770	584	13,522,230	-	-	106	1,873,900	100	1,963,350
8	3,000	21,064,300	-	-	1,515	3,815,900	255	1,174,450	357	5,779,310	214	3,151,300	95	1,849,630	83	1,412,300
9	2,869	19,069,362	586	2,947,350	1,265	3,212,021	183	855,350	827	12,792,780	695	11,054,600	63	1,176,940	111	1,662,950
10	4,739	27,952,419	3,521	17,872,255	1,127	2,859,432	193	932,638	2,429	44,960,548	2,364	43,936,910	44	887,620	52	787,000
11	2,385	14,126,075	1,703	7,942,174	714	1,718,310	153	695,586	706	13,066,572	657	12,180,442	22	513,800	23	463,000
12	2,109	12,147,609	1,275	5,798,908	536	1,326,180	119	546,386	475	7,443,540	415	6,609,600	31	652,340	20	367,600

年 度	体質強化資金制度		環境保全対策低利融資制度		地域開発支援融資入試制度		組強化低利融資制度		産地中小企業対策融資制度		うち緊急対策		計		うち緊急対策計	
	件 数 (件)	金 額 (千円)	件 数 (件)	金 額 (千円)	件 数 (件)	金 額 (千円)	件 数 (件)	金 額 (千円)	件 数 (件)	金 額 (千円)	件 数 (件)	金 額 (千円)	件 数 (件)	金 額 (千円)	件 数 (件)	金 額 (千円)
3	53	1,263,400	9	186,100	14	3,735,300	70	3,224,710	318	3,683,011	-	-	5,358	57,474,647	-	-
4	51	1,101,000	19	387,610	27	5,093,000	57	3,484,830	272	2,187,209	-	-	6,235	67,394,641	-	-
5	1,021	13,116,530	48	811,139	52	5,927,400	81	2,868,000	157	1,646,060	-	-	6,138	62,190,615	-	-
6	410	5,510,500	9	212,210	19	3,408,700	42	1,752,140	70	1,171,220	-	-	5,353	60,722,137	-	-
7	24	400,000	10	279,400	21	3,580,740	18	319,840	47	677,580	-	-	4,121	37,500,707	-	-
8	205	2,375,600	13	311,000	11	1,488,500	20	836,520	100	2,649,719	65	2,252,149	5,654	42,757,229	279	5,403,449
9	45	774,232	5	188,000	10	1,560,000	14	587,540	295	9,414,110	280	9,100,610	5,687	51,293,285	1,561	23,102,560
10	43	689,520	5	33,300	3	340,000	19	461,740	355	9,166,658	351	9,073,358	9,009	89,070,875	6,236	70,882,523
11	44	624,200	0	0	2	715,000	12	500,610	102	3,297,980	97	3,121,980	4,163	35,721,133	2,457	23,244,596
12	47	564,300	4	203,800	1	280,000	12	642,010	48	2,613,893	47	2,586,893	3,402	26,787,658	1,737	14,995,401

金融機関業態別預託金の推移

別表2-D

(単位：千円)

金融機関名	平成12年度						平成11年度						平成10年度					
	預託金額						預託金額						預託金額					
	直接預託		信用保証協会経由		計		直接預託		信用保証協会経由		計		直接預託		信用保証協会経由		計	
	金額	構成比	金額	構成比	金額	構成比	金額	構成比	金額	構成比	金額	構成比	金額	構成比	金額	構成比	金額	構成比
商工中金	417,760	1.0%	3,820	0.0%	421,580	0.7%	674,210	1.6%	14,140	0.1%	688,350	1.0%	1,099,040	2.4%	10,650	0.1%	1,109,690	1.7%
地方銀行	16,104,400	39.4%	7,773,320	37.0%	23,877,720	38.6%	14,257,630	34.3%	7,731,660	32.9%	21,989,290	33.8%	18,569,090	40.8%	6,514,470	33.2%	25,083,560	38.5%
信用金庫	23,931,950	58.6%	13,104,130	62.3%	37,036,080	59.8%	26,083,950	62.7%	15,644,610	66.5%	41,728,560	64.1%	25,681,950	56.5%	13,040,050	66.5%	38,722,000	59.5%
信用組合	416,060	1.0%	148,300	0.7%	564,360	0.9%	557,550	1.3%	135,530	0.5%	693,080	1.1%	139,750	0.3%	44,940	0.2%	184,690	0.3%
計	40,870,170	100.0%	21,029,570	100.0%	61,899,740	100.0%	41,573,340	100.0%	23,525,940	100.0%	65,099,280	100.0%	45,489,830	100.0%	19,610,110	100.0%	65,099,940	100.0%
構成比	66.0%		34.0%		100.0%		63.9%		36.1%		100.0%		69.9%		30.1%		100.0%	

金融機関名	平成9年度						平成8年度						平成7年度					
	預託金額						預託金額						預託金額					
	直接預託		信用保証協会経由		計		直接預託		信用保証協会経由		計		直接預託		信用保証協会経由		計	
	金額	構成比	金額	構成比	金額	構成比	金額	構成比	金額	構成比	金額	構成比	金額	構成比	金額	構成比	金額	構成比
商工中金	1,383,480	3.7%	54,000	0.3%	1,437,480	2.7%	1,854,040	4.4%	93,390	0.8%	1,947,430	3.6%	1,902,890	4.2%	117,420	1.6%	2,020,310	3.8%
地方銀行	13,542,640	36.3%	5,401,180	32.2%	18,943,820	35.0%	17,428,100	41.3%	4,103,420	34.1%	21,531,520	39.7%	19,703,580	43.1%	2,525,710	33.9%	22,229,290	41.8%
信用金庫	21,949,390	58.8%	11,247,640	67.0%	33,197,030	61.3%	22,600,600	53.6%	7,738,710	64.4%	30,339,310	56.0%	23,741,470	51.9%	4,761,490	63.8%	28,502,960	53.6%
信用組合	433,310	1.2%	93,330	0.5%	526,640	1.0%	306,120	0.7%	80,570	0.7%	386,690	0.7%	395,150	0.8%	51,280	0.7%	446,430	0.8%
計	37,308,820	100.0%	16,796,150	100.0%	54,104,970	100.0%	42,188,860	100.0%	12,016,090	100.0%	54,204,950	100.0%	45,743,090	100.0%	7,455,900	100.0%	53,198,990	100.0%
構成比	69.0%		31.0%		100.0%		77.8%		22.2%		100.0%		86.0%		14.0%		100.0%	

代位弁済関係数値の推移（過去10年間）

別表2-E

年度	中小企業振興融資制度					小企業特別融資制度					同和地区産業振興融資制度					合計				
	融資実績	融資平残	代弁額	損失補償額	代弁率	融資実績	融資平残	代弁額	損失補償額	代弁率	融資実績	融資平残	代弁額	損失補償額	代弁率	融資実績	融資平残	代弁額	損失補償額	代弁率
	百万円	A 百万円	B 千円	C 千円	B/A %	百万円	A 百万円	B 千円	C 千円	B/A %	百万円	A 百万円	B 千円	C 千円	B/A %	百万円	A 百万円	B 千円	C 千円	B/A %
H 3						4,026	6,092	111,253	△10,273	1.8	1,023	1,898	19,778	△10,672	1.0	5,049	7,990	131,031	△20,945	1.6
H 4						4,617	7,207	141,468	4,615	2.0	919	2,054	40,279	△2,580	2.0	5,536	9,261	181,747	2,035	2.0
H 5						5,665	8,718	162,257	9,304	1.9	1,263	2,628	39,137	△4,550	1.5	6,928	11,346	201,394	4,754	1.8
H 6						4,769	10,031	238,020	27,660	2.4	1,130	2,536	80,635	6,985	3.2	5,899	12,567	318,655	34,645	2.5
H 7						4,904	10,249	205,957	21,451	2.0	1,079	2,648	87,950	5,790	3.3	5,983	12,897	293,907	27,241	2.3
H 8	7,342	3,309	0	0	-	4,102	10,058	231,176	25,418	2.3	1,103	2,660	47,561	△8	1.8	12,547	16,027	278,737	25,410	1.7
H 9	7,098	9,520	83,579	16,710	0.9	3,149	8,723	242,009	30,248	2.8	954	2,649	65,327	2,267	2.5	11,201	20,892	390,915	49,225	1.9
H 10	20,738	18,989	234,591	46,613	1.2	3,149	7,592	327,476	51,224	4.3	995	2,563	102,966	8,537	4.0	24,882	29,144	665,033	106,374	2.3
H 11	11,403	29,801	504,468	97,017	1.7	1,889	6,437	337,703	50,860	5.2	658	2,360	89,425	11,349	3.8	13,950	38,598	931,596	159,226	2.4
H 12	8,766	29,519	1,093,066	213,519	3.7	1,406	5,104	310,820	50,907	6.1	592	2,007	209,478	35,164	10.4	10,764	36,630	1,613,364	299,590	4.4

* いずれも歴年（1月～12月）で算出

* 新マル小の中には、O157緊急融資、N号緊急融資、緊急金融対策（特利、別枠）を含む

京都市中小企業融資制度 (平成13年4月1日現在)

別表2-F-1

融資制度名	対象資金	対象者	融 資 条 件				受 付 場 所
			融資限度額	返済期間	うち償還	信用保証協会の信用保証 信用保証の付与について	
中小企業振興融資 (市)	一般事業資金	中小企業者 事業協同組合等	1企業 1億円	7年以内	1年以内	原則として必要 保証人及び 必要により担保	中小企業支援センター 京都信用保証協会
	運転資金 設備資金		1組合 2億円	15年以内			
	短期資金	小規模事業者	1企業 } 8,000万円	1年以内	2ヶ月以内	保証人又は担保	
	運転資金		1組合 }	5年以内	6ヶ月以内		
特別小口資金	運転資金 設備資金	4,000万円 (保証人のみの場合は、 無担保保証枠の限度内)	5年以内 7年以内				
小規模事業無担保 無保証人特別融資 (無 保)	運 転 資 金 設 備 資 金	小規模事業者	450万円 市民税の所得割を完納して いない場合は、350万円。 (保証協会の保証現残を含む)	5年以内 7年以内	6ヶ月以内	必要 原則として無担 保、無保証人。 法人企業の場合 は、代表者を保 証人とする。	中小企業支援センター
小規模事業振興 特別融資 (小 規 模)	運 転 資 金 設 備 資 金	小規模事業者	1,000万円 (保証協会の保証現残を含む)	5年以内 7年以内	6ヶ月以内 "		
同和地区 産業振興融資 (同 和)	一般事業資金 運転資金 設備資金	同和地区内の 小規模事業者	450万円 <保証人付500万円>	5年以内 7年以内	6ヶ月以内	必要	各地区隣保館 文化市民局同和对策課
	特別設備資金		1,500万円	7年以内	"		
中小企業 経営改善融資 (改 善)	事業転換多角化資金	中小企業者	4,000万円	10年以内	6ヶ月以内	原則として必要 保証人及び必要 により担保	中小企業支援センター
	連鎖倒産防止資金 災害復旧資金	中小企業者 事業協同組合等	1企業 10,000万円 1組合 16,000万円	10年以内	"		
	伝統産業体質改善資金	売上げが減少し、別 に定める事業計画が 認定された中小伝統 産業者	8,000万円 (運転資金3,500万円)	運転 5年以内 設備 7年以内	運転資金1年以内、 同特別2年以内、 設備資金2年以内、 同特別3年以内		
	貿易体制強化資金	中小貿易関連業者	3,500万円	5年以内	6ヶ月以内、特別 1年以内		
中小企業 経営安定特別融資 (安 定)	運 転 資 金	中小企業者	8,000万円	7年以内	1年以内		中小企業支援センター 京都信用保証協会
中小企業 体質強化融資 (強 化)	地域産業対策資金	国の定める業種で売 上げが大幅に減少し ている中小企業者	8,000万円	運転 5年以内 設備 7年以内	1年以内		
中小企業設備 近代化融資 (近 代 化)	設備の近代化及び 合理化に必要な資金	中小製造業者 建設業者 中小卸売業者 サービス業者 飲食店 [酒類の提供を専ら とするものを除く]	対象資金の90%以内 5,000万円	10年以内	6ヶ月以内		中小企業支援センター
小売商業振興 特別融資 (小 売 振 興)	経営基盤強化に 必要な資金	中小小売業者	5,000万円 (うち運転資金1,500万円)	設備 10年以内 運転 7年以内	6ヶ月以内 "		

取扱金融機関
三和銀行
京都銀行
滋賀銀行
京都信用金庫
京都中央信用金庫
* 商工組合中央金庫
商工組合中央金庫は以下 の制度を扱わない
・小規模事業無担保無 保証人特別融資
・小規模事業振興特別 融資
・同和地区産業振興特 別融資
・特別小口資金

利 率
別紙のとおり

融資制度名	対象資金	対象者	融資条件				担保	信用保証の付与について	受付場所
			融資限度額	返済期間	うち据置	信用保証協会の信用保証			
福祉・福利厚生施設助成融資 (福利)	福利厚生施設設置資金	中小企業者	対象資金の90%以内 4,000万円	10年以内	6ヶ月以内			中小企業支援センター	
先端技術導入・技術開発融資 (先端)	先端技術導入資金 (省エネルギー設備を含む) 技術開発資金	中小企業者	対象資金の90%以内 9,000万円	10年以内	6ヶ月以内	原則として必要	保証人及び必要により担保	産業観光局産業振興課 産業観光局産業振興課 伝統産業課 中小企業支援センター	
		中小企業者 事業協同組合等	5,000万円	7年以内	1年以内				
新製品開発助成融資 (新製品)	新製品の研究開発及び事業化に必要な資金	本市の行政指導を受けて新製品の研究開発に取り組む中小製造業者	3,500万円	運転5年以内 設備7年以内	1年以内				
伝統産業設備改善融資 (伝産)	作業環境及び機械設備の改善に必要な資金	中小伝統産業製造業者	5,000万円	10年以内	6ヶ月以内			産業観光局伝統産業課	
工場立地融資 (工場立地)	市内の工業系地域への用地取得を伴う工場移転資金等	中小製造業者 (京都市内の中小製造業者も可)	対象資金の90%以内 3億円 (特別対象資金の90%以内5億円)	15年以内	1年以内		保証人及び原則として担保	産業観光局産業振興課	
小売商業地域活性化共同事業融資 (商共)	組合が行う共同施設の設置資金等	事業協同組合等	運転: 5,000万円 設備: 対象資金の90%以内	運転5年以内 設備15年以内 (特別20年以内)	2年以内	原則として必要	組合役員の間連帯保証及び原則として担保	産業観光局商業振興課	
		事業協同組合等の組合員	5,000万円	7年以内 (特別10年以内)	1年以内				
協業化助成融資 (協業)	共同事業資金	事業協同組合等	5,000万円	5年以内	6ヶ月以内	原則として必要	保証人及び必要により担保	・転貸資金 中小企業支援センター ・転貸資金以外 産業観光局産業振興課 商業振興課 伝統産業課	
	運転資金 転貸資金		1組合員当たり1,500万円	12年以内 (特別15年以内)	1年以内				
	設備資金		対象資金の90%以内	15年以内	2年以内				
テナント入居資金融資 (テナント)	別途指定する拠点整備事業等に伴うテナントビルへの入店保証金及び敷金	中小企業者	対象資金の90%以内 1億円	20年以内	2年以内、但し入居保証金に別途指定された貸借を想定した融資については10年以内	必要	保証人及び担保	産業観光局商業振興課	
ベンチャー企業・新事業育成支援融資 (ベンチャー)	ベンチャー企業目利き委員会からAランクの認定を受けた事業に必要な運転資金及び設備資金	ベンチャー企業目利き委員会からAランクの認定を受けた中小企業者(京都市内の中小企業者も可)	対象資金の90%以内 1億円 うち運転資金は5,000万円	運転5年以内 設備10年以内	1年以内	原則として必要	保証人及び必要により担保	中小企業支援センター	
新事業	京都起業家学校の副申等を受けた事業に必要な運転資金及び設備資金	京都起業家学校等の修了者で、京都市内で新たに事業を開始するもの	1,000万円以内で自己資金の範囲内	運転5年以内 設備7年以内	1年以内	原則として必要	原則として無担保無保証人。法人企業の場合は、代表者を保証人とする。	取扱金融機関 (京都市内の本・支店)	

注1 返済は、原則として元金均等月賦返済となります。
 2 中小企業振興融資、小規模事業無担保無保証人特別融資、小規模事業振興特別融資及び同和地区産業振興融資(一般事業資金)については、現在の借入残高を同じ制度で借り増しの上返済することもできます。(ただし、中小企業振興融資短期資金は3/4以上、中小企業振興融資特別小口資金・小規模事業無担保無保証人特別融資・小規模事業振興特別融資及び同和地区産業振興融資(一般事業資金)については1/2以上元借入金を返済していることが、条件となります。)
 3 融資実行後、景気の変動や病気等のために、返済が遅れるような場合には、中小企業支援センターまでご相談ください。
 4 産業観光局産業振興課 TEL 222-3324 産業観光局伝統産業課 TEL 222-3337
 商業振興課 TEL 222-3340

京都市中小企業融資制度融資利率一覽表 (1)

(平成13年 4月1日現在)

融 資 制 度 名	対 象 資 金	融 資 利 率
中小企業振興融資 (市)	一般事業資金	年 2.8%
	短期資金	年 1.7%
	特別小口資金	年 2.7%
小規模事業無担保 無保証人特別融資 (無保)	運転資金	年 2.7%
	設備資金	
小規模事業振興特別融資 (小規模)	(特別利率扱い)	年 2.0% (年 1.5%)
同和地区産業振興融資 (同和)	一般事業資金(運転資金・設備資金)	年 1.7%
	特別設備資金	年 2.0%
中小企業経営改善融資 (改善)	事業転換多角化資金	年 2.5%
	連鎖倒産防止資金	年 1.5%
	災害復旧資金	年 1.5%
	伝統産業体質改善資金	第1種年 2.1%
		第2種年 2.4%
貿易体制強化資金	年 2.3%	
中小企業経営安定特別融資 (安定)		年 1.5%
中小企業体質強化資金 (国強化)	地域産業対策資金	年 1.6%
中小企業設備近代化 (近代化)		年 2.5%
小売商業振興特別融資 (小売商振)	設備資金	年 2.4%
	運転資金	年 2.4%
従業員福利厚生施設助成融資 (福利)		年 2.8%

京都市中小企業融資制度融資利率一覧表（2）

（平成13年4月1日現在）

融 資 制 度 名	対 象 資 金	融 資 利 率
先端技術導入・ 技術開発資金 (先 端)	先端技術導入資金	年 2.3%
	技術開発資金	年 2.1%
新製品開発助成融資	(新 製 品)	年 2.0%
伝統産業設備改善融資	(伝 産)	年 2.1%
工場立地融資	(工場立地)	年 2.8%
小売商業地域 活性化共同事業融資 (商 共)	組合が行う共同施設の設置 資金等	組 合 年 2.0%
		組 合 員 年 2.3%
協業化助成融資 (協 業)	共同事業資金	
	運 転 資 金	年 2.5%(2年以内年 2.2%)
	転 貸 資 金	年 2.5%(2年以内年 2.2%)
	設 備 資 金	年 2.2%
	集団化資金	年 2.2%
テナント入居資金融資	(テナント)	年 3.7%
ベンチャー企業・新事業 育成支援融資	(ベンチャー)	年 1.8%
	(新事業)	年 2.0%