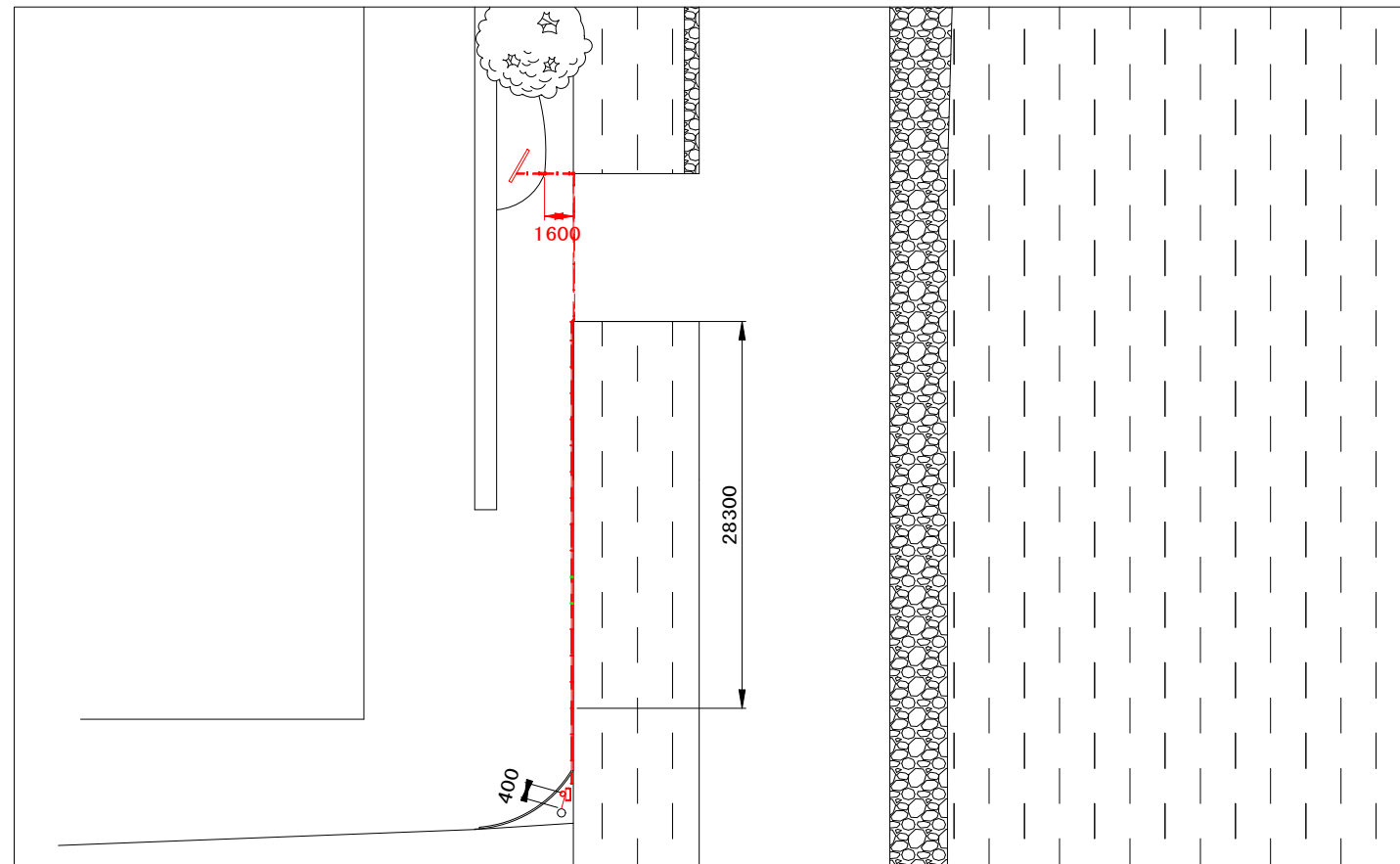
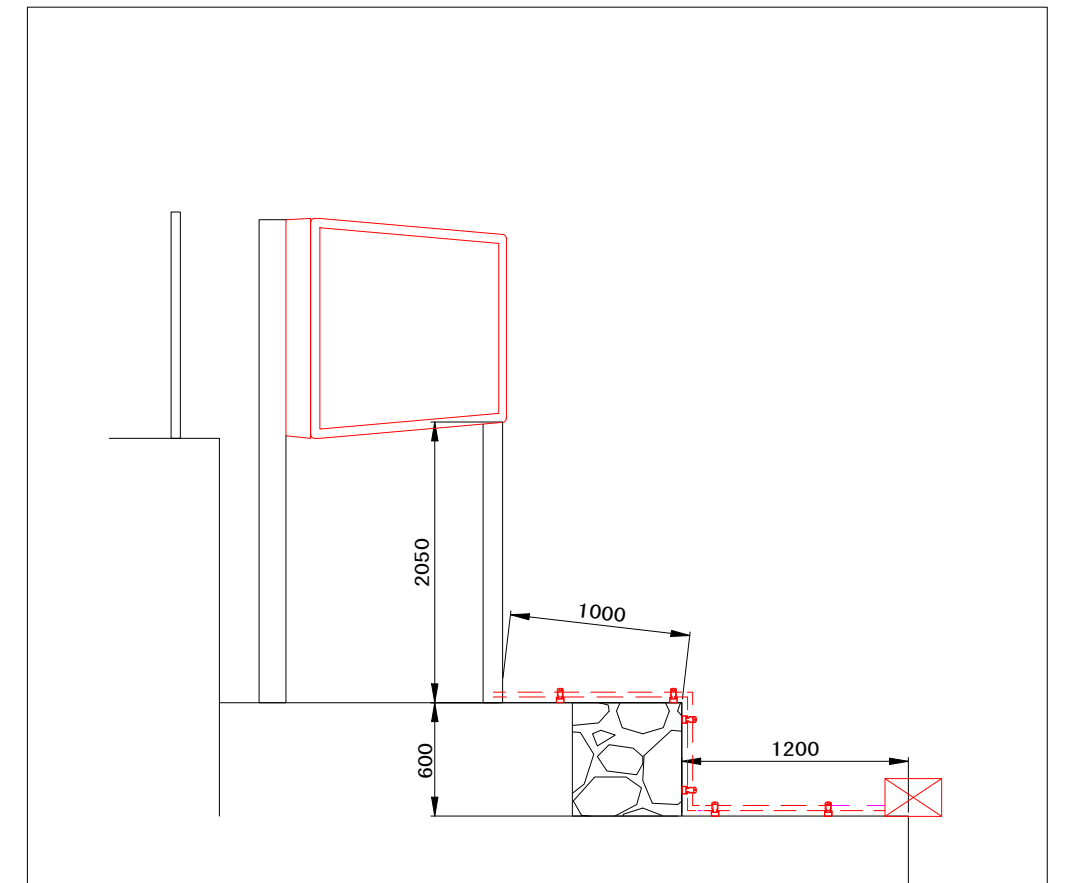


(1) 令和4年度の鴨川等の整備について

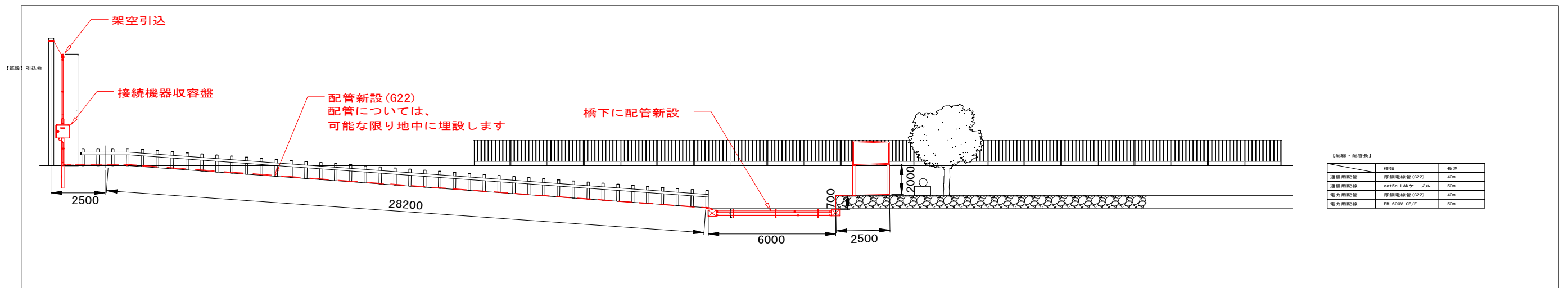
三条大橋 表示板設置図



三条大橋 平面図 (1/200)



三条大橋 立面図 (B矢視図) (1/20)



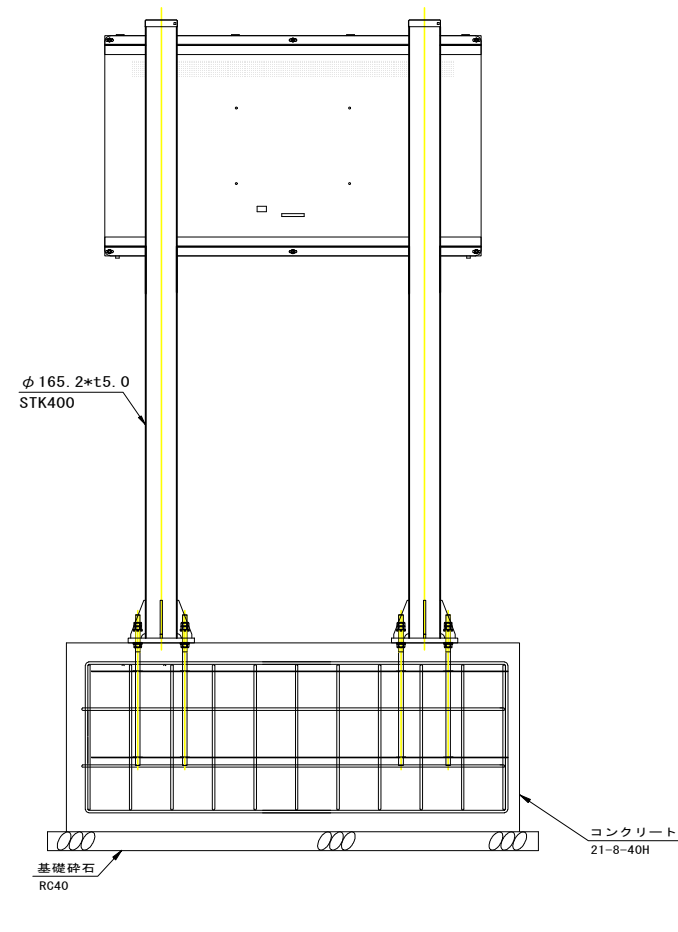
三条大橋 立面図 (A矢視図) (1/100)

【配線・配管表】

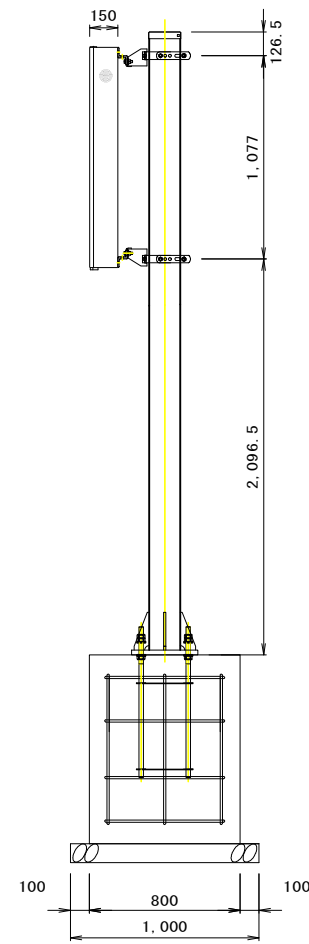
線種	高さ	
通信用配管	埋設電線管 (G22)	40m
通信用配線	cat5e LANケーブル	50m
電力用配管	埋設電線管 (G22)	40m
電力用配線	EM-600V CE/F	50m

工事名	
工事番号	
施工箇所	京都市中京区石屋町 地内
図面種類	表示板設置図
縮尺	図示のとおり
図面番号	葉之内

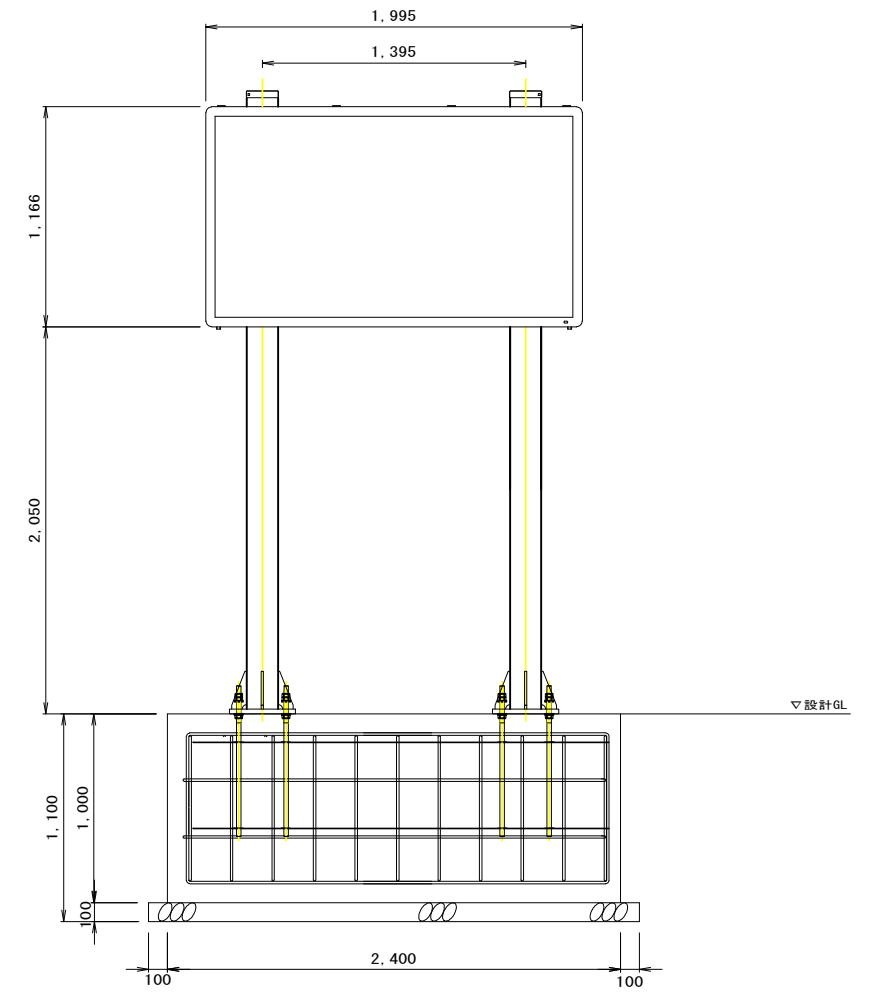
三条大橋 情報板姿図



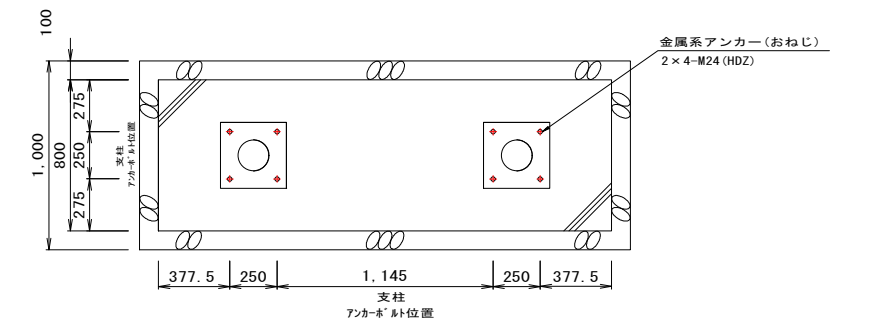
背面図



右側面図



正面図



基礎平面図

工事名	
工事番号	
施工箇所	京都市中京区石屋町 地内
図面種類	情報板姿図
縮尺	図示のとおり
図面番号	葉之内

○気象情報発表時の表示情報の一例

大雨注意報発表時



大雨注意報

京都市で注意報が発表されました。
河川の洪水、土砂災害に注意してください。
最新情報を確認のうえ最大級の警戒をしてください。

発表中の警報一覧

大雨注意報	洪水注意報	雷注意報
-------	-------	------

大雨警報発表時



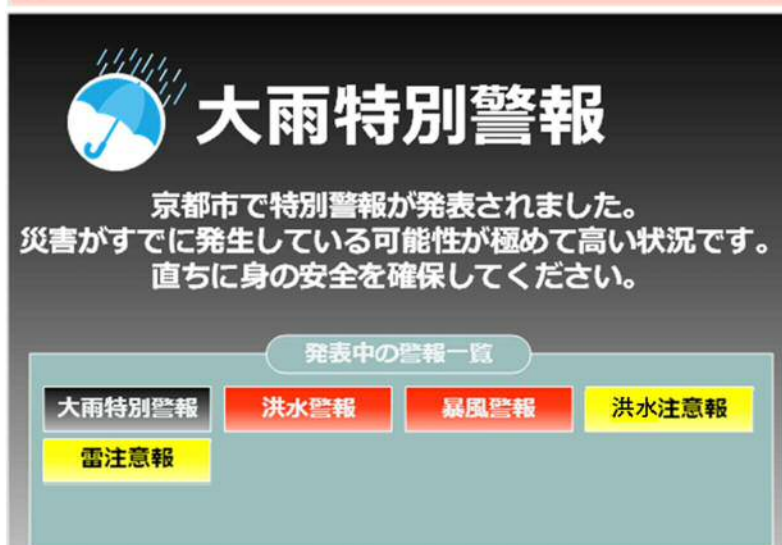
大雨警報

京都市で警報が発表されました。
避難準備が整い次第、避難行動を開始してください。
高齢者の方は速やかに避難を開始してください。

発表中の警報一覧

大雨警報	洪水警報	暴風警報	洪水注意報
雷注意報			

大雨特別警報発表時



大雨特別警報

京都市で特別警報が発表されました。
災害がすでに発生している可能性が極めて高い状況です。
直ちに身の安全を確保してください。

発表中の警報一覧

大雨特別警報	洪水警報	暴風警報	洪水注意報
雷注意報			

- ・気象庁の気象情報発表と連動し、基本自動的に情報板に表示します。
- ・英語表記を追記する予定です。
- ・本表示情報とは別に避難誘導を促す画面を表示する予定です。