

## 急傾斜地崩壊対策事業事前評価調書

路線・河川等名		いのの 猪野々	事業名	急傾斜地崩壊対 策事業	補助・単独の別	補助
事業主体		京都府	事業箇所(区間)	福知山市いのの 猪野々		
事業概要	路線・ 河川等概要	猪野々地区は福知山市に位置し、同地区の急傾斜地はがけ下が土砂災害警戒区域に指定され、要配慮者施設及び市道が存在している。				
	事業目的	要配慮者施設及び市道を保全することへの、地元からの要望も強く、急傾斜地崩壊防止施設を整備し、土砂災害から地域の安心・安全の確保を図るものである。				
	上位計画等	○ 京都府総合計画 中丹地域振興計画				
	整備内容	○ 擁壁工 L=200m、法枠工 A=2,000m <sup>2</sup> ○ 事業費 4.2億円				
事業の 必要性	事業を巡る 社会経済情 勢及び地元 情勢等	○ 保全対象には要配慮者施設に100人が入所しており、がけ崩れが発生した場合、入所者に与える影響は大きい。				
事業の 有効性	事業の投資 効果及び費 用対便益等	○ がけ崩れ等の土砂災害からがけ下の要配慮者施設を守り、人命を保全する事業であり、投資効果は大きい。				
コスト 縮減等	コスト縮減 代替案立案 等の可能性	○ 工事実施に伴う建設発生土を他現場に積極的に流用調整することで、他工事を含めた総事業費のコスト縮減及び資源の有効活用を図る。				
環境	良好な環境 形成・保全	○ 斜面崩壊を防止し、現地形を保全する。 ○ 工事実施中は、低騒音・低振動機械を使用する。				
総合評価		本事業は、がけ崩れ等による土砂災害から人命を保護し、地域の安心・安全を確保するため、今年度に新規着手の必要がある。				

# いのの 猪野々 急傾斜地崩壊対策事業

きょうとふ ふくちやまし いのの  
 京都府 福知山市 猪野々 地内

## ○事業目的

当該箇所は、福知山市に位置する急傾斜地で、がけ下の土砂災害警戒区域には、要配慮者施設である岩戸ホーム(100名在住)及び市道が存在します。これらの保全対象を今後の豪雨等による斜面崩壊から守るため、早急に対策を行う必要があります。

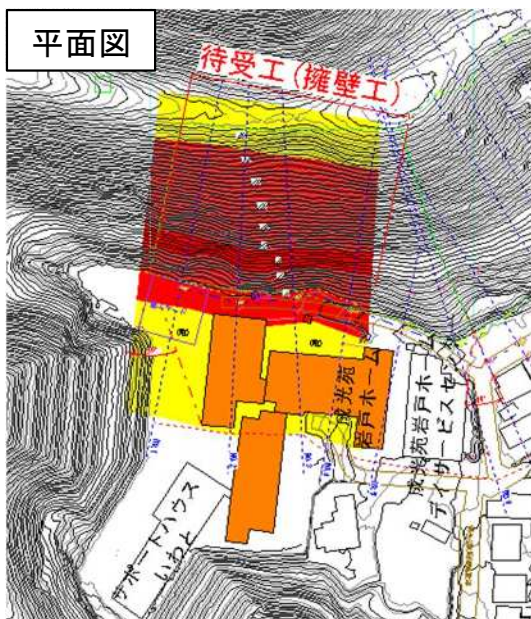
## ○事業概要

全体計画	R8年度計画
事業期間: R8~ 事業概要: 擁壁工 L=200m 法枠工 A=2,000m <sup>2</sup> 事業費 : 420百万円	詳細設計 事業費 : 20百万円

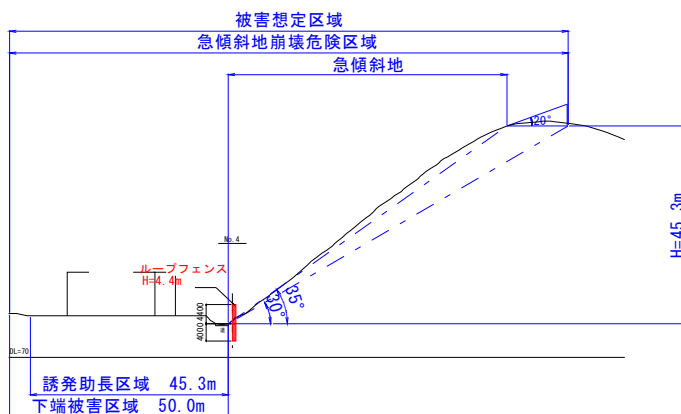


## ○事業効果

保全対象である岩戸ホーム及び市道への土砂災害による被害の防止・軽減を図ります。



標準断面図



保全対象



斜面状況



『<sup>わ</sup>環』の公共事業構想ガイドライン評価シート

		作成年月日	令和8年3月31日		
		作成部署	建設交通部砂防課		
事業名	猪野々 急傾斜地崩壊対策事業	地区名	福知山市猪野々		
概算事業費	4.2 億円	事業期間	令和8年度～		
事業概要	擁壁工 L=200m、法枠工 A=2,000m <sup>2</sup>				
目指すべき環境像	事業箇所周辺は、豊かな自然環境があり、景観への配慮が必要である。事業実施に当たっては、自然環境に与える影響を可能な限り小さくするよう配慮する。地域住民の安心・安全を確保すると共に、動植物の生育環境と長期的な景観の保全に寄与する。				
関連する公共事業	なし				
評価項目		施工地の環境特性と目標	環境配慮・環境創造のための措置内容	環境評価	
主要な評価の視点					選定要否
地球環境・自然環境	地球温暖化 (CO <sub>2</sub> 排出量等)	当該地は、急傾斜地形であり、大雨等による侵食や崩壊から斜面の保全を図る必要がある。	法枠工の整備により、斜面崩壊の防止を図り、現地形からの改変を防止する。		
	地形・地質			○	3
	物質循環 (土砂移動等)			○	4
	野生生物・絶滅危惧種				
	生態系			○	3
	その他				
生活環境	ユニバーサルデザイン	<p>がけ下の要配慮者施設には、多くの方が居住しており、騒音や振動の発生を極力防止する必要がある。</p> <p>また、建設発生材を極力リサイクルする必要がある。</p>	<p>工事実施中は、低騒音・低振動機械を使用する。</p> <p>また、建設発生材は当該工事や近傍の公共工事や民間工事と調整し、再利用に努める。</p>		
	水環境・水循環				
	大気環境				
	土壌・地盤環境				
	騒音・振動			○	3
	廃棄物・リサイクル			○	3
	化学物質・粉じん等				
	電磁波・電波・日照				
その他					
地域個性・文化環境	景観	<p>当該斜面のがけ下は要配慮者施設が存在しているが、斜面は豊かな自然環境や景観に恵まれていることから、植生等の環境の改変を最小限に抑える必要がある。</p> <p>施設居住者に工事の周知を行い、本事業の意義を共有し理解を促す必要がある。</p>	<p>工法選定において、可能な限り、植生等、自然改変の少ない工法を選定する。</p> <p>施設居住者に対して行う工事説明会等は、防災に対する意識向上に努める。</p>		
	里山の保全			○	3
	地域の文化資産				
	伝統的行祭事				
	地域住民との協働			○	3
その他					
外部評価					

(別紙)

## 構想ガイドラインチェックリストの記載要領

- 1) 「施工地の環境特性と目標」欄：評価項目の「主要な評価の視点選定の考え方」に当てはまる項目について、下記の記載要点を踏まえて施工地の環境特性と目指すべき方向（環境目標）についての点検を行い、できるだけ具体的に（例えば絶滅危惧種の名称等）記載すること。
- 2) 「環境配慮・環境創造のための措置内容」欄：「施工地の環境特性と目標」の記載内容に対応して実施しようとする回避措置や自然再生・環境創出等の方策について記載すること。
- 3) 「環境評価」欄：評価項目ごとの環境配慮の自己評価を記載する。

(改善：5、やや改善：4、現状維持：3、やや悪化：2、悪化：1)

評価項目	「施工地の環境特性と目標」の記載要点	
	主要な評価の視点	
地球環境・自然環境	地球温暖化（CO <sub>2</sub> 排出量等）	・事業の実施又はそれによって設置される施設の供用に伴って温室効果ガスの著しい発生が予測されるため、発生抑制や吸収源の創出などが必要。
	地形・地質	・地域の自然環境の基盤となっている地形・地質の維持・保全・改善・回復などが必要。
	物質循環（土砂移動等）	・河川における土砂移動機能が良（又は不良）であるため、その維持（又は改善）が必要。
	野生生物・絶滅危惧種	・京都府レッドデータブック掲載の「絶滅が危惧される野生生物」の生息地等が確認されたため、その維持・保全・改善・回復などが必要。
	生態系	・地域生態系の維持・保全・改善・回復などが必要。
	その他	・その他、施工地及び周辺地域における地球環境や自然環境の特性と目指すべき方向（環境目標）。
生活環境	ユニバーサルデザイン	・高齢者や障害者など社会的弱者に配慮した施設構造としていくことが必要。
	水環境・水循環	・事業前の水環境・水循環が良（又は不良）であるため、その維持（又は改善）が必要。
	大気環境	・事業前の大気環境が良（又は不良）であるため、その維持（又は改善）が必要。
	土壌・地盤環境	・事業前の土壌・地盤環境が良（又は不良～汚染、沈下、水脈分断など）のため、その維持（又は改善）が必要。
	騒音・振動	・事業の実施又はそれによって設置される施設の供用に伴って、騒音・振動の発生が予測されるため、発生抑制が必要。
	廃棄物・リサイクル	・事業の実施又はそれによって設置される施設の供用に伴って、建設廃棄物の大量発生が予測されるため、発生抑制、再使用、リサイクルなどが必要。
	化学物質・粉じん等	・事業の実施又はそれによって設置される施設の供用に伴って、化学物質や粉じんによる汚染が予測されるため、汚染の防止・抑制が必要。
	電磁波・電波・日照	・事業の実施又はそれによって設置される施設の供用に伴って、電磁波、電波障害、日照障害が予測されるため、障害の防止・抑制が必要。
その他	・その他、施工地及び周辺地域における生活環境の特性と目指すべき方向（環境目標）。	
地域個性・文化環境	景観	・京都らしい自然景観や歴史的景観、都市景観が存在するため、その維持・保全・改善・回復などが必要。
	里山の保全	・多様な生物相や農村景観の重要な要素となっている里山が存在しているためその維持・保全・改善・回復などが必要。
	地域の文化資産	・史跡や天然記念物、歴史的に重要な遺跡、古道、伝承、家屋（群）など地域固有の文化資産が存在するため、その維持・保全・改善・回復などが必要。
	伝統的行祭事	・地域の伝統的な行祭事等が行われているため、その維持・保全・改善・回復などが必要。
	地域住民との協働	・事業の構想、設計、施工、管理などについて地域住民との協働が必要。
	その他	・その他、施工地及び周辺地域における地域個性や文化環境の特性と目指すべき方向（環境目標）。