

京都府保健医療計画の見直しについて

1 現行の保健医療計画

- 法定計画である医療計画、健康増進計画を一体化した保健医療の基本計画（平成30年度～令和5年度の6箇年）※次期計画は令和6年度～令和11年度の6箇年
- 二次医療圏、基準病床数の他、以下の事項を規定
 - ①地域の保健医療を支える人材の育成・基盤の整備
 - ②患者本位の安心・安全な医療提供体制の確立（5事業等）
 - ③健康づくりから医療、介護まで切れ目のない保健医療サービスの提供（5疾病等）

2 見直しの概要

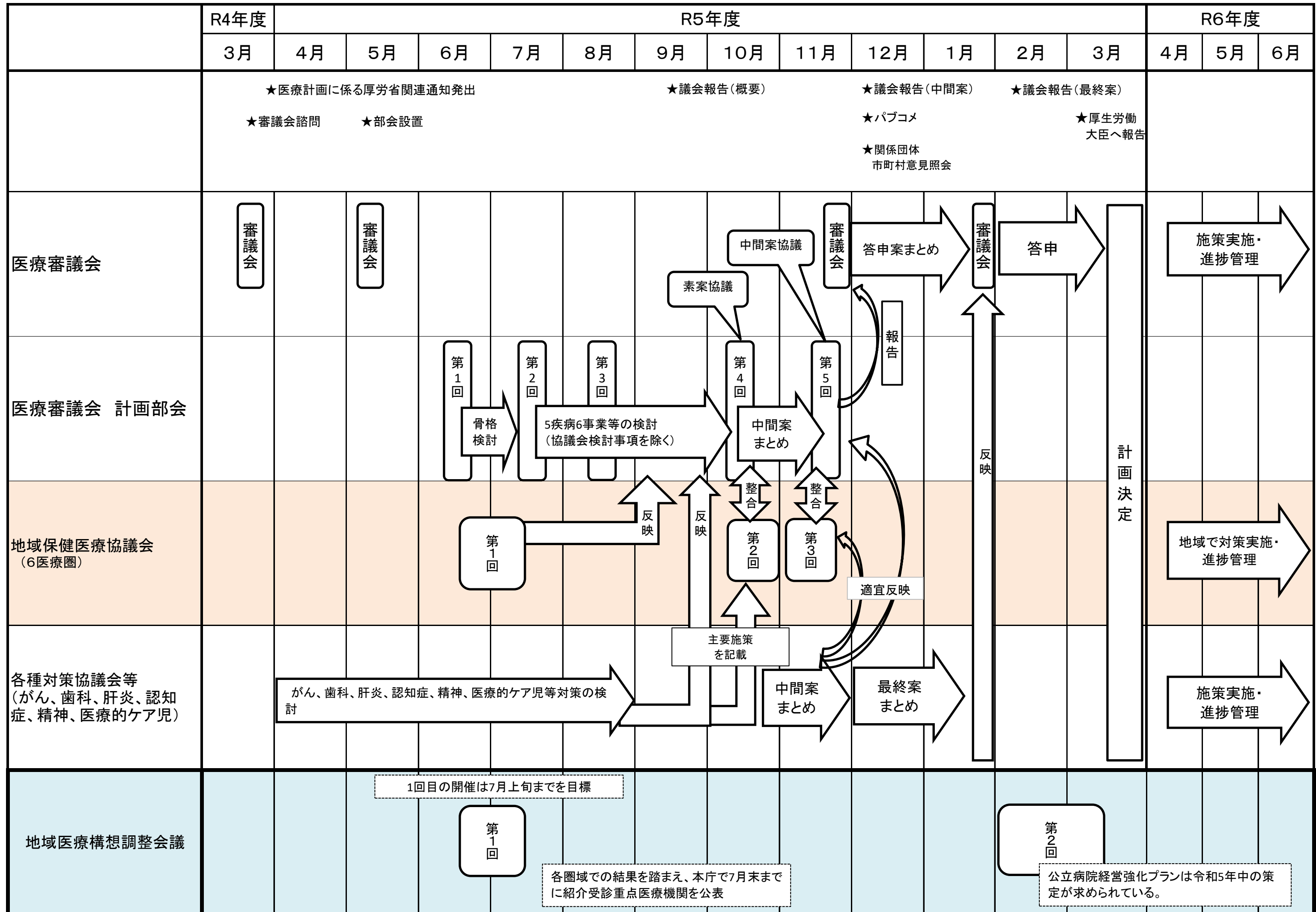
- 計画策定後の施策の進捗、保健医療を巡る状況の変化を踏まえた修正
 - 新興感染症の対応に関する事項を追加
 - ・5疾病・5事業等についても、新興感染症の発生・まん延時において、感染症対策との両立ができるような体制を構築する。
 - ロジックモデルの採用について検討
 - その他、医療計画作成指針の内容を検討・反映
- 参考：国検討会（第8次医療計画等に関する検討会）意見とりまとめ概要

 - ・新型コロナの感染拡大により、入院・外来・在宅にわたる医療機能の分化・強化、連携等の重要性が改めて確認。
 - ・人口減少・高齢化は着実に進んでおり、医療ニーズの質・量の変化やマンパワー確保などへの対応が必要になることを踏まえ、地域医療構想を着実に推進することが必要。
- ※歯と口の健康づくり基本計画、がん対策、高齢者健康福祉計画、障害者福祉計画等、関連計画を併せて見直し

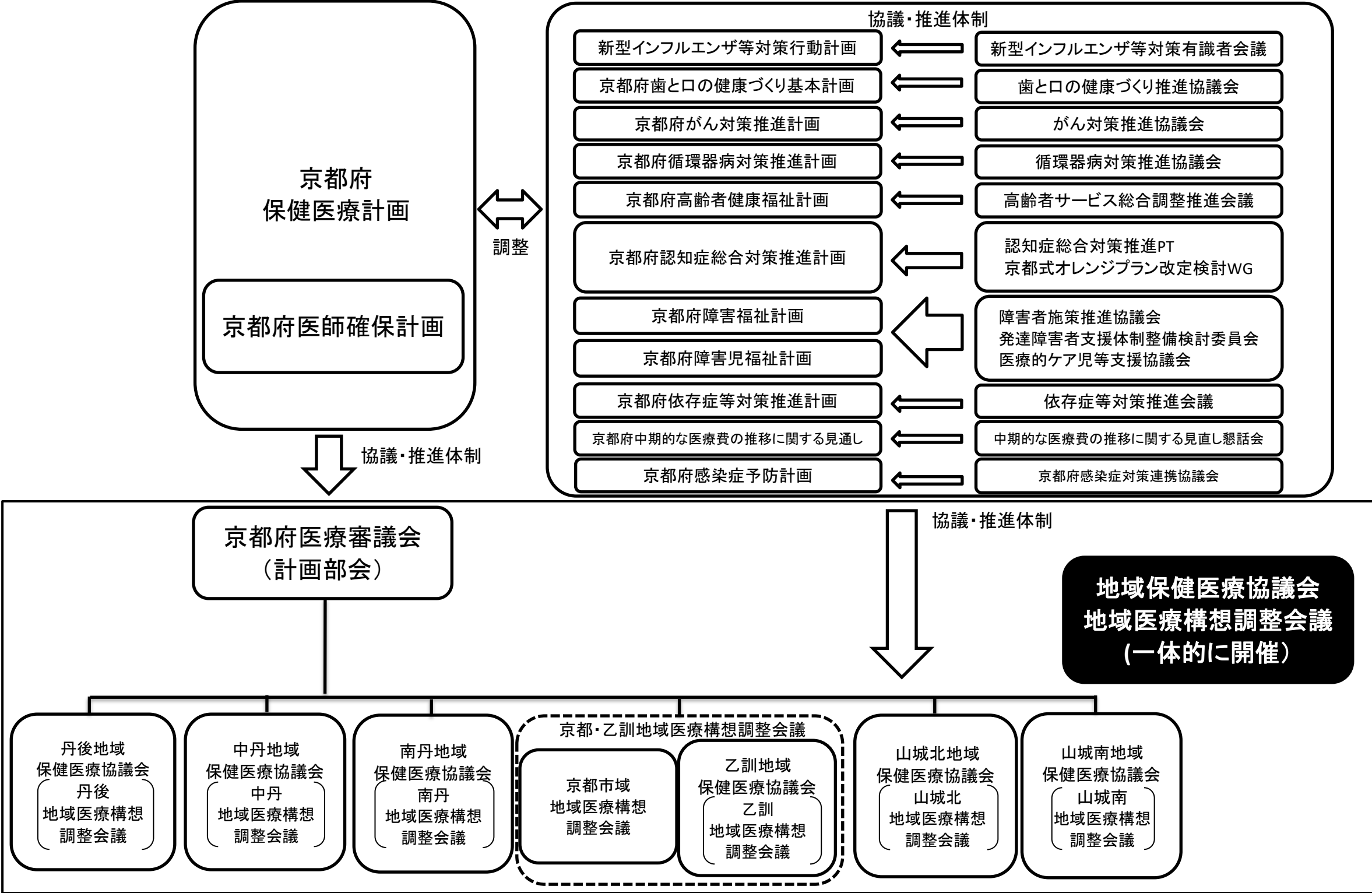
3 検討体制（案）

- 委員改選（令和5年4月）以降、医療審議会に計画部会を設置
- 二次医療圏等ごとに地域保健医療協議会（地域の状況に応じて地域医療構想調整会議と合同開催可）を開催し、地域における課題と対策を協議・とりまとめ
- がん、歯科口腔保健等、府の既存の協議会が設置されている分野は、当該協議会の議論を踏まえ、計画案を検討

京都府保健医療計画策定と地域医療構想調整会議のスケジュール



京都府保健医療計画及び関連計画の協議・推進体制について



令和5年度第1回医療政策研修会	資料
令和5年5月18日	1

第8次医療計画について

令和5年度第1回医療政策研修会

厚生労働省医政局地域医療計画課

医師確保等地域医療対策室

Ministry of Health, Labour and Welfare of Japan

第8次医療計画のポイント①

全体について

- 新型コロナウイルス感染症の感染拡大により浮き彫りとなった地域医療の様々な課題に対応するとともに、人口構造の変化への対応を図る。
- 令和3年の医療法改正により新たな事業として新興感染症への対応に関する事項を追加する。
- 第7次計画期間中に追加した「医師確保計画」「外来医療計画」（計画期間はいずれも3年間）についてもそれぞれのガイドラインに基づき第8次医療計画の策定と併せて見直しを行う。その際、二次医療圏の設定について先行して議論を行う。

5 疾病・6 事業及び在宅医療について

- 地域の現状や課題に即した施策の検討においてロジックモデル等のツールを活用する。
 - 新興感染症の発生・まん延時や災害時等においても必要な医療が提供できる体制の整備を進める。
- 【がん】がん医療の均てん化に加え、拠点病院等の役割分担と連携による地域の実情に応じた集約化を推進する。
- 【脳卒中】適切な病院前救護やデジタル技術を活用した急性期診療体制の構築、回復期や維持期・生活期の医療体制の強化に取り組む。
- 【心血管疾患】回復期及び慢性期の診療体制の強化やデジタル技術の活用等による、急性期から一貫した診療体制の整備に取り組む。
- 【糖尿病】発症予防、糖尿病及び合併症の治療・重症化予防のそれぞれのステージに重点を置いて取り組むための体制構築を進める。
- 【精神疾患】患者の病状に応じ、医療、障害福祉・介護その他のサービスを切れ目なく受けられる体制整備を一層推進する。
- 【救急】増加する高齢者の救急や、特に配慮を要する救急患者を受け入れるために、地域における救急医療機関の役割を明確化する。
- 【災害】災害拠点病院等における豪雨災害の被害を軽減するため、地域における浸水対策を進める。
- 【へき地】医師の確保に配慮するとともに、オンライン診療を含む遠隔医療を活用。※改正離島振興法の内容にも留意。
- 【周産期・小児】保健・福祉分野とも連携し、ハイリスク妊産婦への対応や、医療的ケア児への支援にかかる体制整備を進める。
- 【在宅医療】「在宅医療において積極的役割を担う医療機関」及び「在宅医療に必要な連携を担う拠点」を位置付け、適切な在宅医療の圏域を設定するとともに、各職種の機能・役割についても明確化する。また、在宅医療に係る医療機関等に対し災害時におけるBCPの策定を支援する。

第8次医療計画のポイント②

地域医療構想について

- これまでの基本的な枠組み（病床の必要量の推計・考え方など）を維持しつつ、毎年度、対応方針の策定率を目標としたPDCAサイクル通じて地域医療構想を推進することとし、策定率と地域医療構想調整会議における資料や議事録など協議の実施状況について公表を行う等、着実に取組を推進。
※2025年以降の地域医療構想の取組のあり方については、2023～2024年度にかけて、中長期的課題について整理し、検討予定。

外来医療について

- 外来機能報告により得られたデータを活用し、紹介受診重点医療機関となる医療機関を明確化するとともに、地域の外来医療の提供状況について把握し、今後の地域の人口動態・外来患者推計等も踏まえ外来医療提供体制のあり方について検討を行う。

医療従事者の確保について

- 2024年4月に医師の時間外・休日労働の上限規制が施行されることを踏まえ、医療機関における医師の働き方改革に関する取組の推進、地域医療構想に関する取組と連動させ、医師確保の取組を推進。
- 医師確保計画の策定において基礎となる、医師偏在指標について精緻化等を実施。
- 地域医療介護総合確保基金を積極的に活用し、病院と歯科診療所の連携、歯科専門職の確保、薬剤師（特に病院）の確保を進める。
- 特定行為研修修了者その他の専門性の高い看護師の養成と確保を推進する。

医療の安全の確保等について

- 医療事故調査制度運用の要である病院等の管理者の理解をより深めるため、研修の受講を推進する。
- 相談対応の質の向上を図る観点から、医療安全支援センターの相談職員の研修の受講を推進する。

その他の事項

- 地域医療支援病院について、医療計画の見直しの際に必要な応じて責務の追加・見直しを検討するとともに、整備目標を定める際には医療計画における新興感染症への対応に関する事項との連携にも留意する。
- 医療計画の内容のうち、必要な情報についてはわかりやすい形で周知を行い、住民の理解・協力を得られるよう努める。