

委任状

令和 年 月 日

京都府警察本部長 様

住所又は所在地

ふ り が な

商号又は名称

ふ り が な

代表者の職・氏名

㊟

私は、下記の者を代理人と定め、令和 年 月 日から令和 年 月 日までの間、京都府警察本部長とパーキング・メーター及びパーキング・チケット発給設備管理業務委託契約に関し、次の権限を委任します。

住所又は所在地

ふ り が な

(代理人) 商号又は名称

ふ り が な

代表者の職・氏名

㊟

委任事項

- 1 入札及び見積りに関する件
- 2 契約の締結に関する件
- 3 保証金又は保証物の納付並びに還付請求及び領収に関する件
- 4 代金の請求及び領収に関する件
- 5 復代理人の選任に関する件
- 6 その他これらに付随する一切の件

委 任 状

私は、 を代理人と定め次の事項を委任いたします。

件 名 パーキング・メーター及びパーキング・チケット発給設備管理業務委
託

の入札及び見積りに関すること。

受 任 者 印

令和 年 月 日

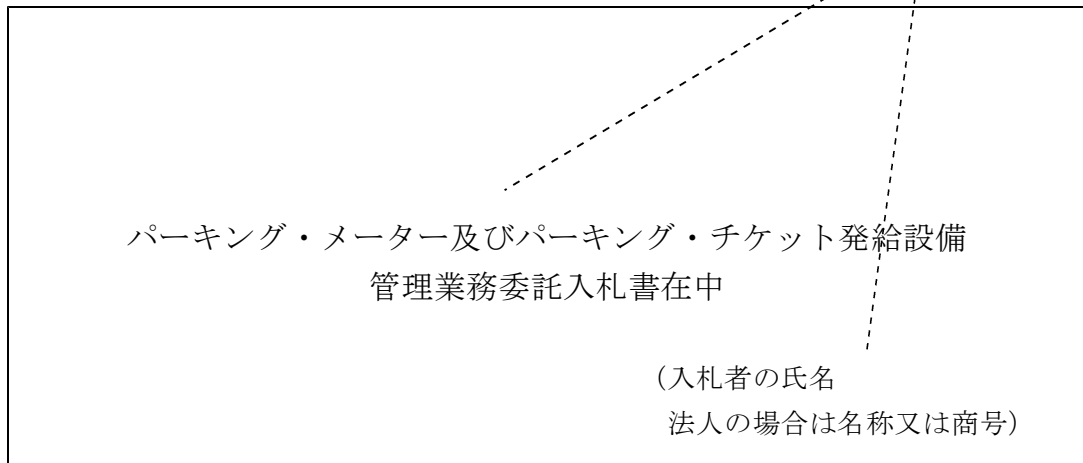
京 都 府 警 察 本 部 長 様

住所又は所在地
ふ り が な
商号又は名称
ふ り が な
代表者の職・氏名

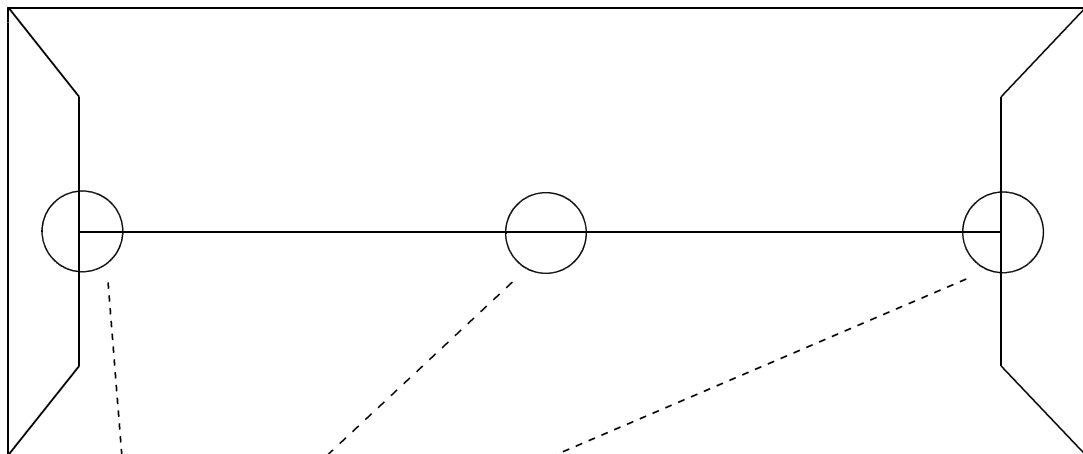
㊞

入札書封筒作成例

(表)



(裏)



● 三カ所に入札者印（代理入札の場合は受任者印）で封印する。

入札辞退届

委託業務名 パーキング・メーター及びパーキング・チケット発給設備管理業務
委託

このたび、上記委託の一般競争入札資格通知を受けましたが、都合により入札を辞退いたします。

令和 年 月 日

住所又は所在地

ふりがな

商号又は名称

ふりがな

代表者の職・氏名

㊞

京都府警察本部長 様

質 問 書

令和 年 月 日

京都府警察本部長 様

住所又は所在地
ふ り が な
商号又は名称
ふ り が な
代表者の職・氏名

印

業務名 パーキング・メーター及びパーキング・チケット発給設備管理業務委託

質 問 事 項	
------------------	--